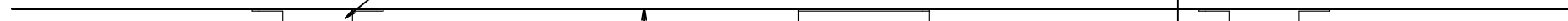


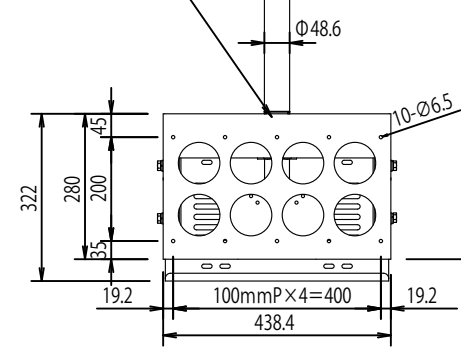
4-小判穴25×14

天井ベース

FFP-CA4-900 +
添付:スパーサーセット 型番:SP-339

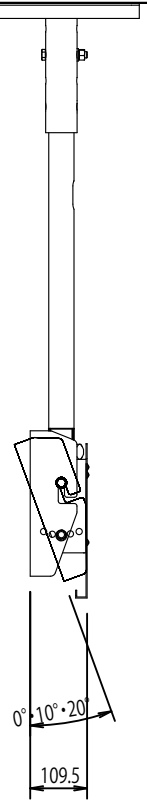
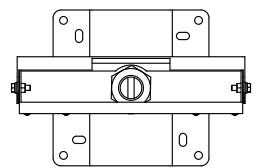


ナットにより上下方向に
約-25mm微調整可能



Φ48.6

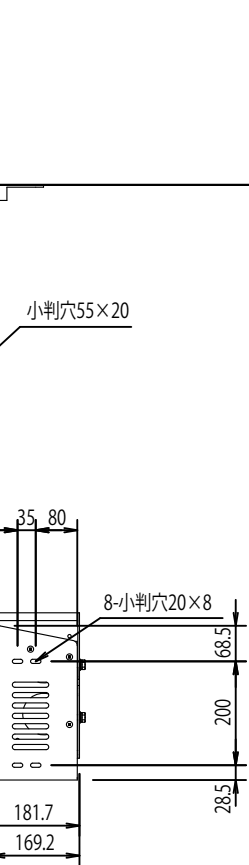
50mmさきみ
ブラケット下部までの距離1104(1054~1204)



0°・10°・20°

109.5

50mmP×3=150



FFP-CA4-900-S

FORVICE
日本フォームサービス株式会社