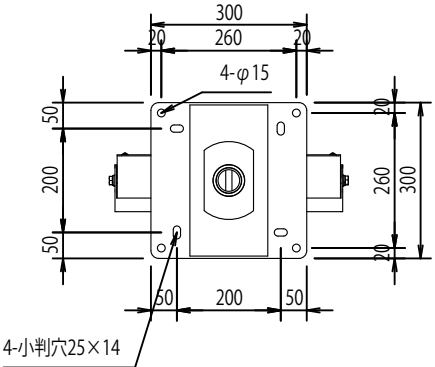


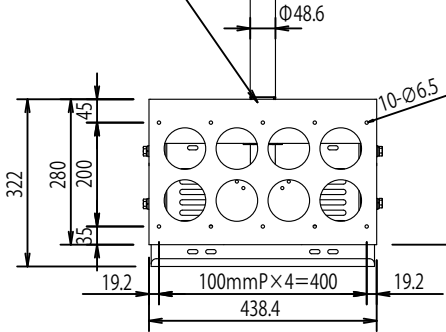
FFP-CA4-1100 +  
 添付:スパーサーセット 型番:SP-339



天井ベース

4-小判穴25×14

ナットにより上下方向に  
 約-25mm微調整可能



φ48.6

322

280

200

45

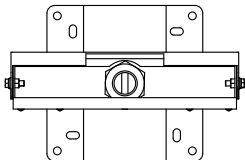
19.2

100mmP×4=400

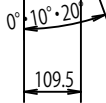
19.2

438.4

10-φ6.5



ブラケット下部までの距離1304(1254~1404 50mmまざみ)



0°

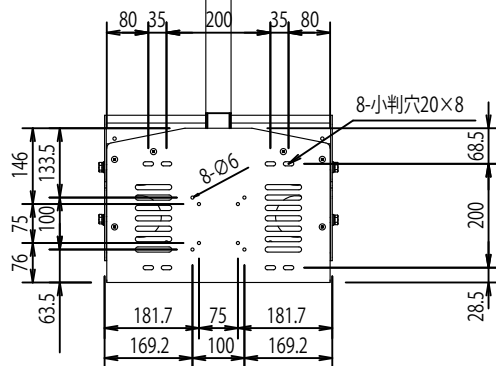
10°

20°

109.5

50mmP×3=150

小判穴55×20



FFP-CA4-1100-S

