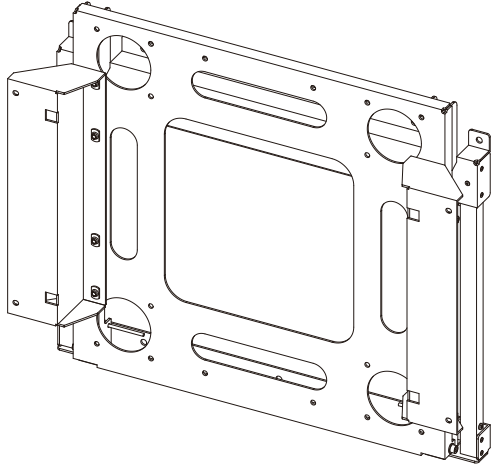
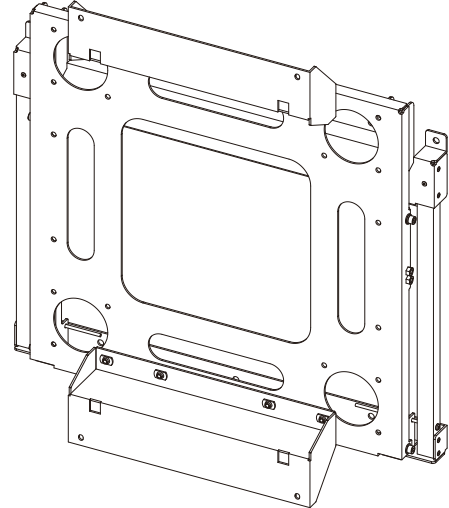


# 取扱説明書

## VESA800x400対応 壁掛金具(角度調整型) FTK-LF10WM90



【横設置】



【縦設置】



液晶ディスプレイを本製品への取付、取り外しは、必ず6人以上での作業を行ってください。1～5人での作業は事故の原因となります。

### 目次

■安全上のご注意	.....	P1
■警告・注意	.....	P2
■製品紹介・各部名称・付属品	.....	P3
■モニターブラケットを取り外す	.....	P4
■モニターブラケットと引っ掛け金具を取り外す	.....	P4
■液晶ディスプレイにモニターブラケットとアタッチメント金具を取り付ける	.....	P5
■液晶ディスプレイの角度調整方法(※0度の場合)	.....	P6
■液晶ディスプレイの角度調整方法(※5度、10度の場合)	.....	P7
■壁掛け金具を壁面に設置する	.....	P8
■液晶ディスプレイを壁掛け金具に取り付ける	.....	P8
■モニターブラケットと壁掛け金具をネジで固定する	.....	P9
■保証書	.....	P10



日本フォームサービス株式会社

2017.05.30 第1版

## 安全上のご注意 (必ずお守りください)

お買い上げありがとうございました

ご使用前にこの取扱説明書をよくお読みください。特に「安全上のご注意」は必ずお読みください。  
お読みになった後は、いつでも取り出せる場所に大切に保管してください。

また、本製品は生産より出荷に至るまで厳重に検査しておりますが、万一製品に破損またはご使用に支障をきたす場合は、誠に恐れ入りますが購入先または下記宛先までお問合せください。

日本フォームサービス株式会社

電話03-3636-0011 URL <http://www.forvice.co.jp>

Mail [info@forvice.co.jp](mailto:info@forvice.co.jp)

お使いになる人や他の人への危害、物的損害を未然に防止するため、必ずお守りいただきたいことを、次の表示で区分しています。



**警告**

この表示の欄は「死亡または重症を負うことが想定される危害の程度」です。



**注意**

この表示の欄は「傷害を負うことが想定されるか、または物的損害の発生が想定される危害・損害の程度」です。

お守りいただきたい内容の種類を、次の絵表示で区分し、説明しています。



この絵表示は、絶対にしてはいけない「禁止」内容です。



この絵表示は、してはいけない「禁止」内容です。



この絵表示は、必ず実行していただきたい「指示」内容です。



この絵表示は、気をつけていただきたい「注意」内容です。



この絵表示は、指に気をつけていただきたい「注意」内容です。

## 警告・注意



本製品は、90kg以下のディスプレイを対象とした製品です。それ以外の液晶ディスプレイを取り付けると、壁掛け金具や液晶ディスプレイの落下・破損など事故の原因となります。



液晶ディスプレイを本製品への取付、取り外しは、必ず6人以上で作業を行ってください。1~5人での作業は事故の原因となります。



壁掛け金具の設置には特別な技術が必要ですので、販売店や工事店にご相談ください。お客様による工事は一切行わないでください。取り付け、取扱いの不備による事故の原因となります。



取り付ける壁面には十分な強度があることを確認してください。取り付ける液晶ディスプレイ、壁掛け金具の重量に長時間耐えうることを確認してください。



液晶ディスプレイの設置後は、メンテナンス時以外にネジをゆるめたり、はずしたりしないでください。液晶ディスプレイの落下など事故の原因となります。



壁掛け金具の改造・変更は行わないでください。液晶ディスプレイの落下や破損など事故の原因となります。



壊れた部品を使用しないでください。落下によるけがの原因となります。万一、部品が壊れた場合は販売店にご相談ください。



安全確保のため、ボルトやネジ類は所定の場所に確実に締め付けてください。

# ⚠ 警告・注意

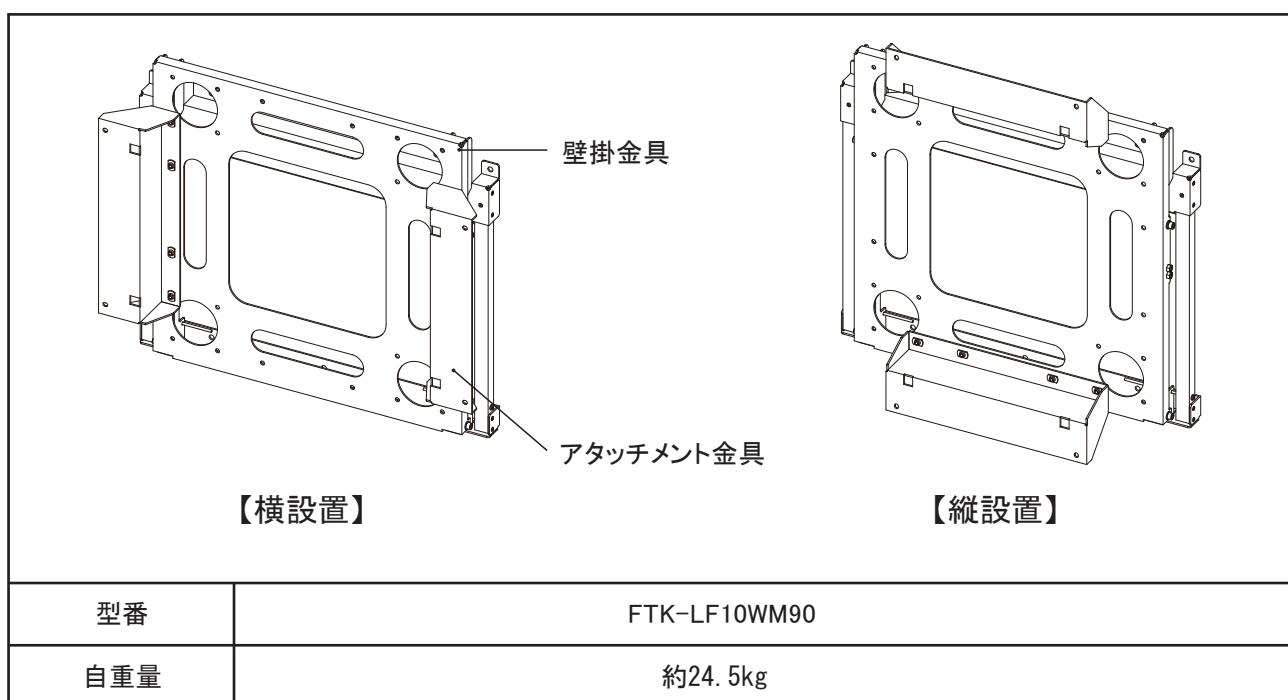
必ずお守りください。

壁掛け金具の取付には販売店や工事店にご相談ください。お客様による工事は一切行わないでください。取付、取扱いの不備による事故、液晶ディスプレイの落下による損傷の危険性があります。

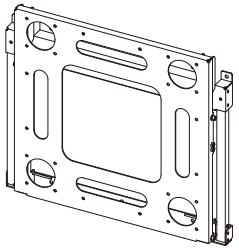
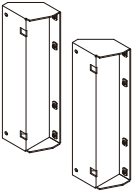
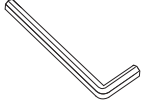

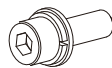
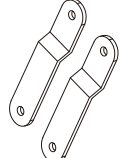

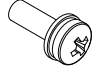
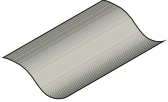
工事店様へ

安全の為、液晶ディスプレイと壁掛け金具の重量に十分耐える様、取り付け場所の強度を確認の上施工を行ってください。

## ■ 製品紹介・各部名称



## ■ 付属品

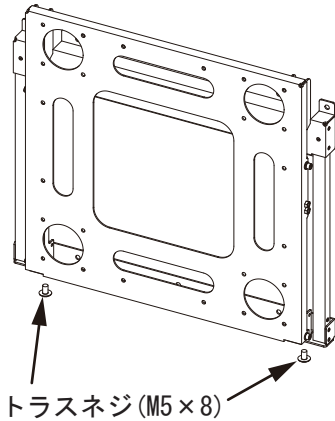
付 属 品				
 壁掛金具・・・1式	 アタッチメント金具 ……1式	 六角レンチ(対辺6mm) ……1本	 座金組込ネジ (M8×20)・・・12本	 座金組込ボルト (M8×25)・・・2本
	 角度設定金具・・・2個	 縦設置用落下防止ビス (M5×150)・・・2本	 座金組込ネジ (M8×30)・・・4本	 設置手順書・・・1部

## ■モニターブラケットを取り外す

1. 壁掛け金具に取り付いている下側のトラスネジ (M5×8) 2本を取り外します。

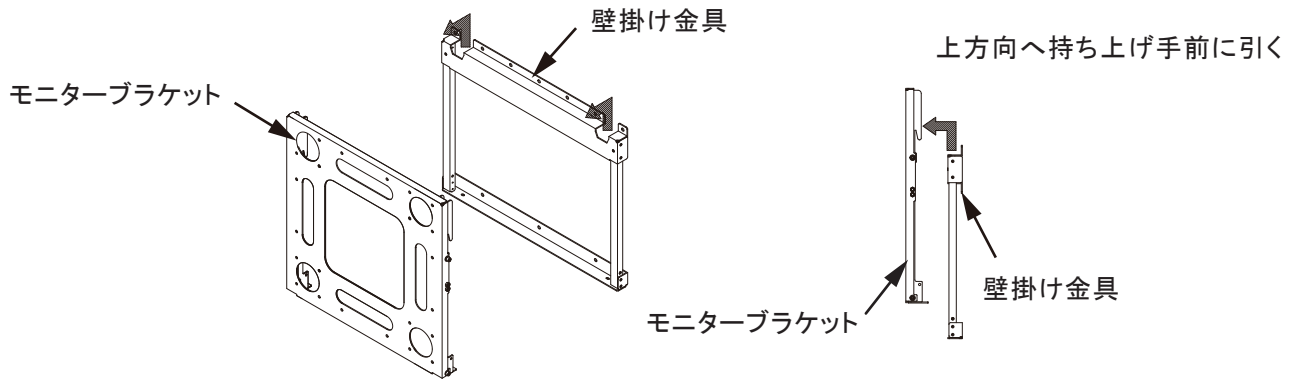
使用する工具

プラスドライバー



! ネジは無くさないようにしてください。

2. モニターブラケットを上方向へ持ち上げ手前に引き、取り外します。

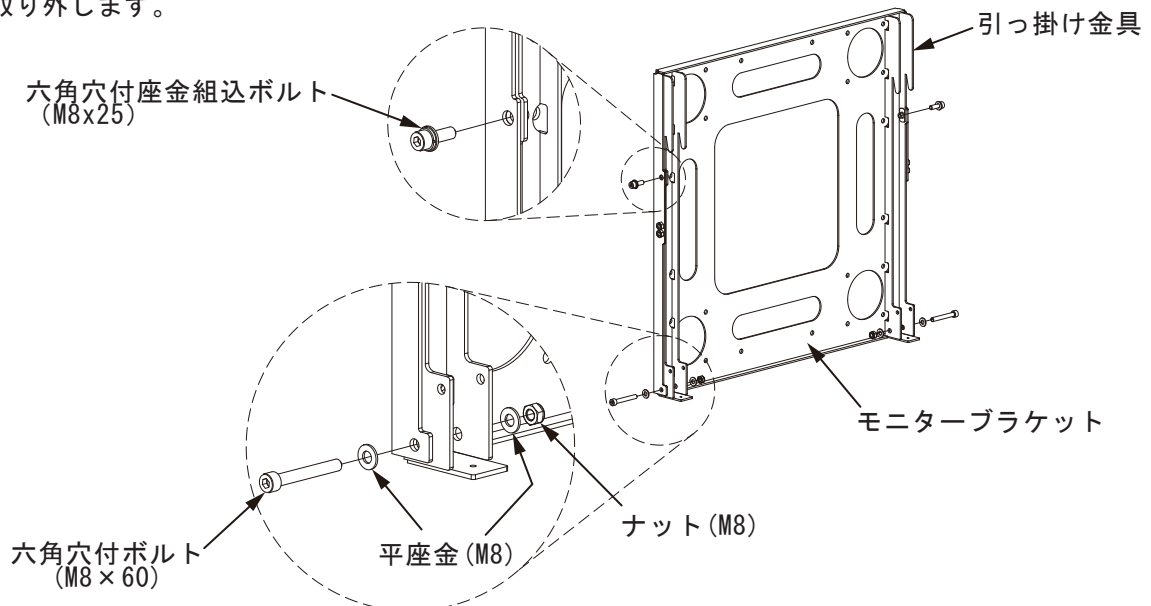


## ■モニターブラケットと引っ掛け金具を取り外す

1. モニターブラケットと引っ掛け金具の上側に取り付いている六角穴付座金組込ボルト (M8×25) 2本を取り外します。
2. モニターブラケットと引っ掛け金具の下側に取り付いている六角穴付ボルト (M8×60) 2本、平座金 (M8) 4枚、ナット (M8) 2個を取り外します。

使用する工具

プラスドライバー  
&  
六角レンチ (対辺6mm)



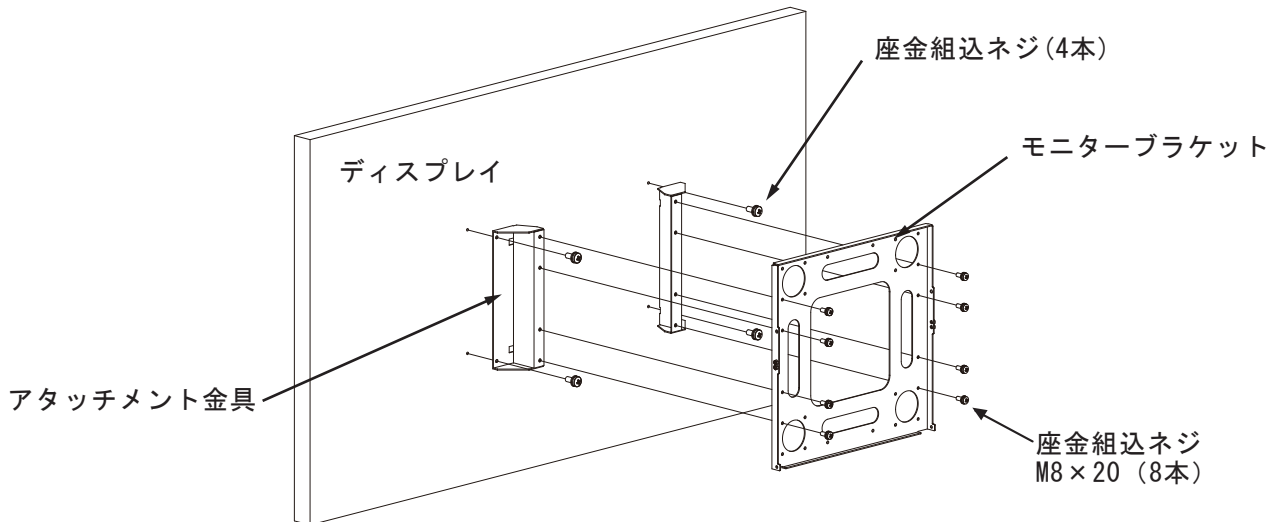
## ■ 液晶ディスプレイにモニターブラケットとアタッチメント金具を取り付ける

1. アタッチメント金具とモニターブラケットを付属の座金組込ネジでしっかりと固定します。  
※ディスプレイに合ったネジをご使用ください。

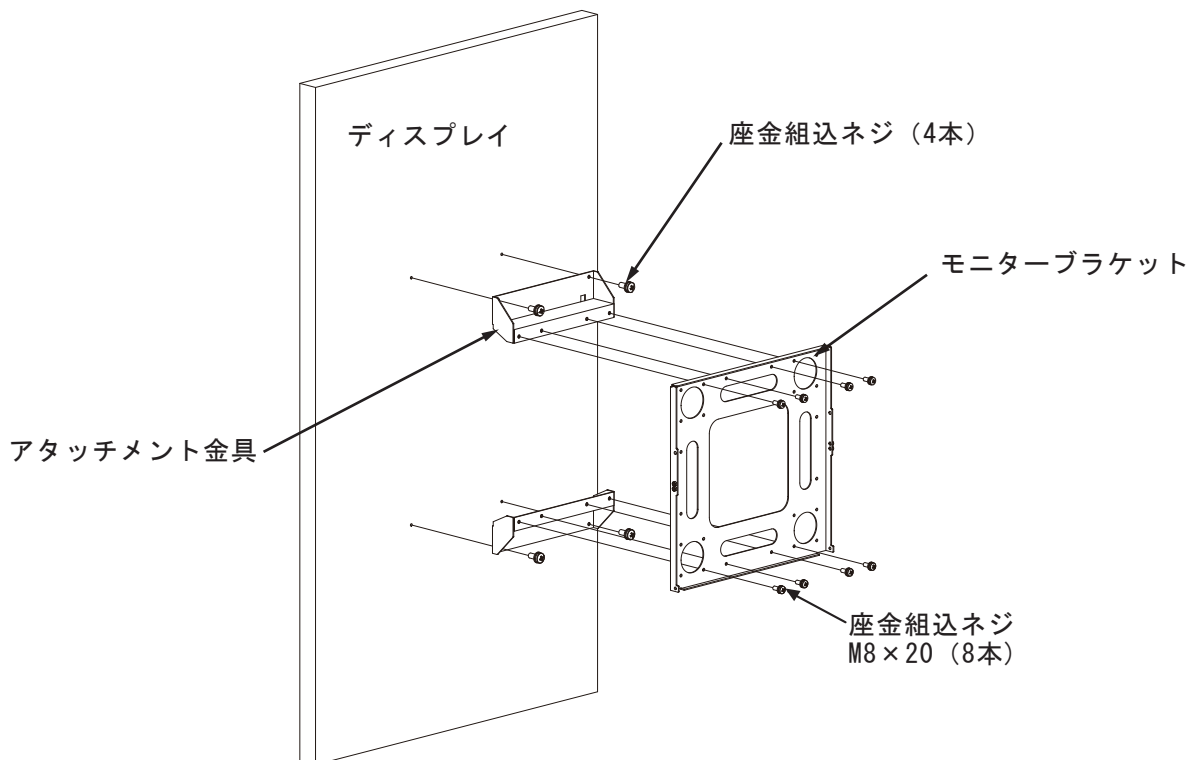
使用する工具

プラスドライバー

### 横設置時



### 縦設置時



ネジは確実に締め付けてください。  
液晶ディスプレイの落下による破損・けがの原因となります。

## ■液晶ディスプレイの角度調整方法（※0度の場合）

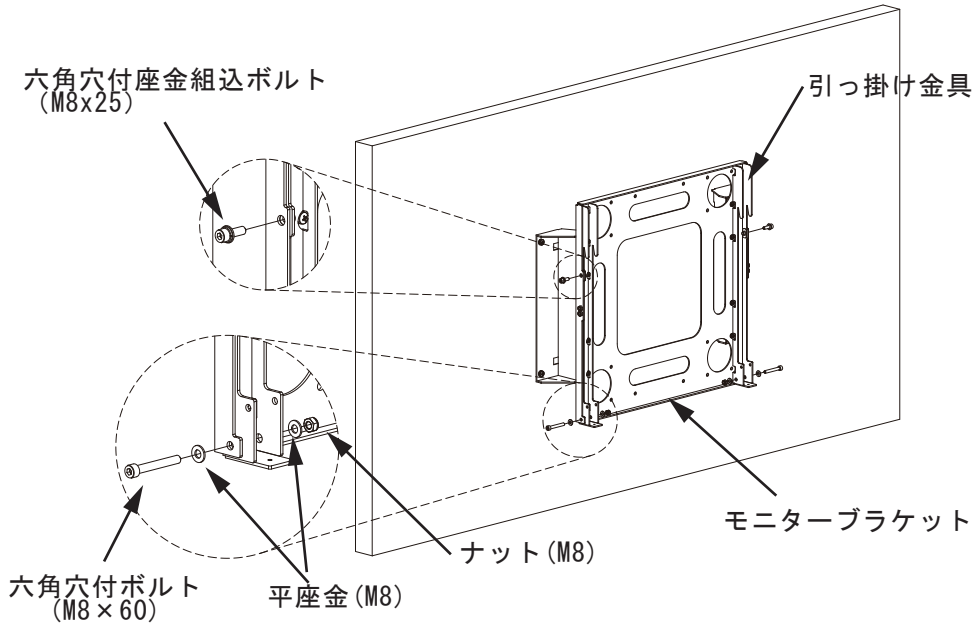
1. 取り外した六角穴付座金組込ボルト (M8×25) 2本でモニターブラケットと引っ掛け金具の上側を固定します。
2. 取り外した六角穴付ボルト (M8×60) 2本・平座金 (M8) 4枚・ナット (M8) 2個でモニターブラケットと引っ掛け金具の下側を固定します。

使用する工具

六角レンチ  
(対辺6mm)

スパナ  
(対辺13mm)

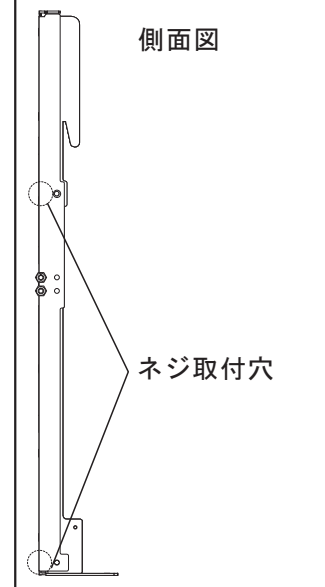
横設置時



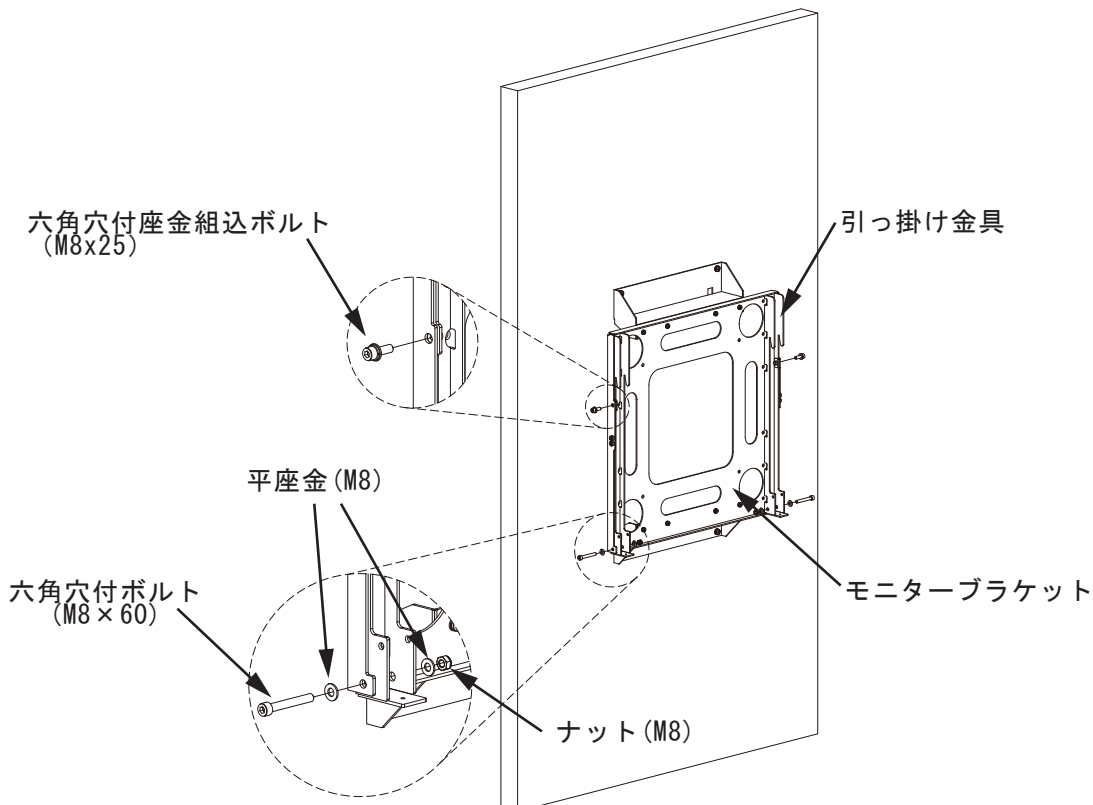
ネジ取付穴  
角度0度時

側面図

ネジ取付穴



縦設置時



ネジは確実に締め付けてください。  
液晶ディスプレイの落下による破損・けがの原因となります。

## ■液晶ディスプレイの角度調整方法（※5度、10度の場合）

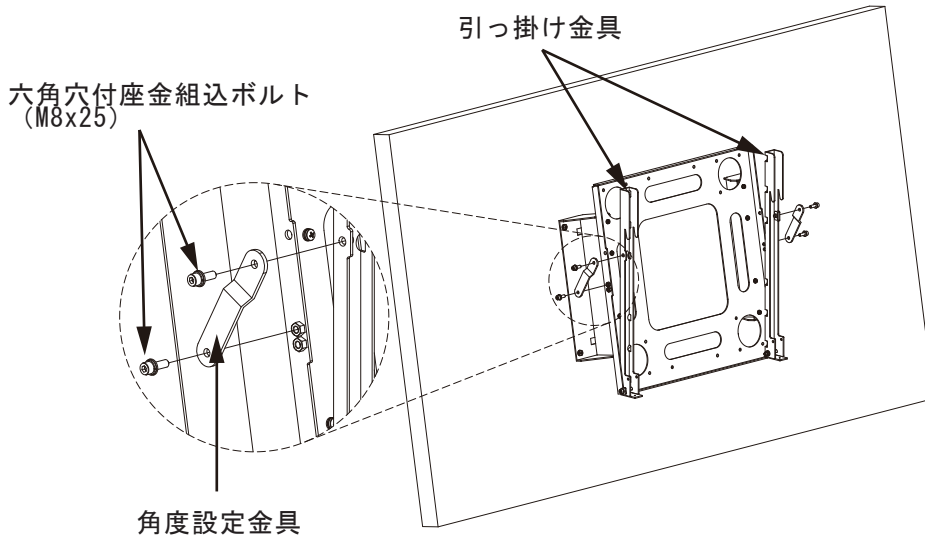
1. 取り外した六角穴付座金組込ボルト (M8×25) 2本と、付属の角度設定金具と六角穴付座金組込ボルト (M8×25) 2本で、角度を決め固定します。  
※角度による穴位置は、下図を御参照ください。

### 使用する工具

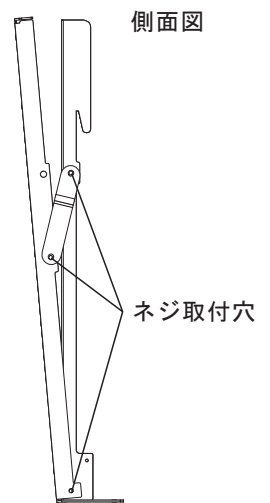
六角レンチ  
(対辺6mm)

スパナ  
(対辺13mm)

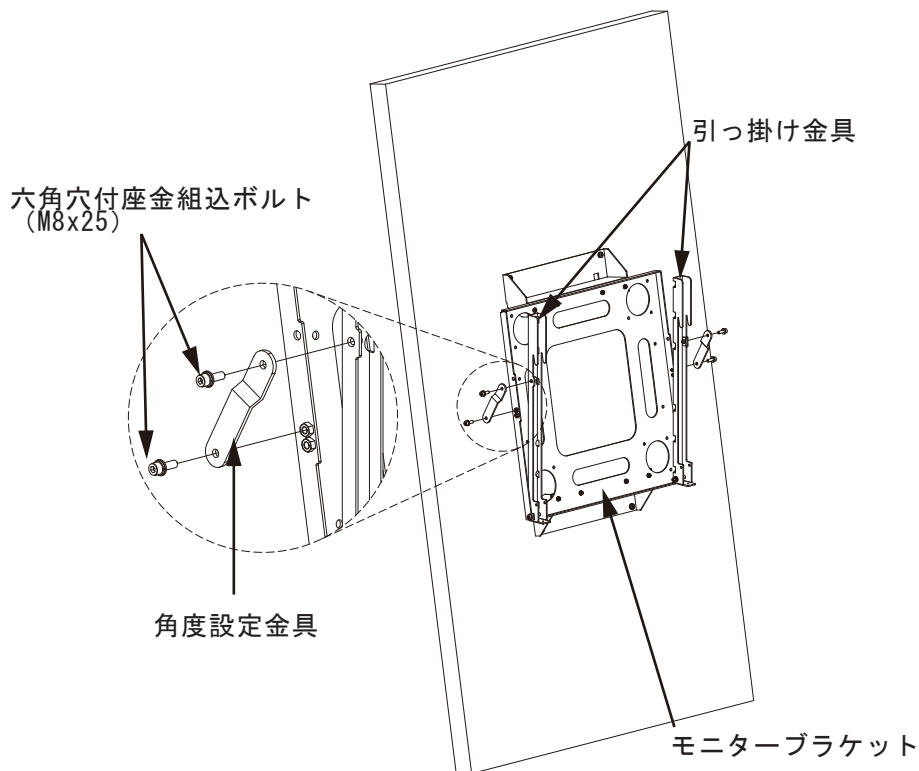
### 横設置時



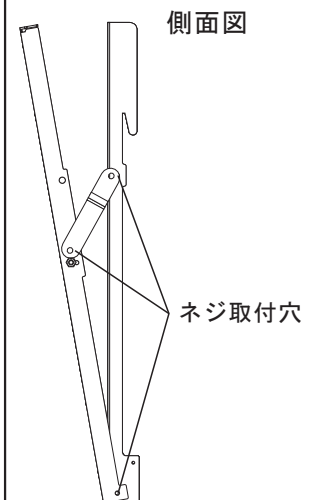
### ネジ取付穴 角度5度時



### 縦設置時



### ネジ取付穴 角度10度時



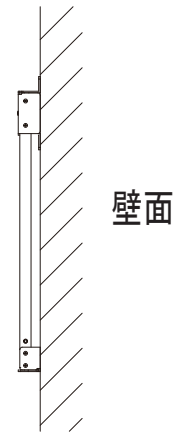
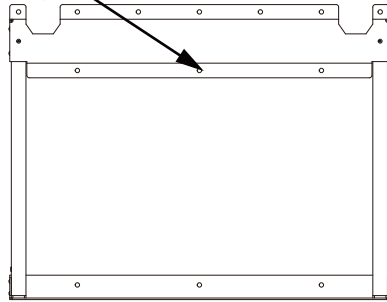
ネジは確実に締め付けてください。  
液晶ディスプレイの落下による破損・けがの原因となります。



## ■壁掛け金具を壁面に設置する

1. 取り付け位置（φ11）13ヶ所の壁面強度確認を行い、強度が不足する場合は十分な補強を行ってください。
2. 液晶ディスプレイ重量+金具重量を合わせ、荷重に耐える取り付け場所であることを確認してください。
3. 壁面の構造に合わせた固定方法、ネジ・ワッシャーを選定してください。
4. 取り付けの際、金具が壁面に対し水平であることを確認し、固定してください。

壁面取付穴（13-φ11）



取り付ける壁面には十分な強度があることを確認してください。取り付ける液晶ディスプレイ、壁掛け金具の重量に長時間耐えうることを確認してください。

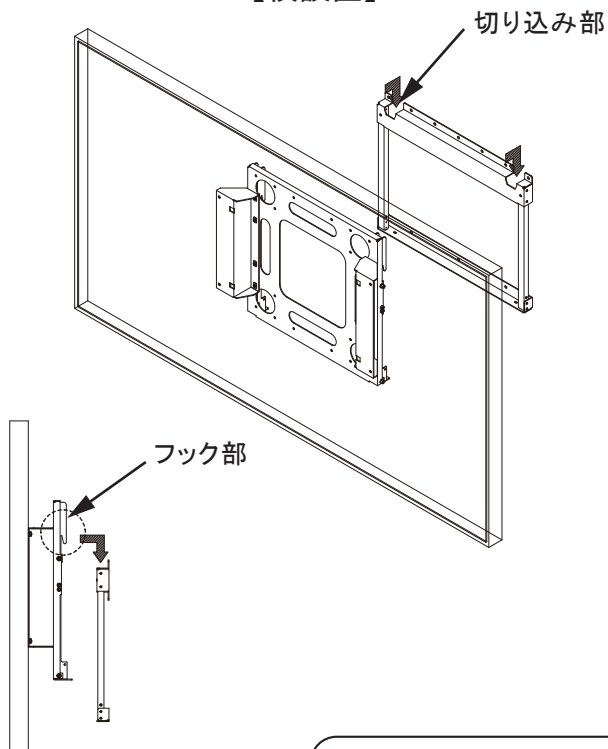


ネジは確実に締め付けてください。液晶ディスプレイの落下による破損・けがの原因となります。

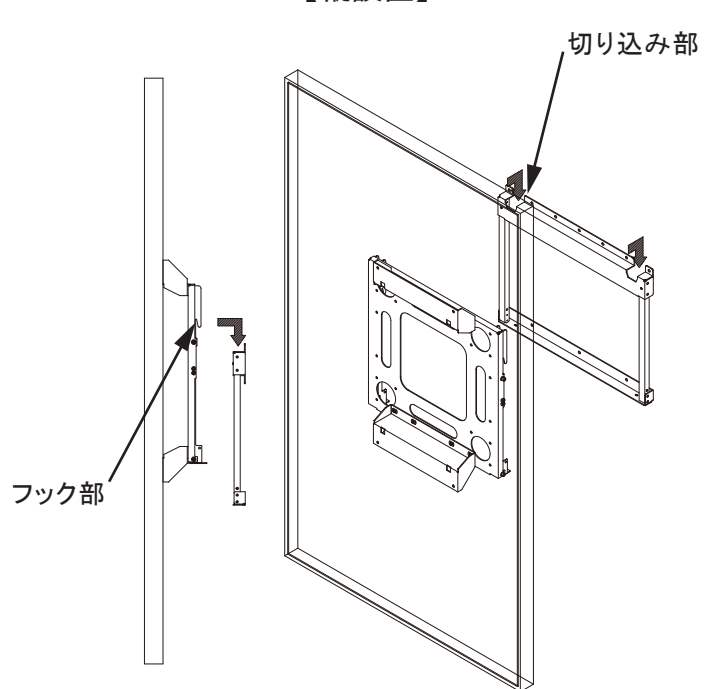
## ■液晶ディスプレイを壁掛け金具に取り付ける

1. 液晶ディスプレイに取り付けたモニターブラケットを壁掛け金具に取り付けます。
2. モニターブラケットのフック部を壁掛け金具の切り込み部に引っ掛けます。

【横設置】



【縦設置】



液晶ディスプレイの取付は、必ず6人以上で作業を行ってください。1~5人での作業は事故の原因となります。

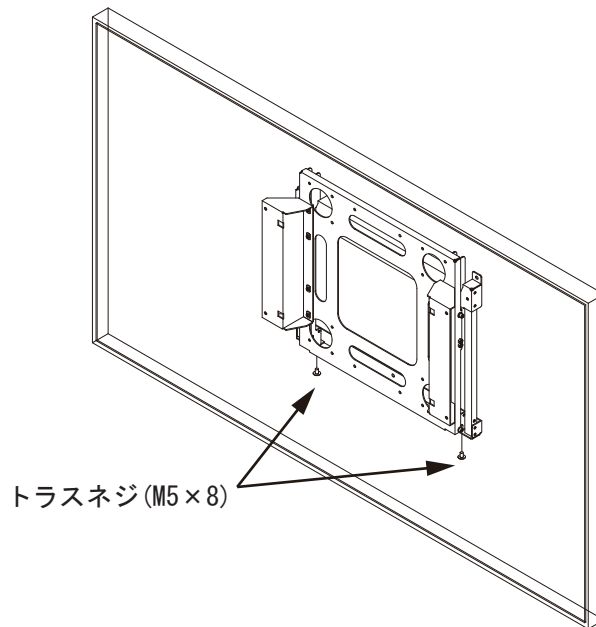
## ■モニターブラケットと壁掛け金具をネジで固定する

使用する工具

プラスドライバー

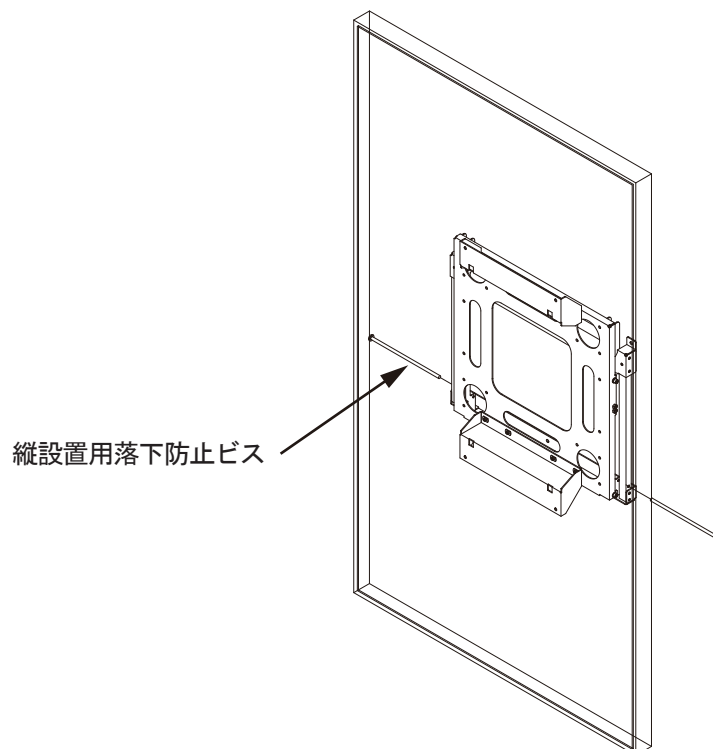
### 横設置時

1. 取り外したトラスネジ(M5×8)2本を下側から壁掛け金具に固定します。



### 縦設置時

1. 付属の縦設置用落下防止ビス(M5×150)2本を両側面から壁掛け金具に固定します。



ネジは確実に締め付けてください。  
液晶ディスプレイの落下による破損・けがの原因となります。