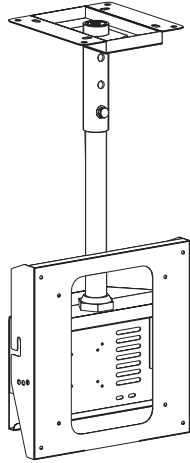


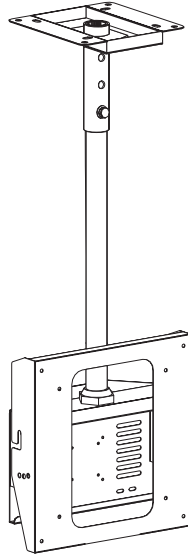
取扱説明書

天吊金具

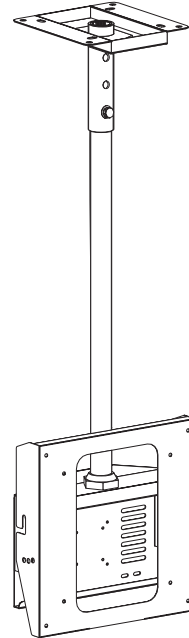
FFP-LCA4-700-S/FFP-LCA4-900-S/FFP-LCA4-1100-S



FFP-LCA4-700-S



FFP-LCA4-900-S



FFP-LCA4-1100-S



警告

液晶ディスプレイを本製品への取り付け、取り外しの際は、必ず2人以上(52型は4人以上)で作業を行ってください。指示人数未満での作業は液晶ディスプレイや本製品の落下などによる破損・けがの原因となります。

目次

■安全上のご注意	P1
■警告・注意	P2
■製品紹介・各部名称・梱包部品	P3
■天井面にベースを取り付ける	P4
■ベースにポールを取り付ける	P4
■モニター取付金具をばらす	P5
■液晶ディスプレイにモニターブラケットを取り付ける	P6~7
■ナット(M48)を取り外す	P8
■ポールにモニター受け金具を取り付ける	P9
■液晶ディスプレイの配線処理をする	P9
■化粧パネルを取り付ける	P10
■液晶ディスプレイをモニター受け金具に取り付ける	P11
■保証書	P12



日本フォームサービス株式会社

安全上のご注意 (必ずお守りください)

お買い上げありがとうございました


ご使用前にこの取扱説明書をよくお読みください。特に「安全上のご注意」は必ずお読みください。
お読みになった後は、いつでも取り出せる場所に大切に保管してください。
また、本製品は生産より出荷に至るまで厳重に検査しておりますが、万一製品に破損またはご使用に支障をきたす場合は、誠に恐れ入りますが購入先または下記宛先までお問合せください。


日本フォームサービス株式会社

電話03-3636-0011 URL <http://www.forvice.co.jp>


Mail info@forvice.co.jp


お使いになる人や他の人への危害、物的損害を未然に防止するため、必ずお守りいただきたいことを、次の表示で区分しています。


 **警告** この表示の欄は「死亡または重症を負うことが想定される危害の程度」です。


 **注意** この表示の欄は「傷害を負うことが想定されるか、または物的損害の発生が想定される危害・損害の程度」です。


お守りいただきたい内容の種類を、次の絵表示で区分し、説明しています。

 この絵表示は、絶対にしてはいけない「禁止」内容です。

 この絵表示は、してはいけない「禁止」内容です。

 この絵表示は、必ず実行していただきたい「指示」内容です。

 この絵表示は、気をつけていただきたい「注意」内容です。

 この絵表示は、指に気をつけていただきたい「注意」内容です。

警告・注意



本製品は、50kgまでの液晶ディスプレイを対象とした製品です。それ以外の液晶ディスプレイを取り付けると、天吊金具や液晶ディスプレイの落下・破損など事故の原因となります。



液晶ディスプレイを本製品への取り付け、取り外しの際は、必ず2人以上(52型は4人以上)で作業を行ってください。指示人数未満での作業は液晶ディスプレイや本製品の落下などによる破損・けがの原因となります。



液晶ディスプレイの設置後は、メンテナンス時以外にネジをゆるめたり、はずしたりしないでください。液晶ディスプレイの落下など事故の原因となります。



天吊金具の改造・変更は行わないでください。液晶ディスプレイの落下や破損など事故の原因となります。



壊れた部品を使用しないでください。落下によるけがの原因となります。万一、部品が壊れた場合は販売店にご相談ください。



天吊金具の設置には特別な技術が必要ですので、販売店や工事店にご相談ください。お客様による工事は一切行わないでください。取り付け、取扱いの不備による事故の原因となります。



取り付ける天井面には十分な強度があることを確認してください。取り付ける液晶ディスプレイ、天吊金具の重量に長時間耐えうることを確認してください。



安全確保のため、ボルトやネジ類は所定の場所に確実に締め付けてください。

⚠ 警告・注意

必ずお守りください。

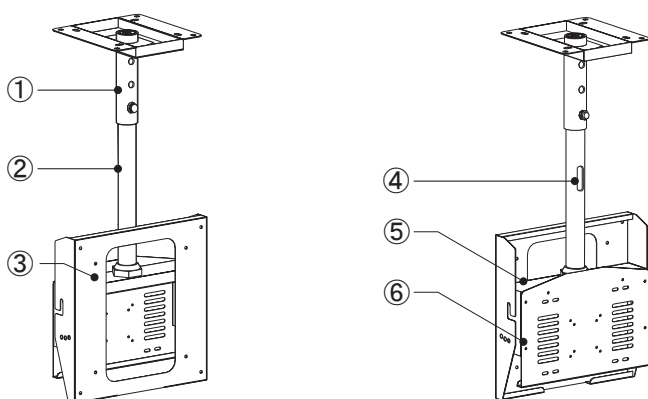
天吊金具の取付は販売店や工事店にご相談ください。お客様による工事は一切行わないでください。取り付け、取り扱いの不備による事故、液晶ディスプレイの落下による損傷の危険性があります。

工事店様へ

安全の為、液晶ディスプレイと天吊金具の重量に十分耐える様、取り付け場所の強度を確認の上施工を行ってください。

■ 製品紹介・各部名称

天吊金具

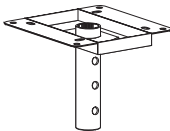
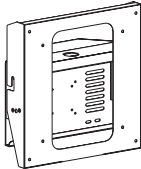




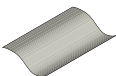


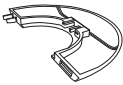




型番	FFP-LCA4-700-S	FFP-LCA4-900-S	FFP-LCA4-1100-S
自重量	19.5kg	20.4kg	21.3kg
搭載可能重量	70.0kg		

No.	名 称
①	ベース
②	ポール
③	モニターブラケット
④	配線孔
⑤	モニター受け金具
⑥	背面金具

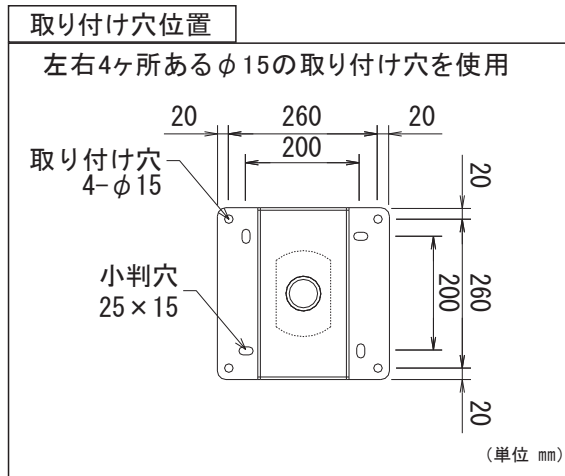
■ 梱包部品

FFP-LCA4-700-S/-900-S/-1100-S 梱包部品

 ベース・・・1個	 モニター取付金具・・・1式	液晶ディスプレイ取付用ネジ  座金組込ネジ (M6×14)・・・4本 座金組込ネジ (M6×16)・・・4本 座金組込ネジ (M6×18)・・・4本 座金組込ネジ (M6×25)・・・4本 座金組込ネジ (M6×35)・・・4本 座金組込ネジ (M6×45)・・・4本 座金組込ネジ (M8×20)・・・4本	ポール固定用ボルトセット  六角ボルト (M12×80)・・・1本 平座金 (M12)・・・2枚 バネ座金 (M12)・・・1枚 ナット (M12)・・・1個	 ポール・・・1本	 平座金 (M6)・・・4枚
 取扱説明書・・・1部	 スパナ (M48用)・・・1本	 滑り止め金具・・・2個	 化粧パネル・・・2個	 割りピン・・・1本	 スペーサー・・・8個

■天井面にベースを取り付ける

1. 左右4ヶ所の取り付け穴(φ15)を使用して、ベースを天井面へ固定します。取り付け位置によって左右4ヶ所の小判穴を利用して下さい。
取り付け穴と小判穴を組み合わせた取り付けは絶対におやめください。
天井面の構造に合ったボルトを選定して下さい。



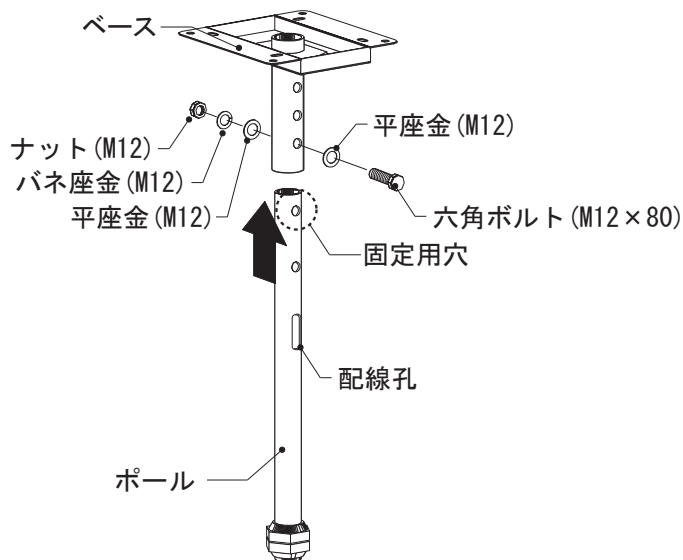
取り付け位置の天井面強度の確認を行い、ベースの取り付けを行ってください。強度が不足する場合は、十分な補強を行ってください。

■ベースにポールを取り付ける

1. 天井面に固定したベースにポールを付属の六角ボルト(M12×80)、平座金(M12)、バネ座金(M12)、ナット(M12)を使用して取り付けます。
ポールには配線孔が開いていますので、配線処理を行いやすいようにポールの取り付け向きを調整して下さい。
取り付け位置は、50mmピッチ(最大150mm)で調整可能です。

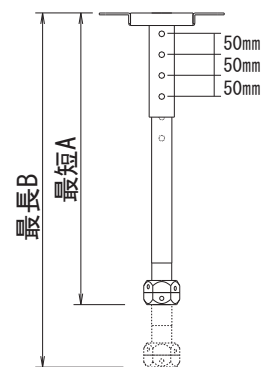
使用する工具

スパナ
対辺(17mm)



【ポールの長さ調整表】

(○)は液晶ディスプレイ中心位置



● FFP-LCA4-700
最短A:700mm(約720mm)
最短B:850mm(約870mm)
● FFP-LCA4-900
最短A:900mm(約920mm)
最短B:1050mm(約1070mm)
● FFP-LCA4-1100
最短A:1100mm(約1120mm)
最短B:1250mm(約1270mm)

ポール部側面図



ポールの取り付け後は確実にボルトを締め付けてください。液晶ディスプレイの落下による破損・けがの原因となります。



液晶ディスプレイ搭載後の高さ調整作業は、必ず液晶ディスプレイを取り外してから行ってください。

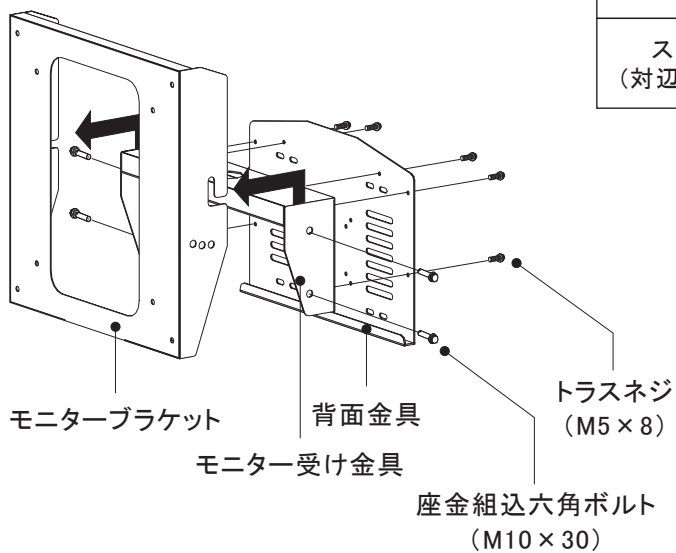
■モニター取付金具をばらす

1. モニター取付金具から座金組込六角ボルト(M10×30)4本とトラスネジ(M5×8)6本を取り外し、組み付けられている各部品(モニターブラケット・モニター受け金具・背面金具)をばらします。

使用する工具

プラスドライバー

スパナ
(対辺17mm)



取り外したネジ・ボルトは無くさないようにしてください。

■ 液晶ディスプレイにモニターブラケットを取り付ける

1. 付属のネジで液晶ディスプレイにモニターブラケットを取り付けます。

使用する工具

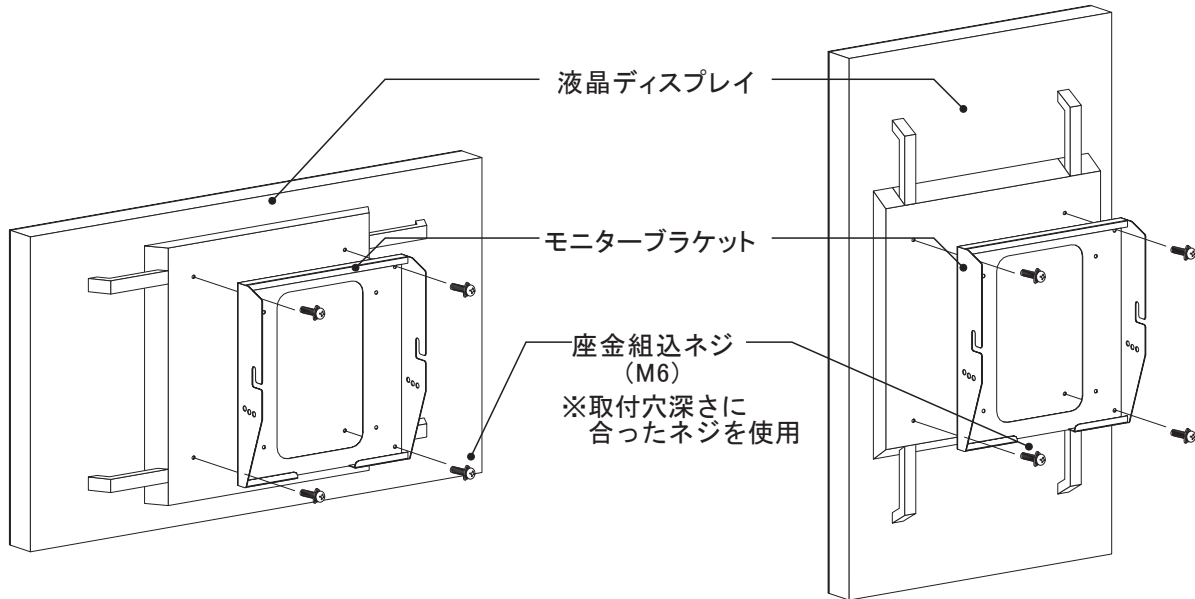
プラスドライバー

取付穴径がM6の液晶ディスプレイの場合

付属の座金組込ネジ(M6)4本で液晶ディスプレイにモニターブラケットを取り付けます。
M6×14/M6×16/M6×18から液晶ディスプレイの取付穴深さに合ったネジを選定して下さい。

【横設置の場合】

【縦設置の場合】

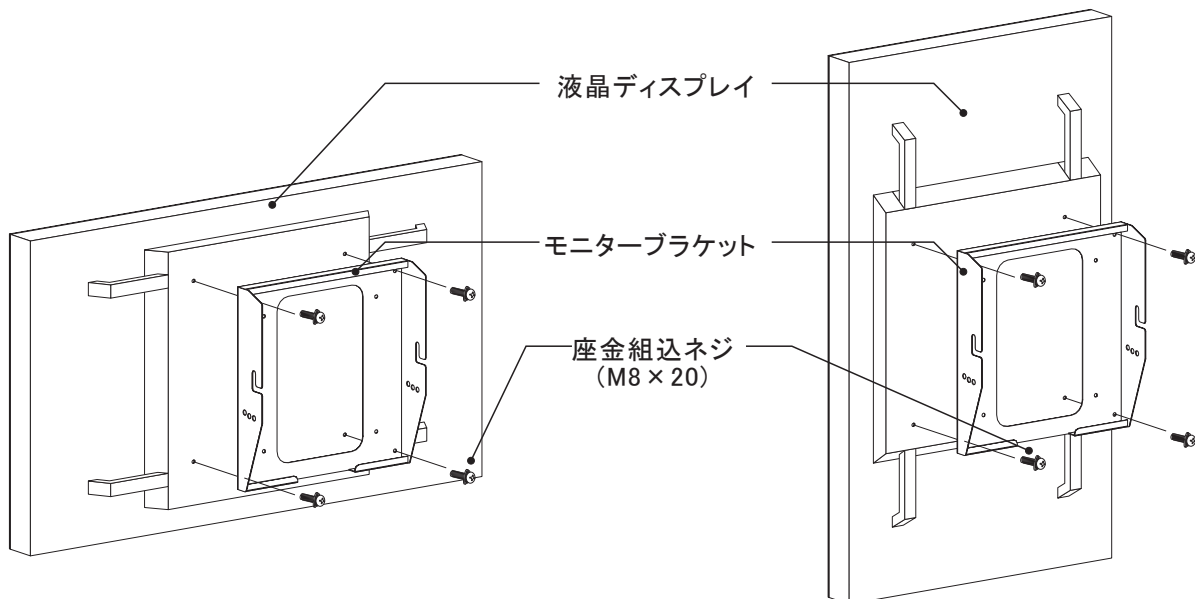


取付穴径がM8の液晶ディスプレイの場合

付属の座金組込ネジ(M8×20)4本で液晶ディスプレイにモニターブラケットを取り付けます。

【横設置の場合】

【縦設置の場合】



ネジは確実に締め付けてください。液晶ディスプレイの落下による破損・けがの原因となります。

■液晶ディスプレイにモニターブラケットを取り付ける

1. 付属のネジで液晶ディスプレイにモニターブラケットを取り付けます。

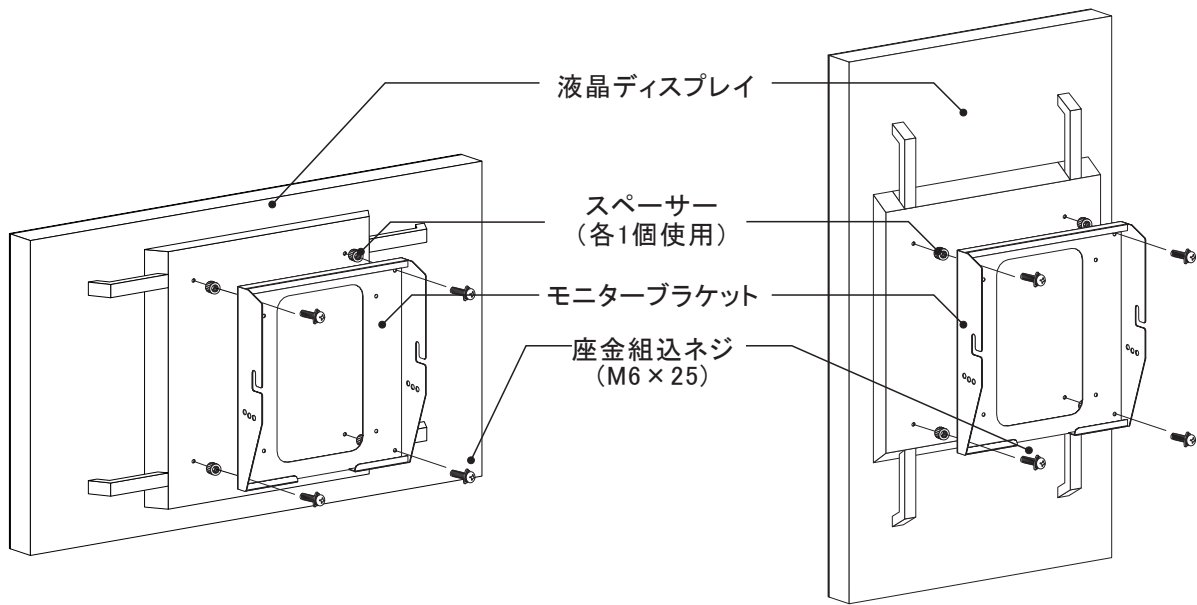
使用する工具

プラスドライバー

座金組込ネジ【M6×25を使用する場合】

【横設置の場合】

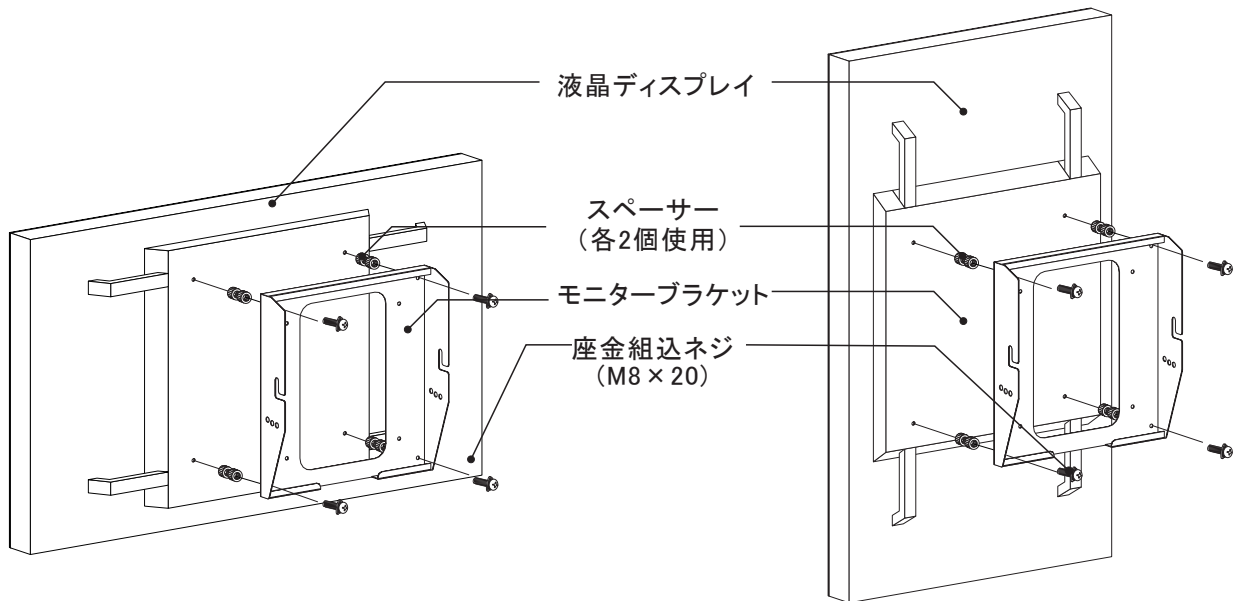
【縦設置の場合】



座金組込ネジ【M6×35を使用する場合】

【横設置の場合】

【縦設置の場合】



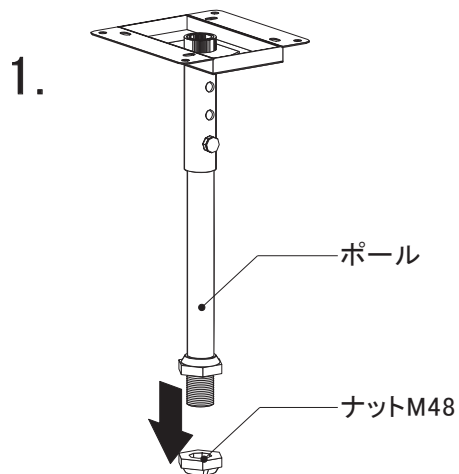
ネジは確実に締め付けてください。液晶ディスプレイの落下による破損・けがの原因となります。

■ ナット(M48)を取り外す

1. ポールに取り付けられている下側のナット (M48) 1個を取り外します。
2. 取り付いているナット (M48) で液晶ディスプレイの取り付け位置の微調整を行います。調整可能範囲はポールのネジ切り部上側から0~25mm間になります。

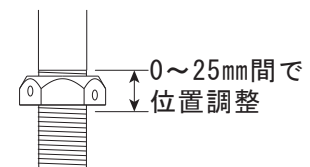
使用する工具

スパナ(M48用)



2. 【ナットの取付位置】

最初のナットの取付位置によって液晶ディスプレイの取り付け高さの微調整が行えます。



■ポールにモニター受け金具を取り付ける

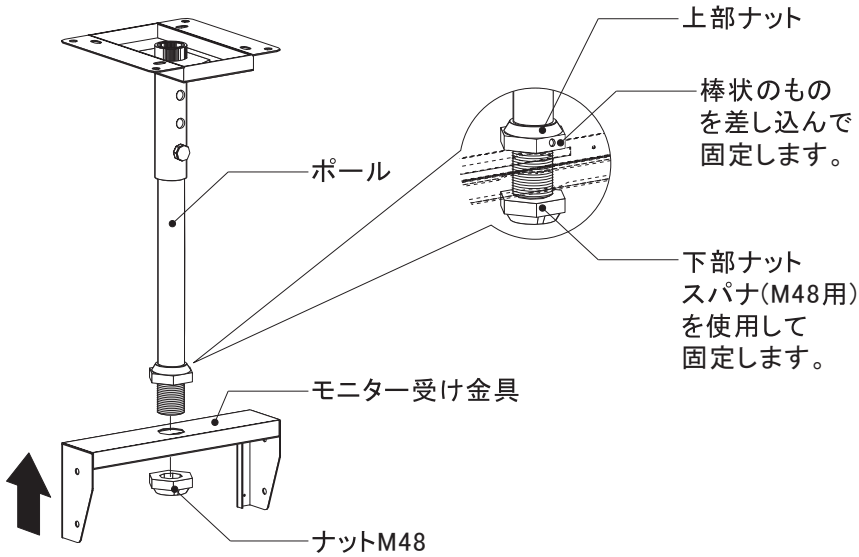
1. ポールにモニター受け金具を通し、上部ナットの穴に棒状のものを差し込んで固定しながら下部ナットをスパナで締め付けて固定します。
取り付けの際にモニター受け金具を回転させ、液晶ディスプレイの表示方向に合わせて下さい。
2. ポールの通し穴にナット抜け止用の割りピンを通しペンチなどで先端を広げて固定します。

使用する工具

スパナ(M48用)

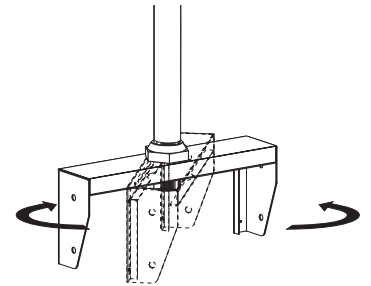
ペンチ

1.



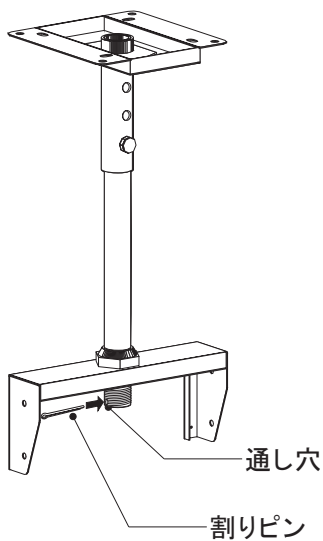
【設置方向の調整】

ナット①を締め付ける際に、あらかじめ取り付ける液晶ディスプレイの方向に合わせてください。

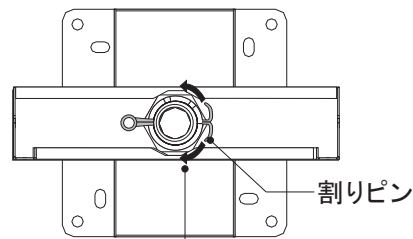


ナットは確実に締め付けてください。液晶ディスプレイの落下による破損・けがの原因となります。

2.



【底面図】



通し穴に割りピンを通した後先端を広げて固定します。



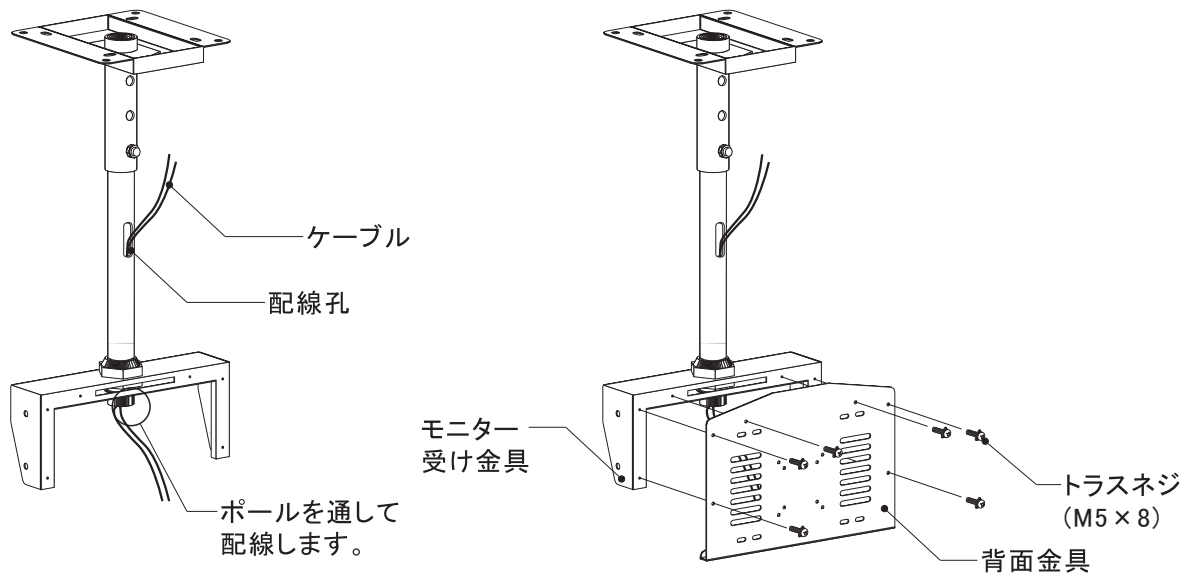
割りピンは確実に固定して下さい。液晶ディスプレイの落下による破損・怪我の原因となります。

■ 液晶ディスプレイの配線処理をする

1. ポールの配線孔を使用して液晶ディスプレイの配線処理を行います。
2. 配線処理が終わったら、背面金具をトラスネジ(M5×8)6本でモニター受け金具に取り付けます。

使用する工具

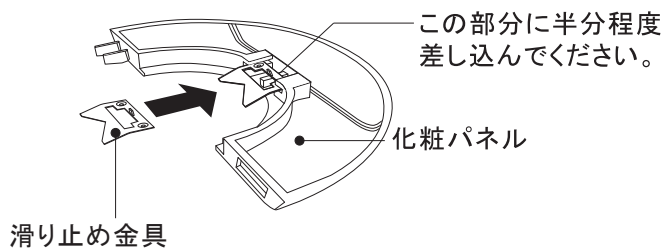
プラスドライバー



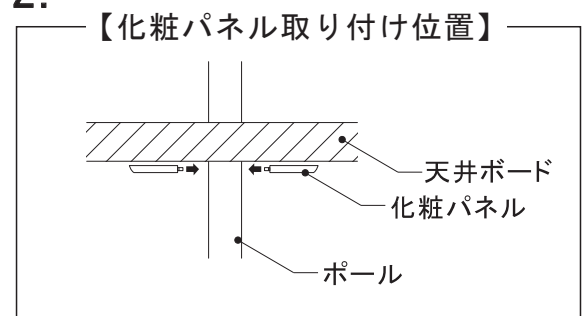
■ 化粧パネルを取り付ける

1. 付属の化粧パネル2個に滑り止め金具を半分程度差し込みます。
2. ポールを挟み込むように化粧パネルを取り付けます。

1.



2.



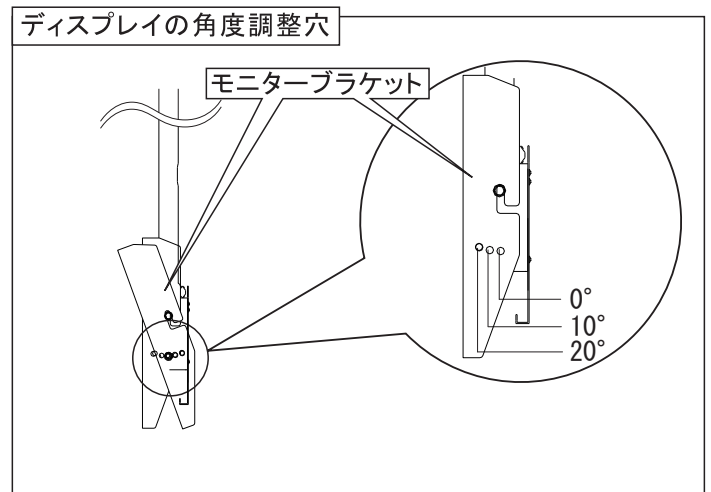
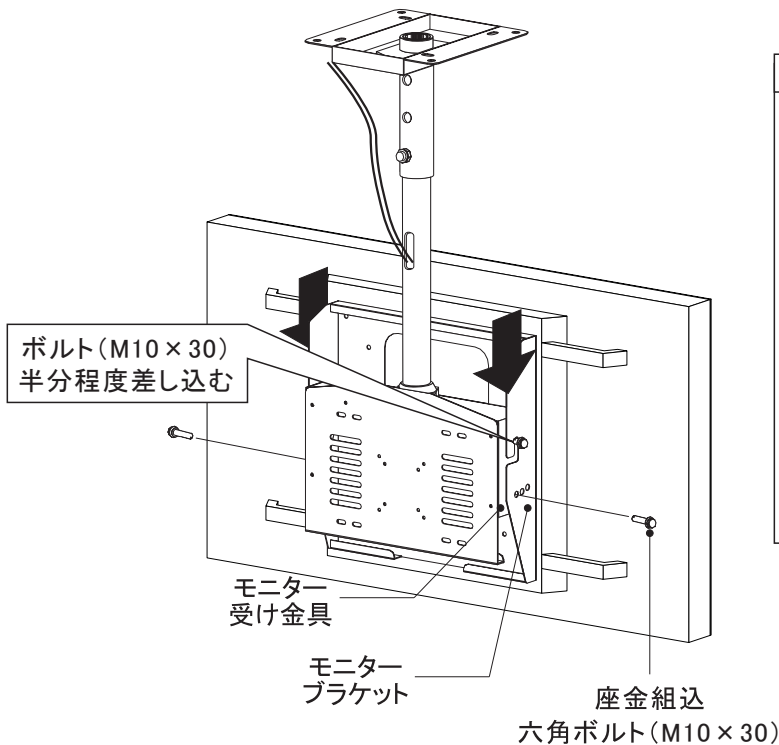
滑り止め金具で指を切らないように注意して下さい。

■液晶ディスプレイをモニター受け金具に取り付ける

1. モニター受け金具の左右上部の穴に座金組込六角ボルト (M10×30) を半分程度取り付け、モニターブラケットのフック部を引っ掛けます。
2. 液晶ディスプレイの角度を0~20° の間で調整し、モニターブラケットの下側の穴に座金組込六角ボルト (M10×30) で固定します。最後に、モニターブラケットを引っ掛けてあるボルトをしっかりと締め付けてください。
3. 配線済みのケーブル類を液晶ディスプレイに取り付けます。

使用する工具

スパナ
(対辺17mm)



液晶ディスプレイの取付は、必ず2人以上(52型は4人以上)で作業を行ってください。1人での作業は事故の原因となります。



ボルトは確実に締め付けてください。液晶ディスプレイの落下による破損・けがの原因となります。



座金組込六角ボルト(M10×30)を締め付ける工具は付属されておりません。