

スペースツリー
SPACE TREE

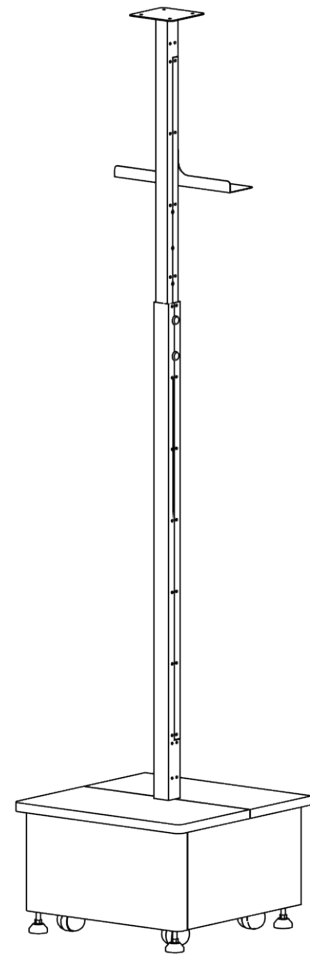
FFP-SPT01-W / FFP-SPT01-B

パナソニック製「スペースプレーヤー」専用

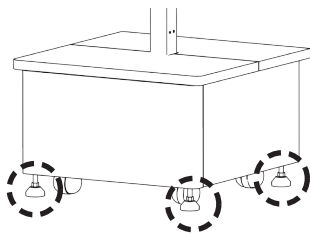
取扱説明書

目次

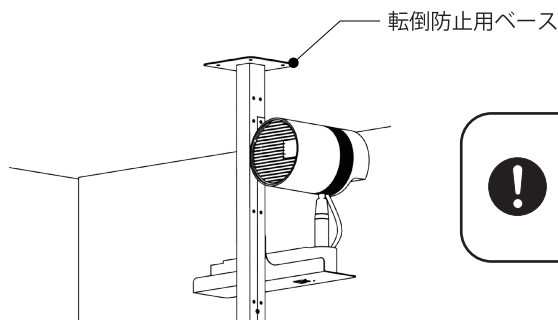
- 安全上のご注意/警告・注意 1
- 各部名称・付属品 2
- 1. 上下の支柱を固定する位置を定めます。 3、4
- 2. 「スペースプレーヤー」を取り付ける位置を決めます。 5
- 3. 各種ケーブルを「支柱（上）」の中に通します。 6
- 4. 「スペースプレーヤー固定金具」を「支柱（上）」に取り付けます。 6
- 5. 上下の支柱を接続します。 7～9
- 6. スタンドを天井に突っ張り、固定します。 10
- 7. 「スペースプレーヤー」を設置します。 11
- 保証書 12



警告



「スペースツリー」をご使用の際は、必ずアジャスターを使用してください。アジャスターを使用していない場合、スタンド本体の転倒など事故の原因となります。



「スペースツリー」をご使用の際は、必ず転倒防止用ベースが天井に接するように設置してください。天井と接していない場合、スタンド本体の転倒など事故の原因となります。

お買い上げありがとうございました





ご使用前にこの取扱説明書をよくお読みください。特に「安全上のご注意」は必ずお読みください。お読みになった後は、いつでも取り出せる場所に大切に保管してください。また、本製品は生産より出荷に至るまで厳重に検査しておりますが、万一製品に破損またはご使用に支障をきたす場合は、誠に恐れ入りますが購入先または下記宛先までお問合せください。

日本フォームサービス株式会社 TEL：03-3636-0011 URL：http://www.forvice.co.jp Mail：info@forvice.co.jp














■お使いになる人や他の人への危害、物的損害を未然に防止するため、必ずお守りいただきたいことを、次の表示で区分しています。

 警告 この表示の欄は「死亡または重症を負うことが想定される危害の程度」です。	 注意 この表示の欄は「傷害を負うことが想定されるか、または物的損害の発生が想定される危害・損害の程度」です。
---	---

■お守りいただきたい内容の種類を、次の絵表示で区分し、説明しています。

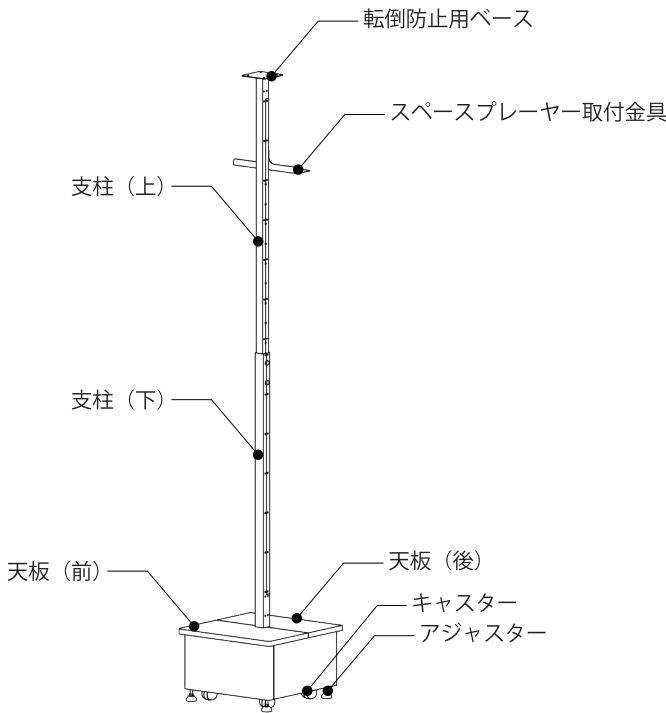
 この絵表示は、絶対にしてはいけない「禁止」内容です。	 この絵表示は、してはいけない「禁止」内容です。
 この絵表示は、必ず実行していただきたい「指示」内容です。	 この絵表示は、気をつけていただきたい「注意」内容です。

警告・注意

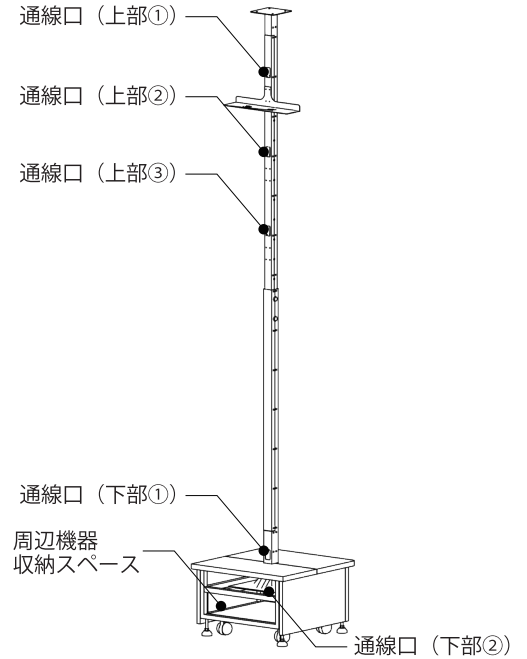
-  「スペースツリー」をご使用の際は、必ず転倒防止用ベースが天井に接するように設置してください。天井と接していない場合、スタンド本体の転倒など事故の原因となります。
-  「スペースツリー」をご使用の際は、必ずアジャスターを使用してください。アジャスターを使用していない場合、スタンド本体の転倒など事故の原因となります。
-  アジャスターで床と天井に突っ張る際は、強く締めすぎないように注意してください。天井の破損などの原因となります。
-  アジャスターはキャストが地面に接している状態から換算して50mm以上の調整をしないでください。本体の転倒など事故の原因となります。
-  支柱同士の接続・長さの調整は、必ず2人以上で作業を行ってください。1人での作業は事故の原因となります。
-  「支柱（上）」を上下にスライドさせる際は、指を挟まないよう注意してください。
-  「スペースツリー」を傾斜した場所、不安定な場所に設置しないで下さい。プロジェクターやスタンド本体の落下・転倒などによる破損・けがの原因となります。
-  スタンド1台につき2台以上プロジェクターを取付けしないでください。スタンド本体の転倒など事故の原因となります。
-  「スペースツリー」の改造・変更は行わないでください。支柱/プロジェクターの落下破損など事故の原因となります。
-  壊れた部品を使用しないでください。落下によるけがの原因となります。万一、部品が壊れた場合は販売店にご相談ください。
-  「スペースツリー」は、パナソニック製「スペースプレイヤー」専用の製品です。それ以外のプロジェクターは使用しないでください。プロジェクターの落下など事故の原因となります。
-  支柱/プロジェクターを固定した後は、メンテナンス時以外にネジをゆるめたり、はずしたりしないでください。支柱/プロジェクターの落下など事故の原因となります。
-  安全確保のため、ボルトやネジ類は所定の場所に確実に締め付けてください。

SPACE TREE 各部名称・付属品

前面側



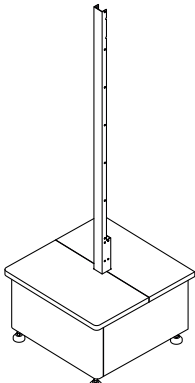

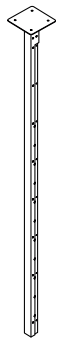

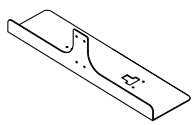
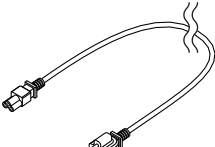
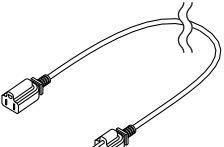







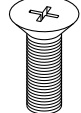

背面側



■製品仕様

型番：FFP-SPT01-W (ホワイト) / FFP-SPT01-B (ブラック) 製品重量：約 40kg

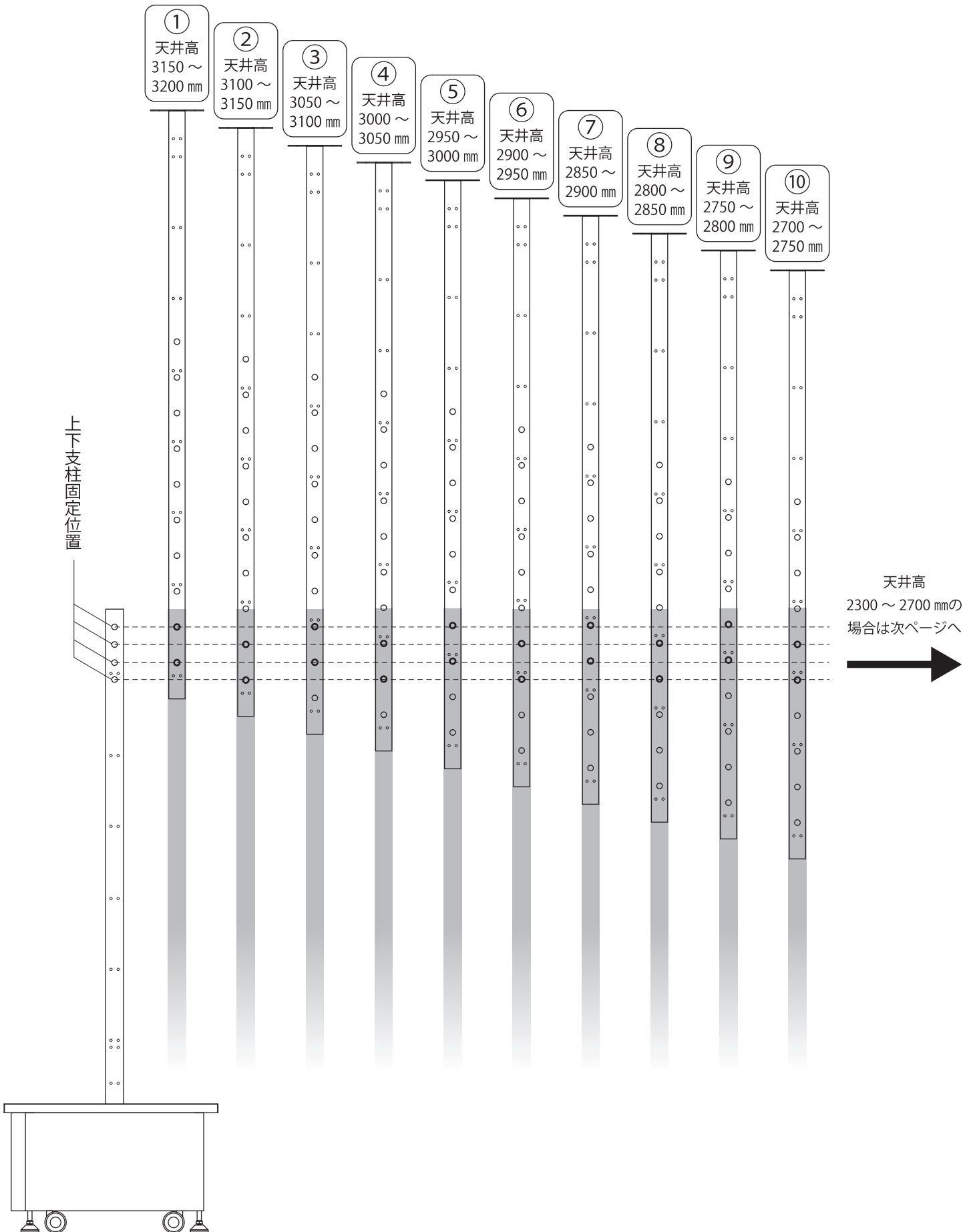
スペースツリー 梱包部品

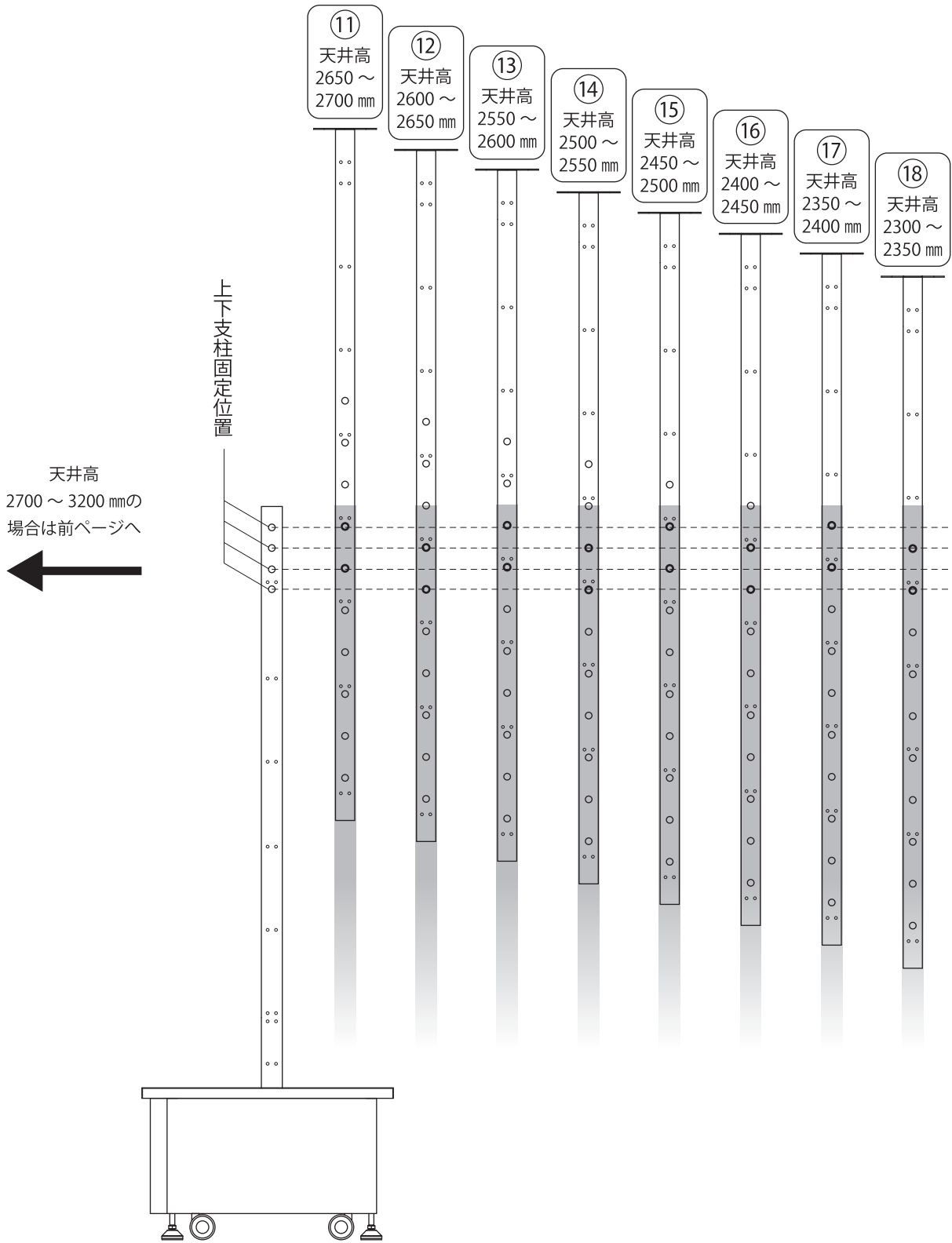
					
ベース・支柱 (下) …1 台	支柱 (下) カバー …1 本	支柱 (上) …1 本	支柱 (上) カバー …1 本		
					
スペースプレーヤー 取付金具…1 個	電源ケーブル (1.8m) …1 本	延長ケーブル (3m) …1 本	スパナ (対辺 17mm) …1 本	六角レンチ (対辺 3mm) …1 本	取扱説明書 …1 部
					
キャップボルト (M4×10) …4 本	十字穴付小ネジ (M4×12) …4 本	十字穴付小頭皿小ネジ (M4×4) …30 本	化粧キャップ…4 個	十字穴付皿小ネジ (M8×25) …4 本	十字穴付皿小ネジ用 座金…4 個

1 上下の支柱を固定する位置を定めます。

使用する場所の天井高を測り、支柱を止める位置を定めてください。

※この時点では、上下の支柱は固定しないでください。



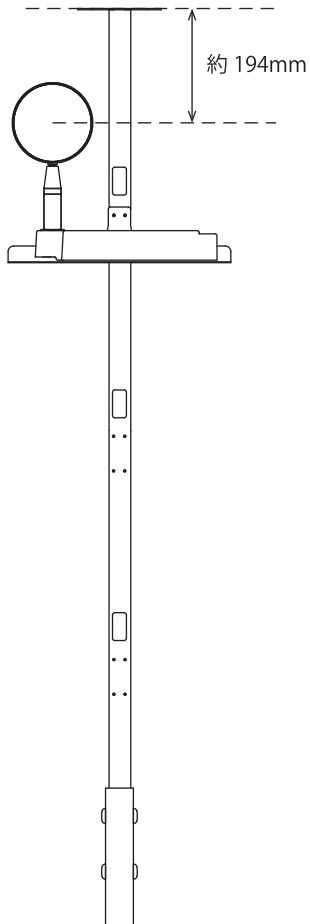


2 「スペースプレーヤー」を取り付ける位置を決めます。

想定される使い方を確認し、「スペースプレーヤー」「スペースプレーヤー 固定金具」を取り付ける位置を決めてください。

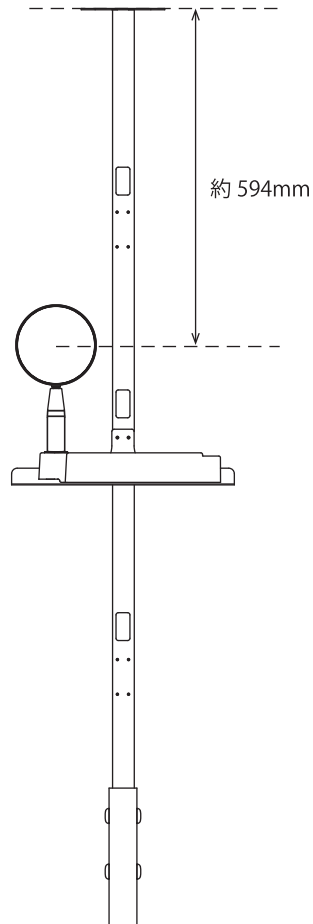
※この時点では「スペースプレーヤー」「スペースプレーヤー 固定金具」は取り付けないでください。

a. 天井からランプ中心までの距離
約 194mm
(「スペースプレーヤー」が水平の場合)



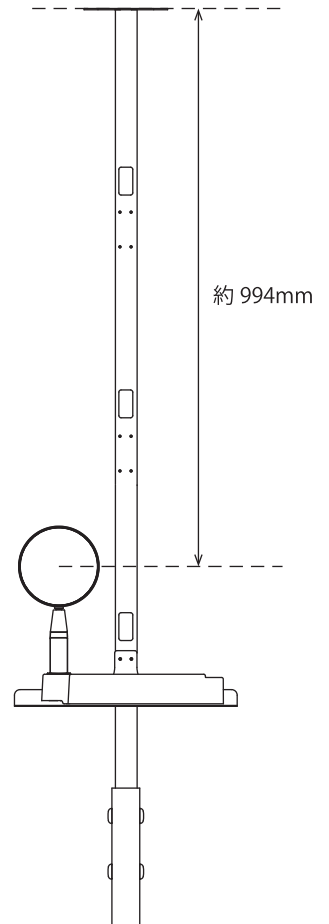
b. 天井からランプ中心までの距離
約 594mm
(「スペースプレーヤー」が水平の場合)

※前ページ13～18の支柱高さでは
取り付けできません。



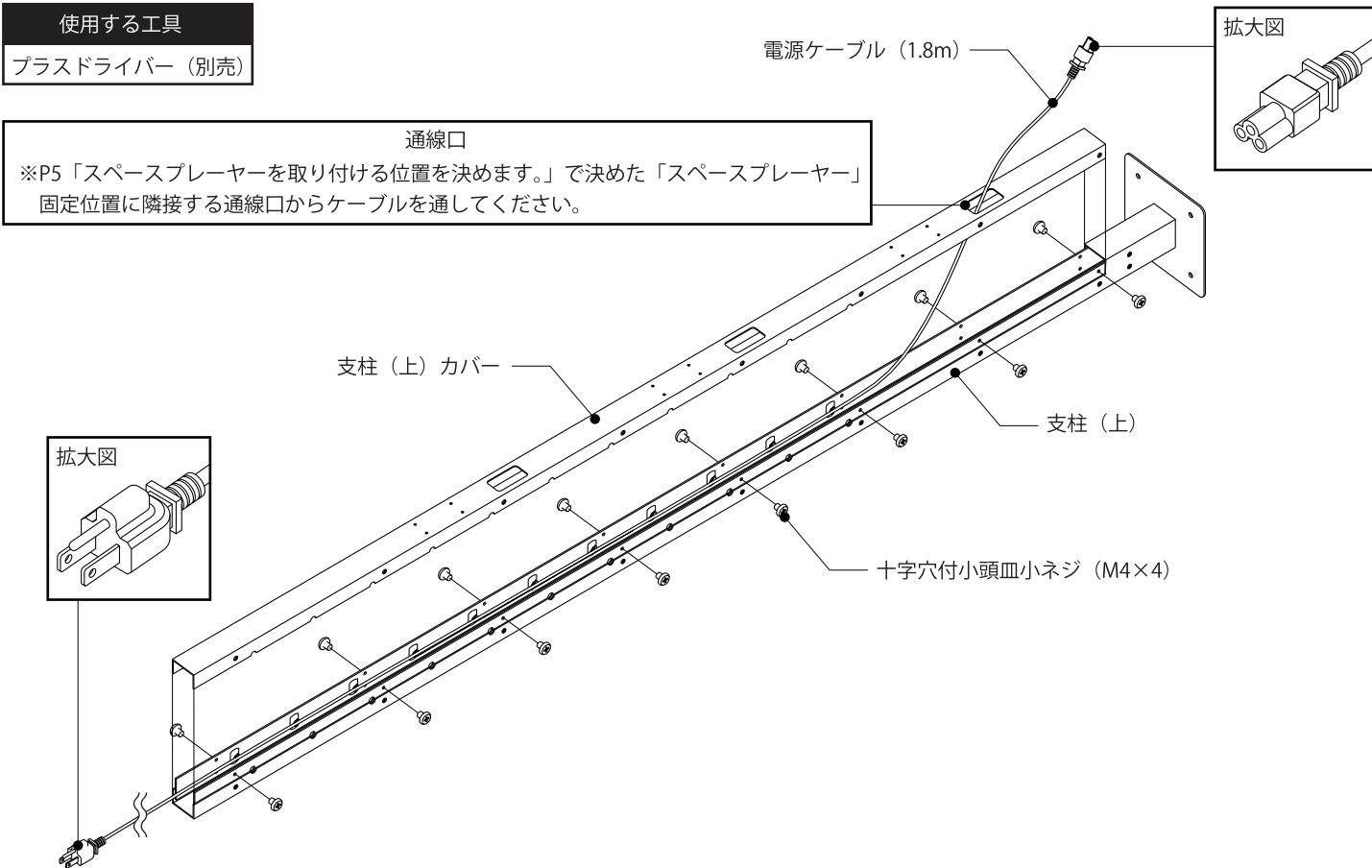
c. 天井からランプ中心までの距離
約 994mm
(「スペースプレーヤー」が水平の場合)

※前ページ5～18の支柱高さでは
取り付けできません。



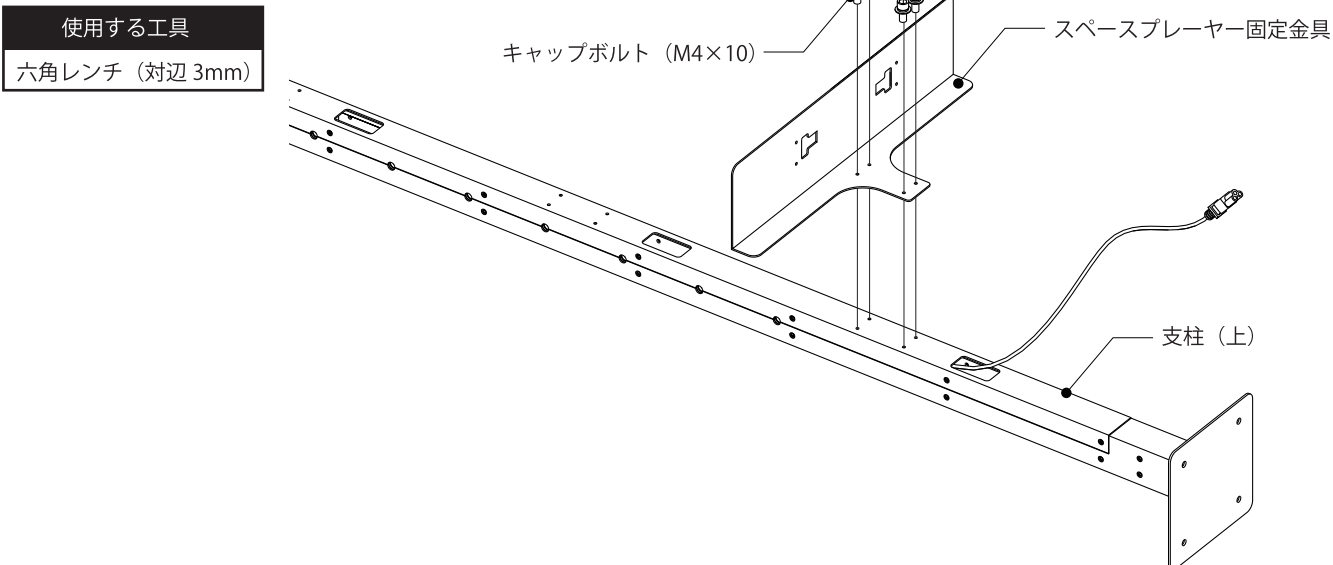
3 各種ケーブルを「支柱（上）」の中に通します。

- I. 「電源ケーブル（1.8m）」を下図の向きで「支柱（上）」内部に配置してください。また、映像の投影に「HDMIケーブル」や「LANケーブル」を使用する場合、「電源ケーブル（1.8m）」と同じように「支柱（上）」内部に各種ケーブルを収納してください。
- II. 各種ケーブルを「支柱（上）」内部に配置したら、「支柱（上）カバー」を「十字穴付小頭皿小ネジ（M4×4）」16本で「プラスドライバー」を使用して「支柱（上）」本体に固定してください。



4 「スペースプレーヤー固定金具」を「支柱（上）」に取り付けます。

「支柱（上）」に「スペースプレーヤー固定金具」を、P5「スペースプレーヤーを取り付ける位置を決めます。」で決めた位置に六角レンチ（対辺3mm）を使用して「キャップボルト（M4×10）」4本で取り付けます。

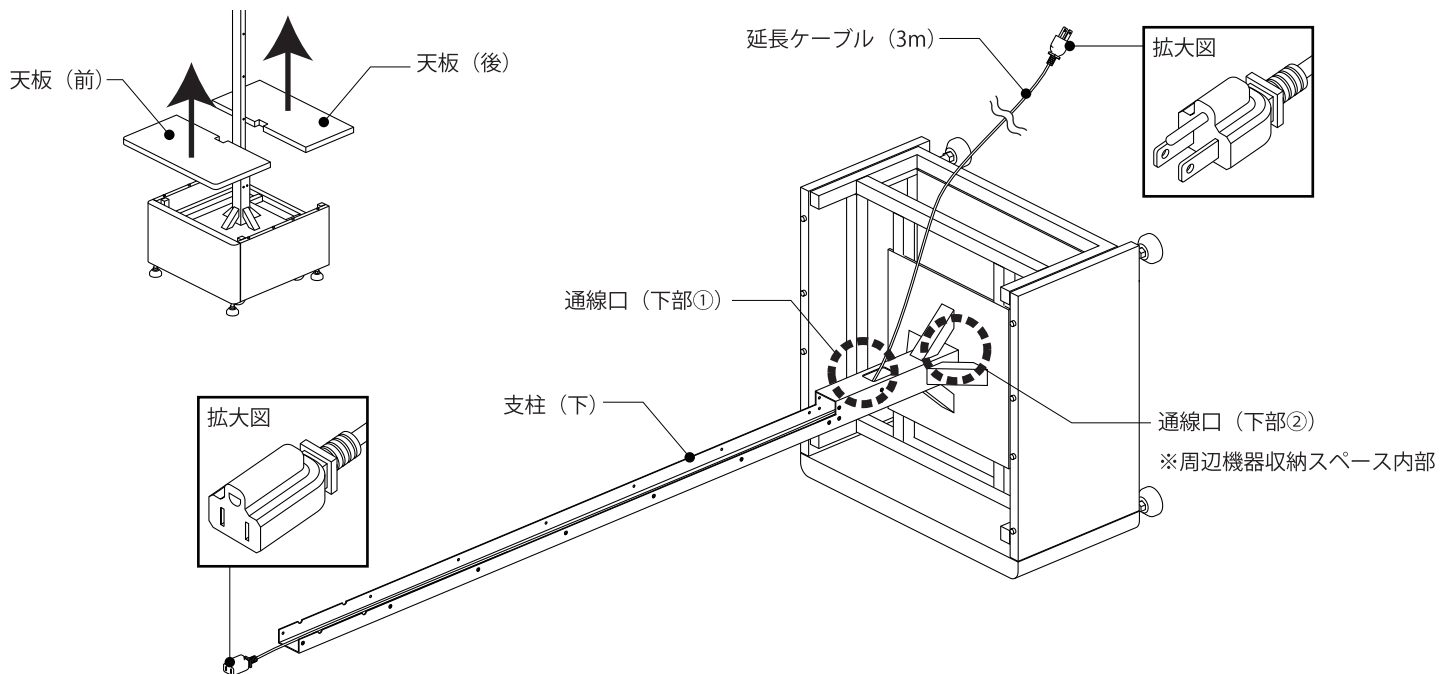


5 上下の支柱を接続します。

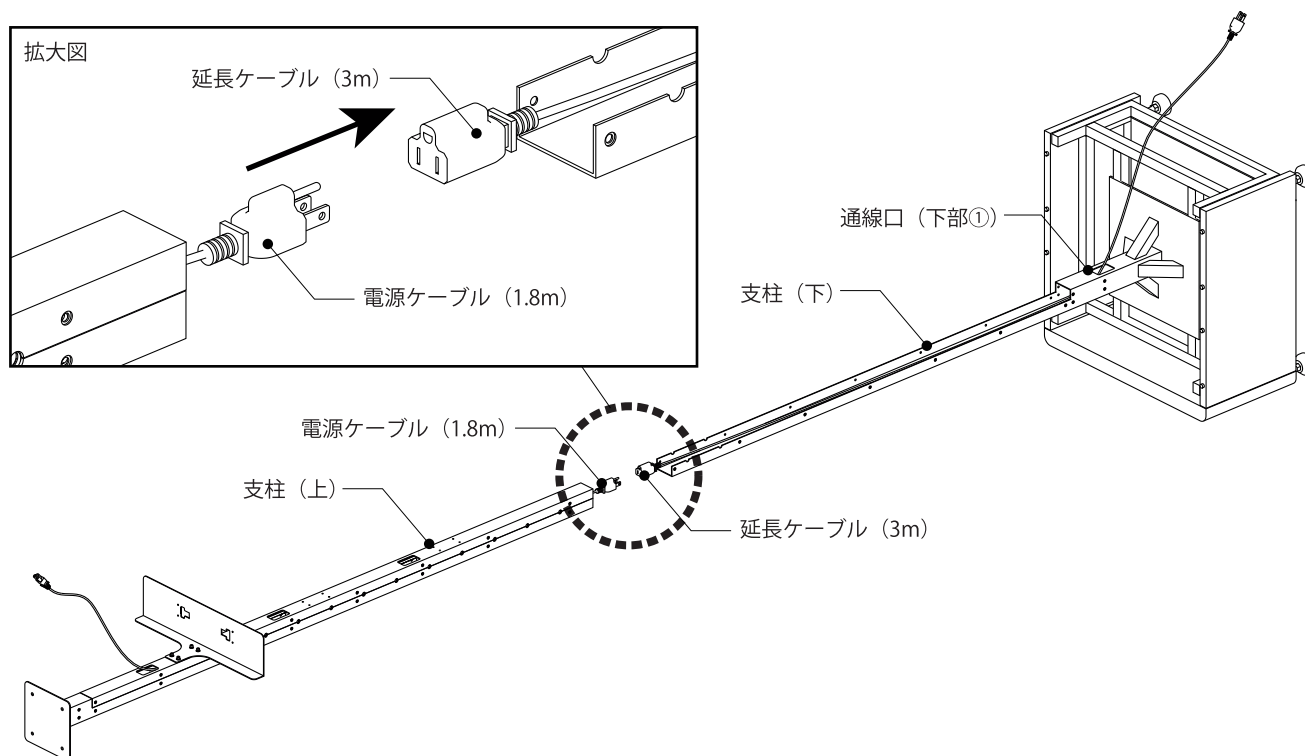


支柱同士の接続・長さの調整は、必ず2人以上で作業を行ってください。1人での作業は事故の原因となります。

- I. 「天板 (前/後)」を取り外し、「スペースツリー」本体を床に寝かせ、「延長ケーブル (3m)」を下図の向きで「支柱 (下)」内部に配置し、「支柱 (下)」下部の通線口に通してください。

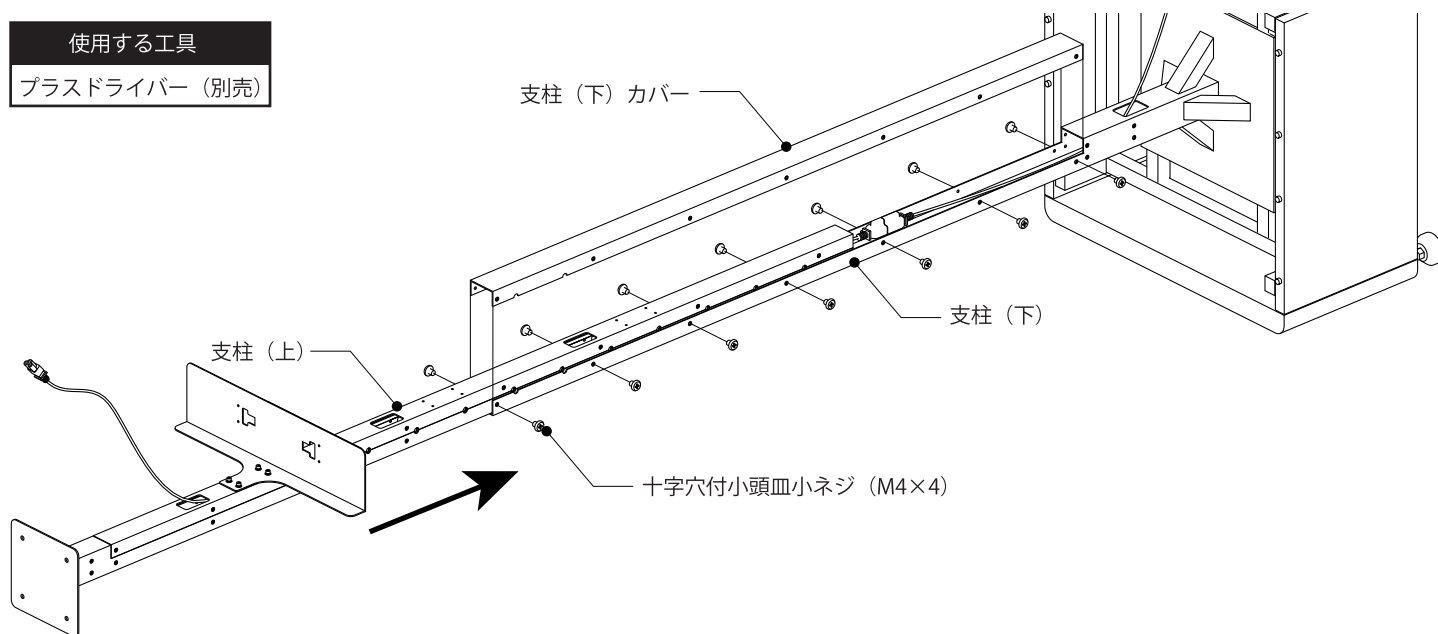


- II. 「電源ケーブル (1.8m)」と「延長ケーブル (3m)」を接続してください。また、映像の投影に「HDMI ケーブル」や「LAN ケーブル」を使用する場合、「支柱 (上)」下部から出ている各種ケーブルを「支柱 (下)」内部に配置し、下部の通線口に通してください。

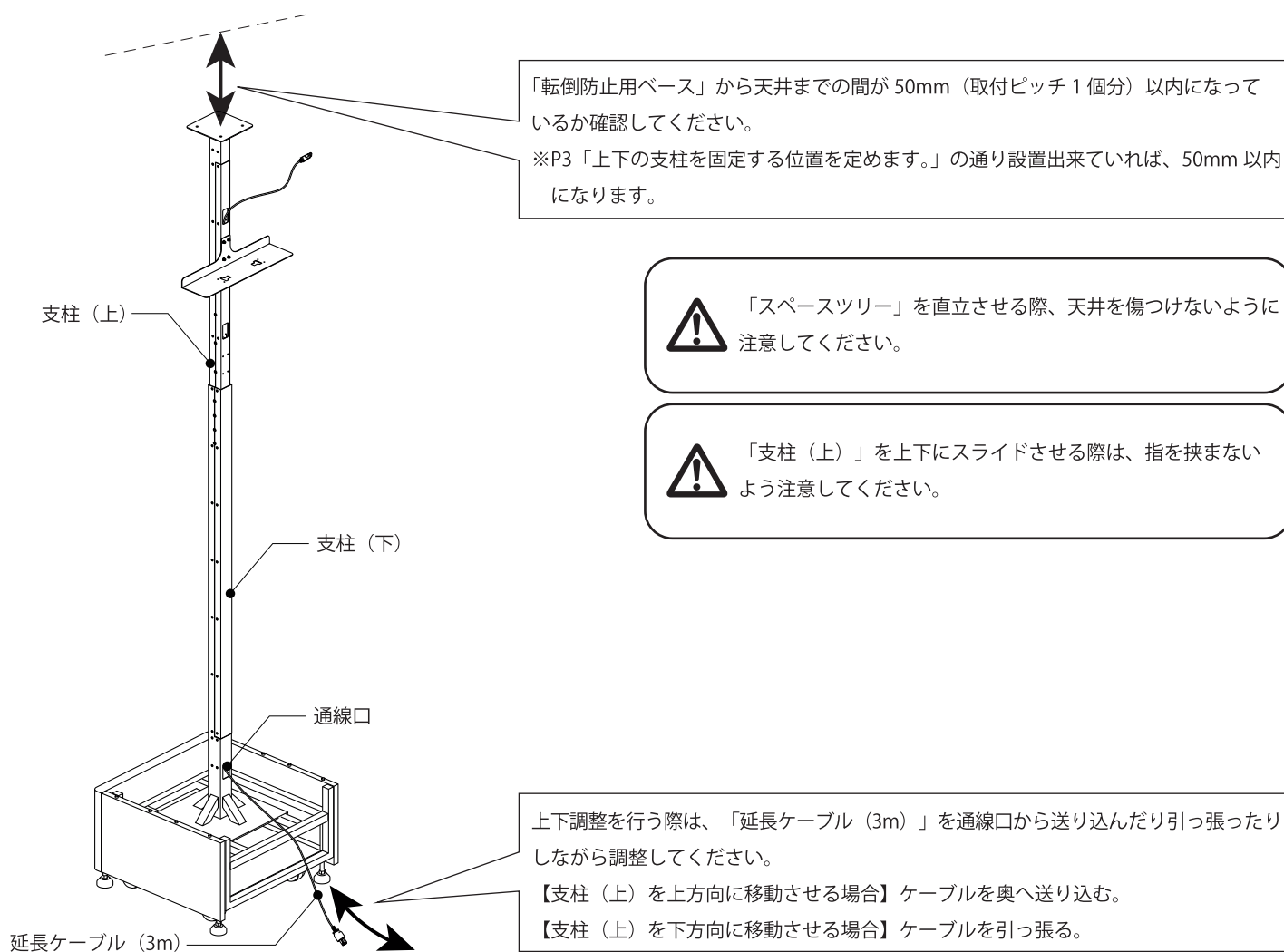


Ⅲ. 「支柱 (下)」に「支柱 (上)」を差し込み、「支柱 (下) カバー」を「十字穴付小頭皿小ネジ (M4×4)」14本で「プラスドライバー」を使用して「支柱 (下)」本体に固定してください。

使用する工具
 プラスドライバー (別売)



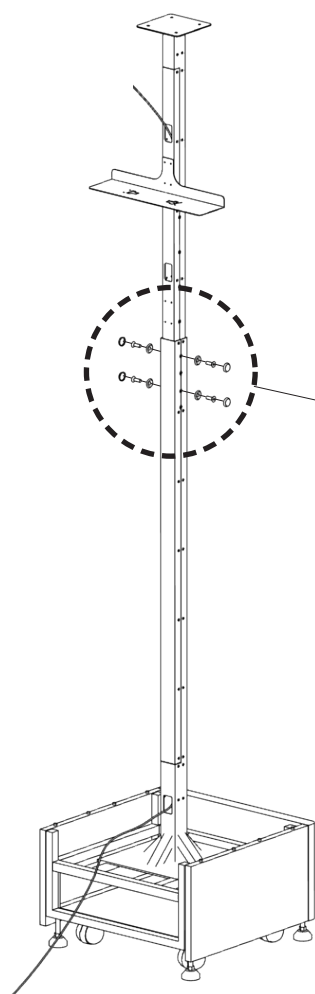
Ⅳ. 「スペースツリー」を直立させ、「支柱 (上)」を P3「上下の支柱を固定する位置を定めます。」で定めた位置に調整してください。上下調整を行う際は、「支柱 (下)」の通線口から出ている「延長ケーブル (3m)」を通線口から送り込んだり引っ張ったりしながら調整してください。



- V. 「支柱（上）」の位置が決まったら、「プラスドライバー」を使用して「十字穴付皿小ネジ（M8×25）」4本と「十字穴付皿小ネジ用座金」4個で「支柱（上）」と「支柱（下）」を固定してください。固定が完了したら、ネジを止めた位置に「化粧キャップ」4個を取り付けて下さい。

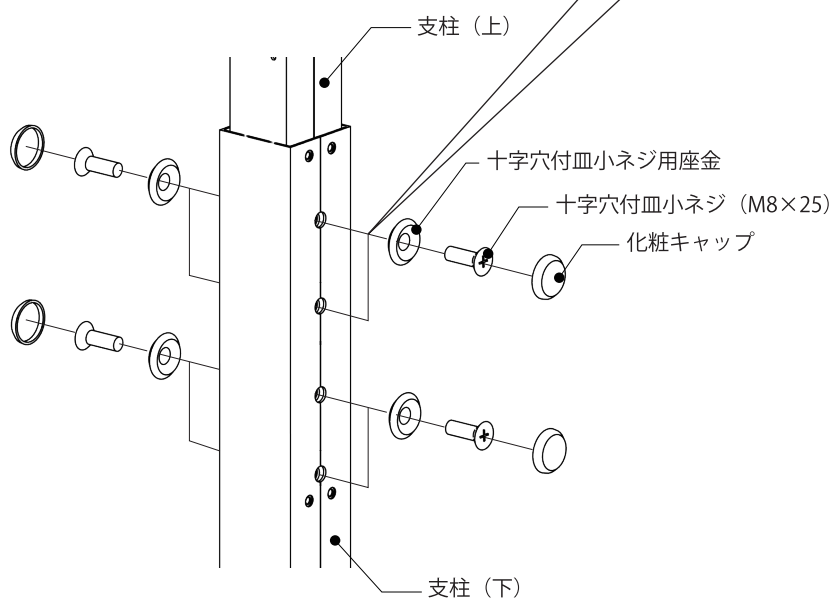
使用する工具

プラスドライバー（別売）

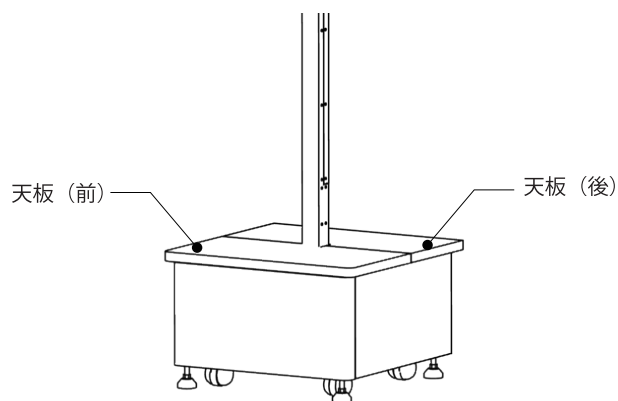


拡大図

高さにより「支柱（下）」のネジ止め位置が異なりますので注意してください。
※P3「上下の支柱を固定する位置を定めます。」参照。



- VI. 「天板（前/後）」を取り付けて下さい。

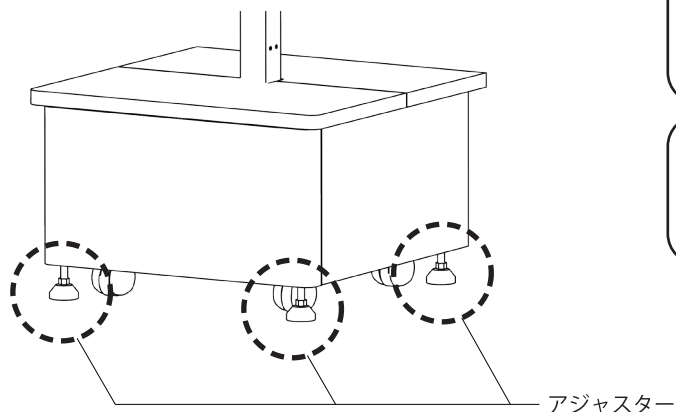


6 スタンドを天井に突っ張り、固定します。

「転倒防止用ベース」が天井に接するように、「スペースツリー」の「アジャスター」4箇所の高さを、「スパナ（対辺 17mm）」を使用して 50mm の範囲内で調整してください。

使用する工具

スパナ（対辺 17mm）

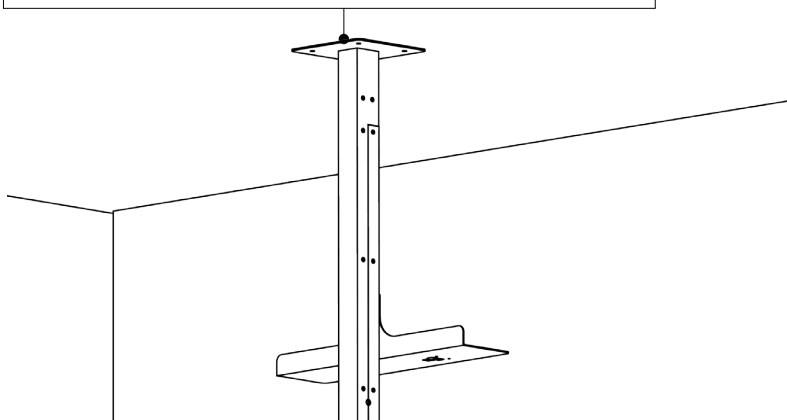


アジャスターで床と天井に突っ張る際は、強く締めすぎないように注意してください。天井の破損などの原因となります。



アジャスターはキャスターが地面に接している状態から換算して50mm以上の調整をしないでください。本体の転倒など事故の原因となります。

「転倒防止用ベース」が天井に接するようにしてください。



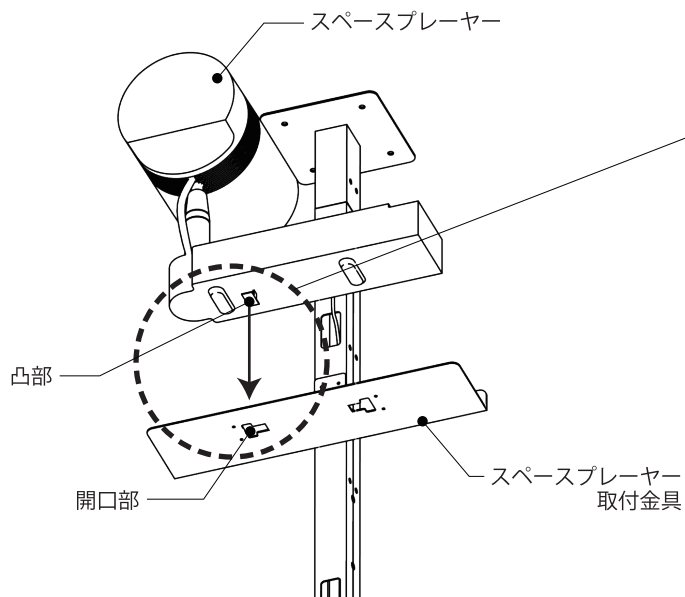
「スペースツリー」をご使用の際は、必ずアジャスターを使用してください。アジャスターを使用していない場合、スタンド本体の転倒など事故の原因となります。



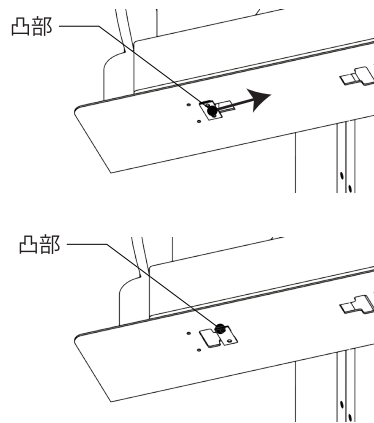
「スペースツリー」をご使用の際は、必ず転倒防止用ベースが天井に接するように設置してください。天井と接していない場合、スタンド本体の転倒など事故の原因となります。

7 「スペースプレーヤー」を設置します。

- I. 「スペースプレーヤー」底面にある凸部を、「スペースプレーヤー取付金具」の開口部に合うようにして取り付けて下さい。設置位置が高く手が届かない場合は、脚立を使用して作業を行ってください。



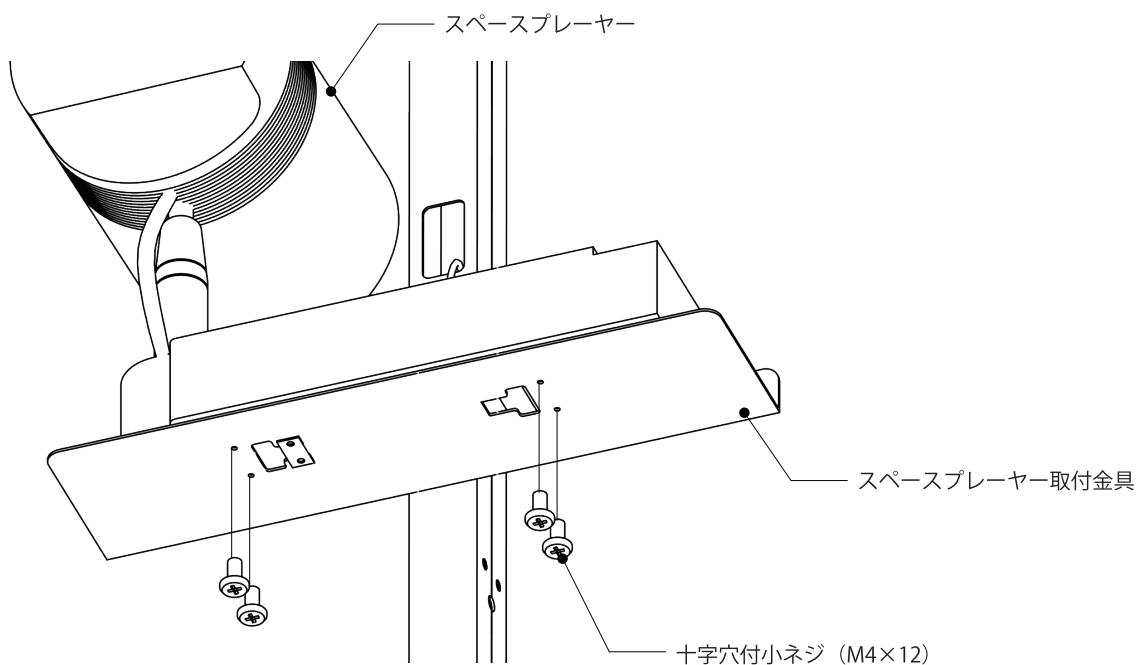
「スペースプレーヤー」底面の凸部を開口部にはめ込んだら、背面から見て右側方向へとスライドさせて下さい。



- II. 「スペースプレーヤー」と「スペースプレーヤー取付金具」を、プラスドライバーを使用して「十字穴付小ネジ (M4×12)」4本でネジ止めします。

使用する工具

プラスドライバー (別売)



- III. 「スペースプレーヤー」に「電源ケーブル (1.8m)」を接続してください。「HDMI ケーブル」や「LAN ケーブル」を使用する場合は、それらのケーブルも接続してください。