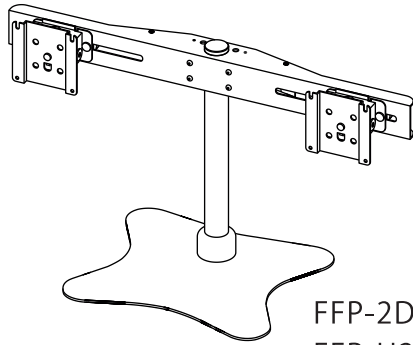
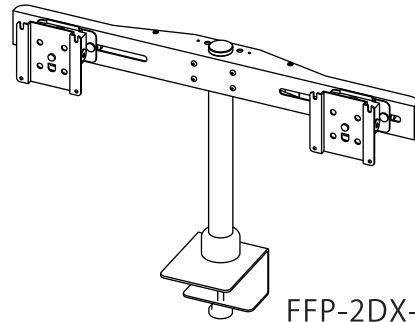


取扱説明書

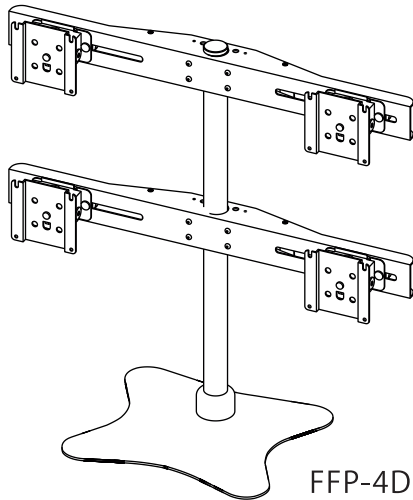
マルチスタンド / 医療用マルチスタンド



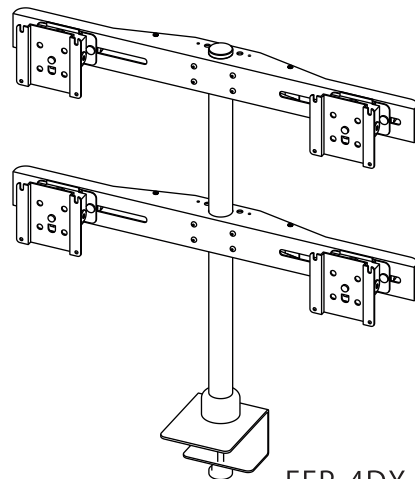
FFP-2DX-BS /
FFP-H2DX-BS



FFP-2DX-CLP /
FFP-H2DX-CLP



FFP-4DX-BS



FFP-4DX-CLP

目次

■ 安全上のご注意/警告・注意	1
■ 製品紹介・梱包部品	2
■ 「本体」に「トルクヒンジアーム」を取り付ける	3
■ 「ベース」または「クランプ」に「ボール」を取り付ける	4
■ 「ボール」に「本体」を取り付ける	5
■ マルチスタンドをデスクに固定する	5
■ ディスプレイを「トルクヒンジアーム」に取り付ける	6
■ ディスプレイ取付位置・角度の調節を行う	7
■ 保証書	8



日本フォームサービス株式会社

T 2017.06.12 第2版

安全上のご注意

必ずお守りください

お買い上げありがとうございました

ご使用前にこの取扱説明書をよくお読みください。特に「安全上のご注意」は必ずお読みください。お読みになった後は、いつでも取り出せる場所に大切に保管してください。また、本製品は生産より出荷に至るまで厳重に検査しておりますが、万一製品に破損またはご使用に支障をきたす場合は、誠に恐れ入りますが購入先または下記宛先までお問合せください。

日本フォームサービス株式会社 TEL：03-3636-0011 URL：http://www.forvice.co.jp Mail：info@forvice.co.jp

■お使いになる人や他の人への危害、物的損害を未然に防止するため、必ずお守りいただきたいことを、次の表示で区分しています。

 警告 この表示の欄は「死亡または重症を負うことが想定される危害の程度」です。	 注意 この表示の欄は「傷害を負うことが想定されるか、または物的損害の発生が想定される危害・損害の程度」です。
--	---

■お守りいただきたい内容の種類を、次の絵表示で区分し、説明しています。

 この絵表示は、絶対にしてはいけない「禁止」内容です。	 この絵表示は、してはいけない「禁止」内容です。
 この絵表示は、必ず実行していただきたい「指示」内容です。	 この絵表示は、気をつけていただきたい「注意」内容です。

警告・注意



本製品は4kg（医療用は8kg）までのディスプレイを対象とした製品です。それ以外のディスプレイを取り付けると、ディスプレイの落下・破損など事故の原因となります。



本製品のアーム部はトルク調整が不要ですので、アーム部各関節の変更・改造は行わないでください。ディスプレイの落下・破損など事故の原因となります。



ディスプレイの設置後は、メンテナンス時以外にネジをゆるめたり、はずしたりしないでください。ディスプレイの落下・破損など事故の原因となります。

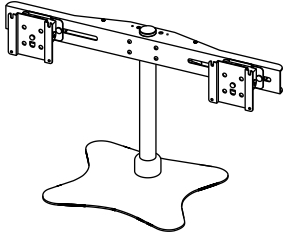
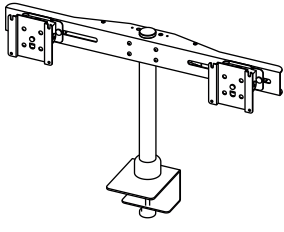
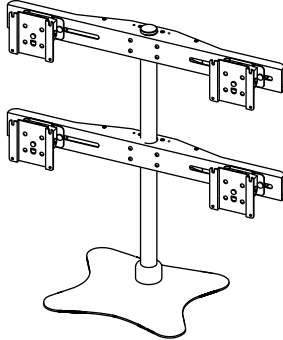
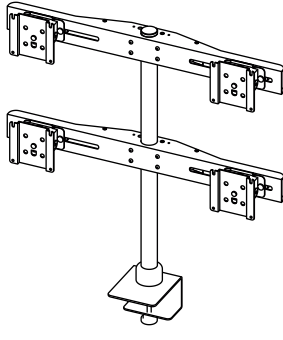


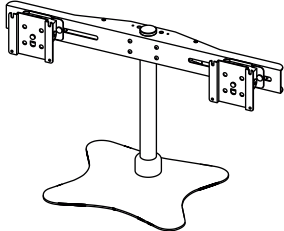
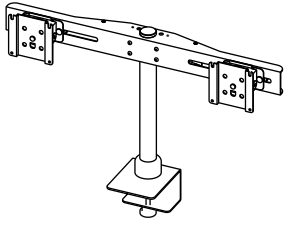
壊れた部品を使用しないでください。落下によるけがの原因となります。万一、部品が壊れた場合には販売店にご相談ください。



安全確保のため、ボルトやネジ類は所定の場所に確実に締め付けてください。

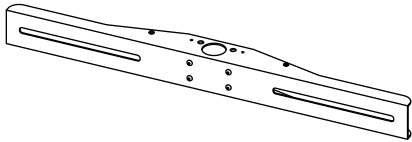
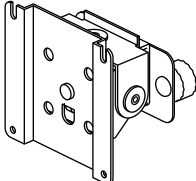




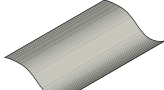
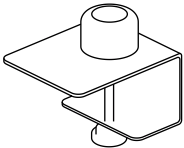
■ 製品紹介

2面マルチスタンド ベース仕様		2面マルチスタンド クランプ仕様		4面マルチスタンド ベース仕様		4面マルチスタンド クランプ仕様	
							
型番	FFP-2DX-BS	型番	FFP-2DX-CLP	型番	FFP-4DX-BS	型番	FFP-4DX-CLP
質量	9.8kg	質量	7.7kg	質量	15.0kg	質量	12.9kg
耐荷重	4.0kg ^(※1)	耐荷重	4.0kg ^(※1)	耐荷重	4.0kg ^(※1)	耐荷重	4.0kg ^(※1)

医療用2面マルチスタンド ベース仕様		医療用2面マルチスタンド クランプ仕様	
			
型番	FFP-H2DX-BS	型番	FFP-H2DX-CLP
質量	9.8kg	質量	7.7kg
耐荷重	8.0kg ^(※1)	耐荷重	8.0kg ^(※1)

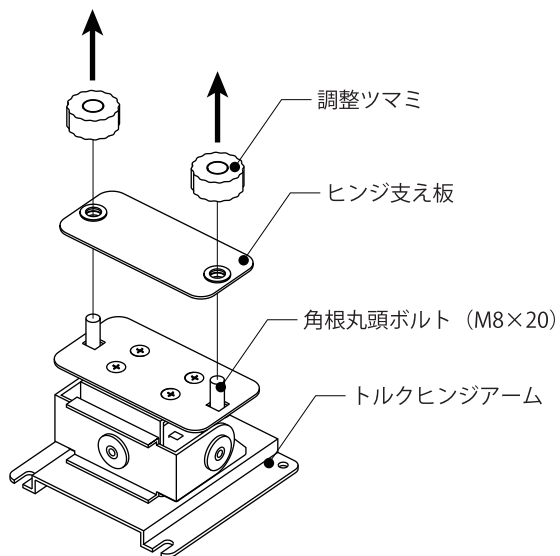
(※1) ディスプレイ1面あたりの耐荷重です。耐荷重はディスプレイの重心位置によって変わります。

■ 梱包部品

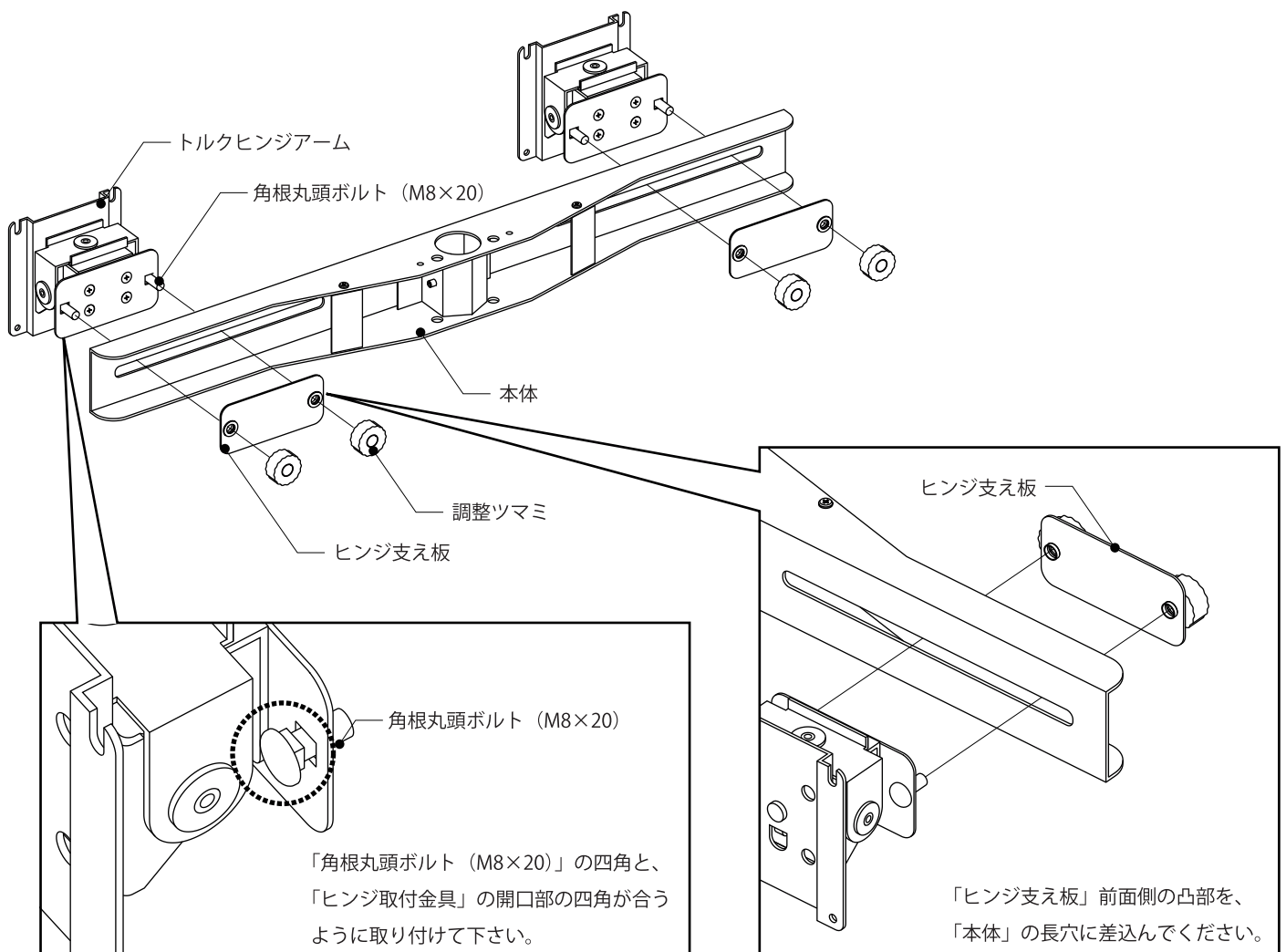
マルチスタンド 共通梱包部品				ベース仕様 梱包部品	
					
本体 …【2面仕様】1個 …【4面仕様】2個		トルクヒンジアーム …【2面仕様】2個 …【4面仕様】4個		ポール…1本 【2面仕様】高さ 407 mm 【4面仕様】高さ 717 mm	
					
止めネジ (M6×10) …【2面仕様】3本 …【4面仕様】4本	バインド小ネジ (M4×12) …【2面仕様】8本 …【4面仕様】16本	六角レンチ (対辺 3 mm) …1本	取扱説明書…1部		
				クランプ仕様 梱包部品	
					
				クランプ…1個	

■ 「本体」に「トルクヒンジアーム」を取り付ける

1. 「トルクヒンジアーム」に取り付けられている「調整つまみ」を回して、各部品を取り外します。

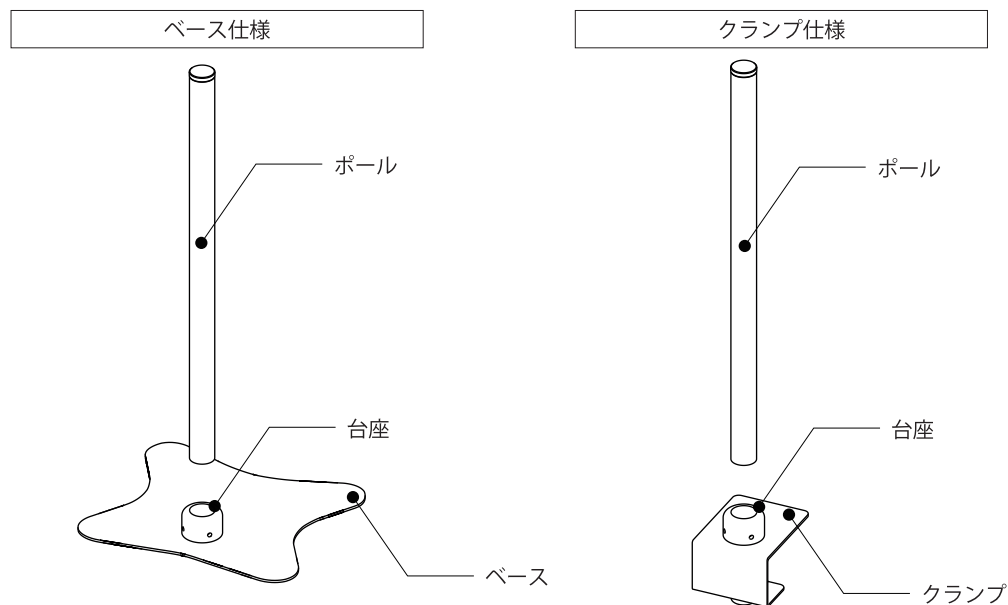


2. 「トルクヒンジアーム」を、「1.」で取り外した部品と共に「本体」へ「調整つまみ」で下図のように取り付けます。



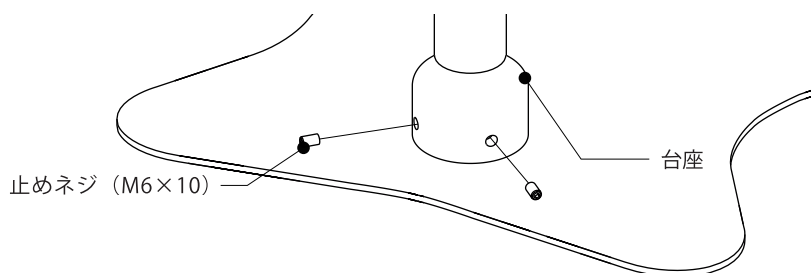
■ 「ベース」または「クランプ」に「ポール」を取り付ける

1. 「ベース」または「クランプ」の「台座」部分に、「ポール」を差し込みます。



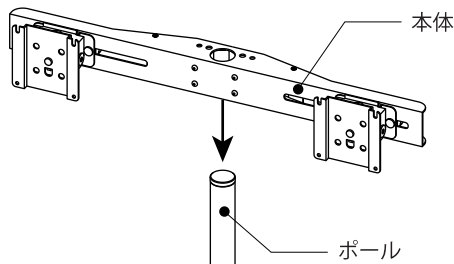
2. 「台座」背面の開口部2ヶ所に、「止めネジ (M6×10)」各1本を「六角レンチ (対辺3mm)」で締め付けて「ポール」を固定します。

使用する工具
六角レンチ (対辺3mm)



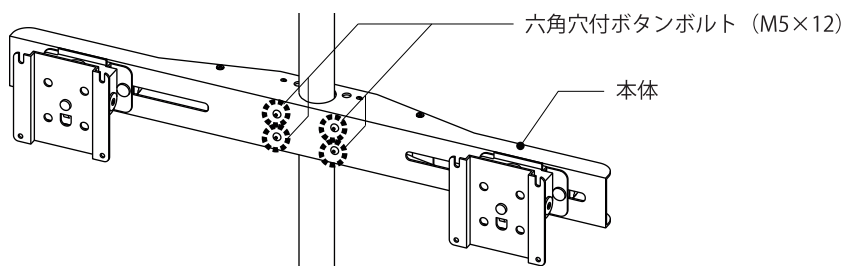
■ 「ポール」に「本体」を取り付ける

1. 「本体」の開口部を「ポール」に差し込みます。



2. ディスプレイの設置位置を定め、「本体」前面の「ボタンボルト (M5×12)」4本を「六角レンチ (対辺3mm)」で締めつけて、「本体」の上下位置を固定します。

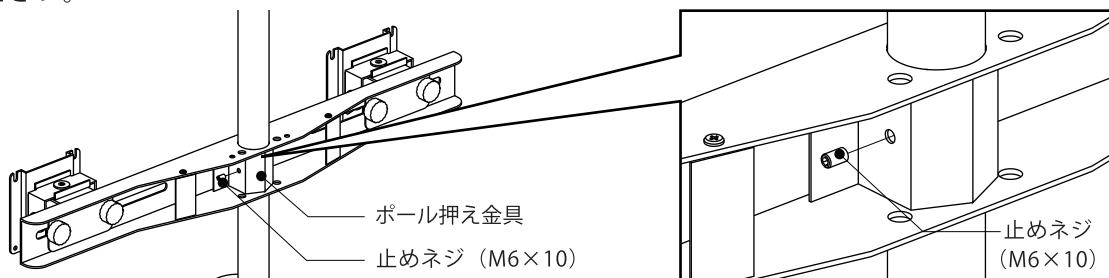
使用する工具
六角レンチ (対辺3mm)



3. 「4面タイプ」の場合は、2つ目の「本体」を上記「1.~2.」の手順で取り付けてください。

4. 「本体」の「ポール押え金具」開口部に「止めネジ (M6×10)」1本を「六角レンチ (対辺3mm)」で締め付けてください。

使用する工具
六角レンチ (対辺3mm)

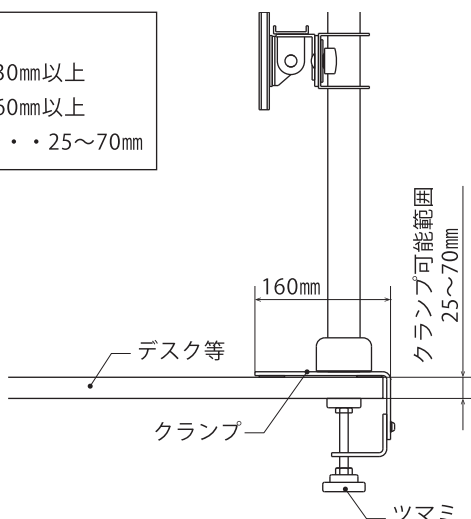


■ マルチスタンドをデスクに固定する ※クランプ仕様のみ。ベース仕様は次の項目に進んでください。

デスクに「クランプ」を差し込み、ツマミを締めて固定します。

<設置条件>

- ・幅・・・130mm以上
- ・奥行き・・・160mm以上
- ・デスク厚み・・・25~70mm



設置条件を必ず守り、スタンドの設置を行ってください。
設置条件以外の場所に設置するとスタンドの転倒・落下による破損・けがの原因となります。

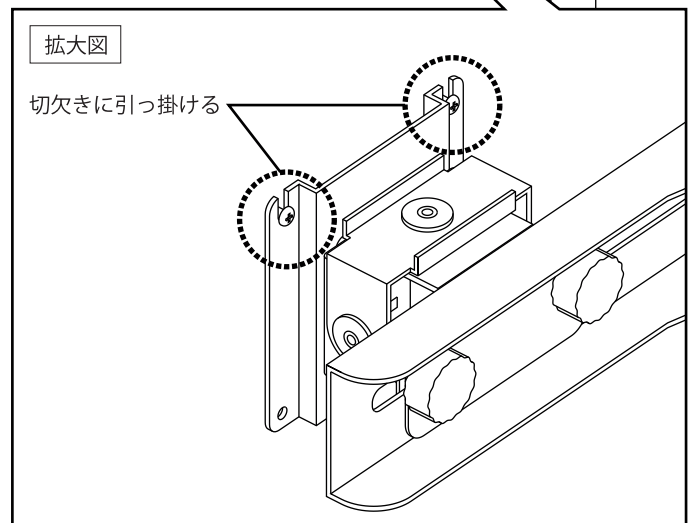
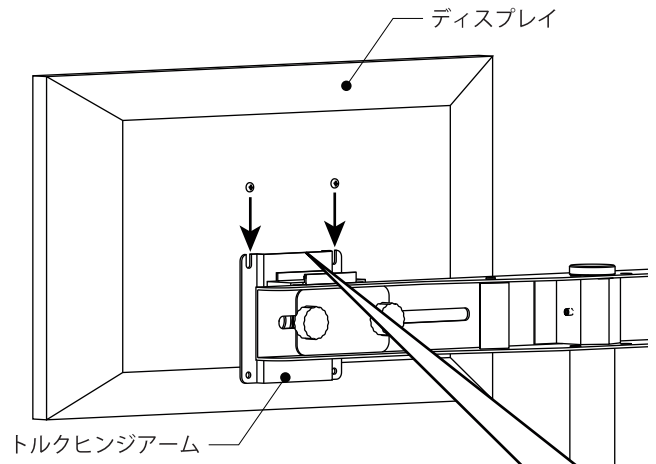
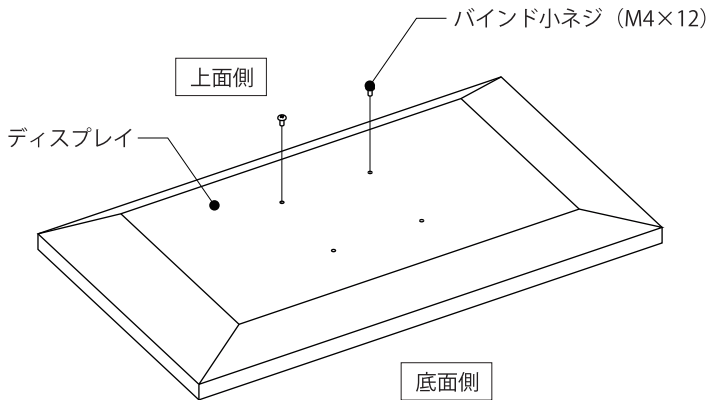


クランプを奥まで差し込み、しっかりとツマミを締め付けてください。ディスプレイを取り付けた際に、スタンドの転倒・落下による破損・けがの原因となります。

■ ディスプレイを「トルクヒンジアーム」に取り付ける

1. 「バインド小ネジ (M4×12)」 2本を、ディスプレイ背面のネジ取付穴のうち上部2ヶ所に仮留めし、「トルクヒンジアーム」上部のU字の切欠きに引っ掛けます。

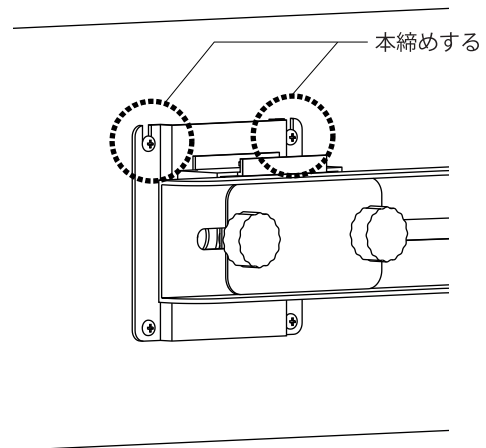
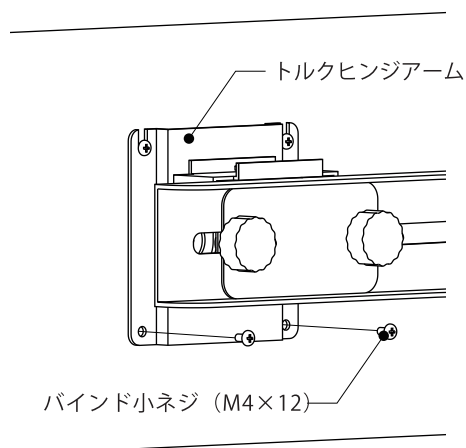
使用する工具
プラスドライバー (別売)



本製品は4kg (医療用は8kg) までのディスプレイを対象とした製品です。それ以外のディスプレイを取り付けると、ディスプレイの落下・破損など事故の原因となります。

2. ディスプレイ背面の取付穴のうち、残りの下部2ヶ所を「バインド小ネジ (M4×12)」 2本で「トルクヒンジアーム」に本締めしたのち、仮留めしていた上部2ヶ所のネジを本締めします。

使用する工具
プラスドライバー (別売)

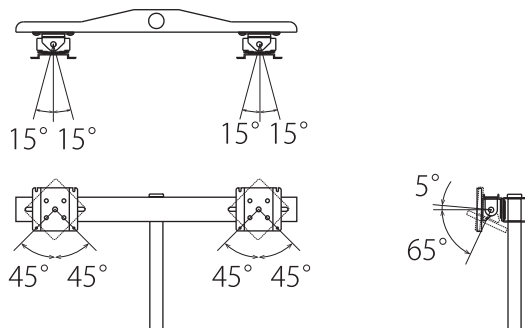


■ ディスプレイ取付位置・角度の調節を行う

1. 設置環境に応じたディスプレイの位置・角度の調節を行います。

ディスプレイ角度の調節

ディスプレイの角度調節は、工具を使わずに手動で行えます。



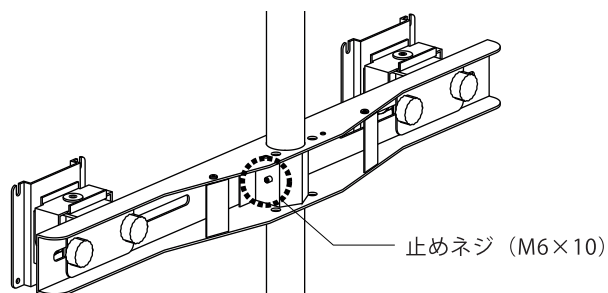
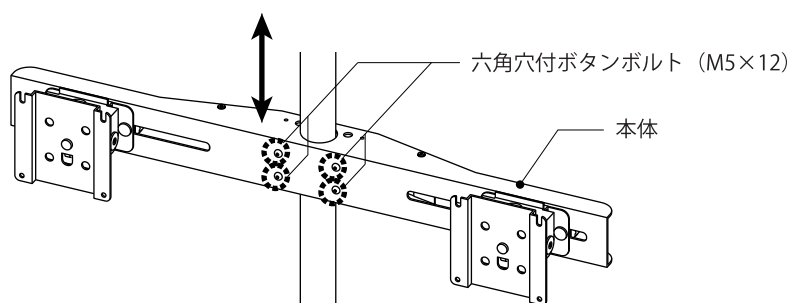
本製品のアーム部はトルク調整が不要ですので、アーム部各関節の変更・改造は行わないでください。ディスプレイの落下・破損など事故の原因となります。

ディスプレイ上下位置の調節

「本体」前面の「六角穴付ボタンボルト (M5×12)」と、背面の「止めネジ (M6×10)」を緩めることにより、ディスプレイ上下位置の調節が可能です。

使用する工具

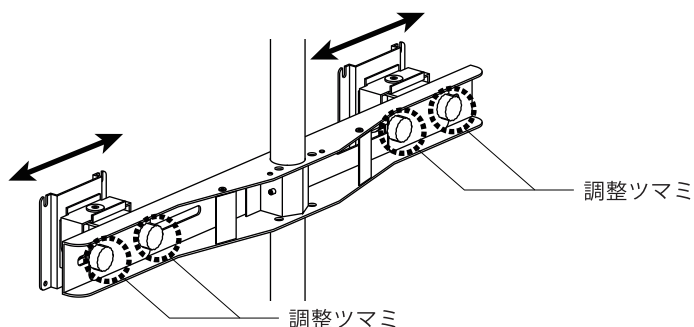
六角レンチ (対辺 3mm)



アーム部の上下位置調節をする際は、ボルトを緩めすぎないように注意してください。アーム部の落下・破損など事故の原因となります。

ディスプレイ左右位置の調節

「本体」背面の調整ツマミを緩めることにより、ディスプレイ左右位置の調節が可能です。



アーム部の左右位置調節をする際は、ツマミを緩めすぎないように注意してください。アーム部の落下・破損など事故の原因となります。