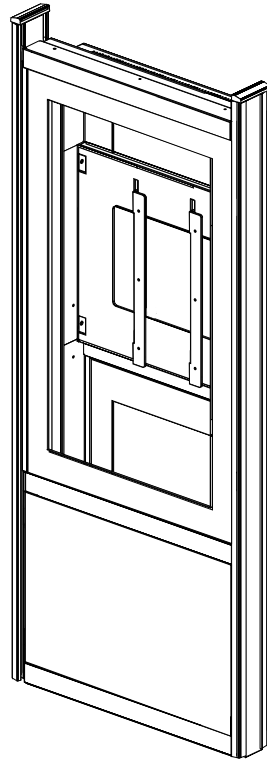


設置手順書

自立筐体



Index

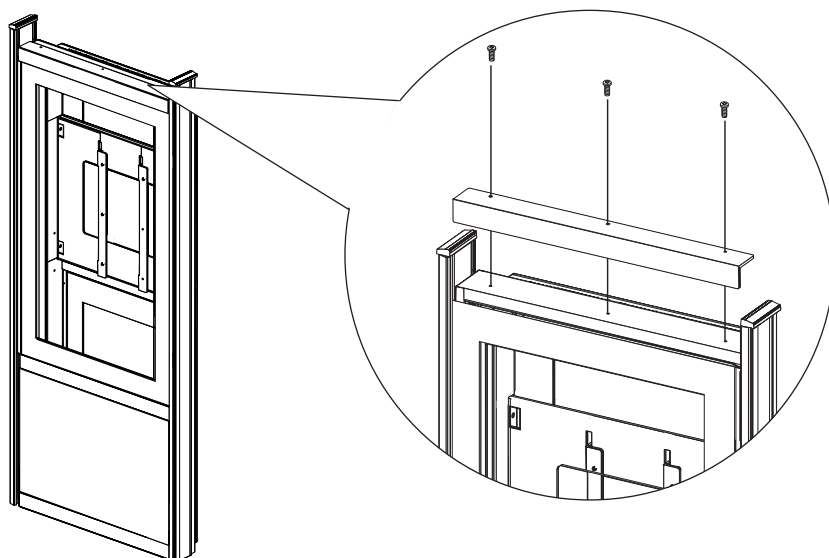
アクリルパネルの外し方	P1
前面パネルを取り外す	P2
液晶モニターにブラケットを取付ける	P2
パンチングパネルの取り外し	P3
液晶モニターを自立筐体に取り付ける	P3

アクリルパネルの外し方

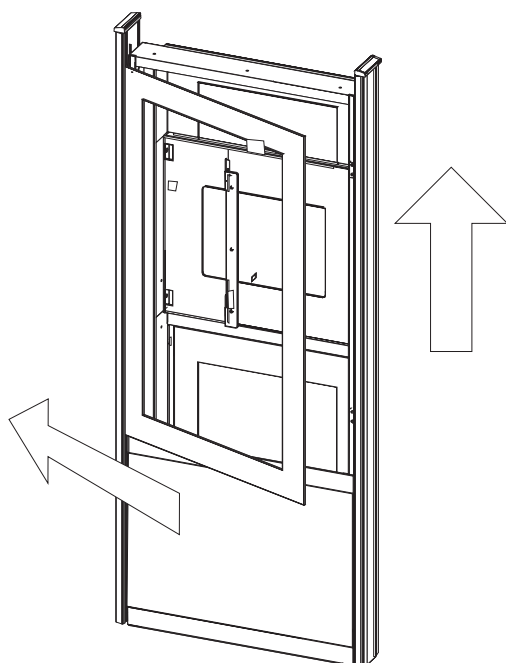
1 プラスドライバーでネジを3本取り、L型金具を取り外します。

使用する工具

プラスドライバー



2 アクリルを左アルミフレームの溝に入れつつ、上に引き上げアクリルを外します。



アクリルを左に押し、アルミフレームに押し込む。

アクリルを上部押し上げ、アクリルを外します。

❗ 取り外したネジは無くさないようにして下さい。
モニター取り付け後、使用します。

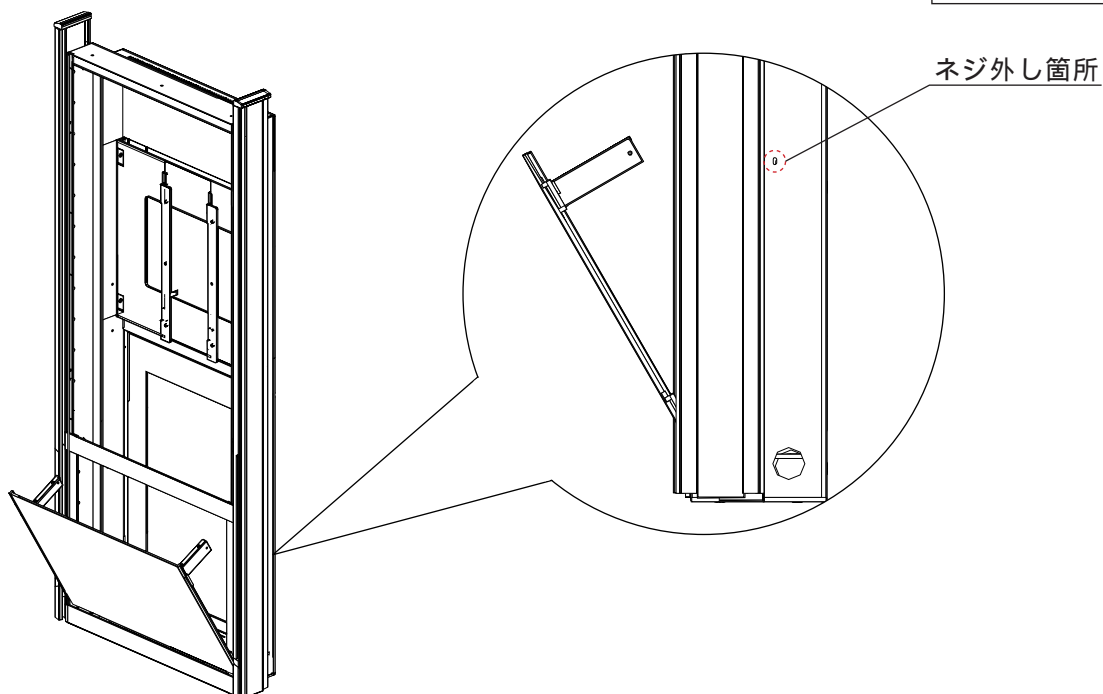
❗ 取り外したアクリルは、傷つけないように注意して
下さい。

前面パネルを取り外す

1. 本体側面のネジを左右1本ずつ外し、前面パネルを外します。

使用する工具

プラスドライバー

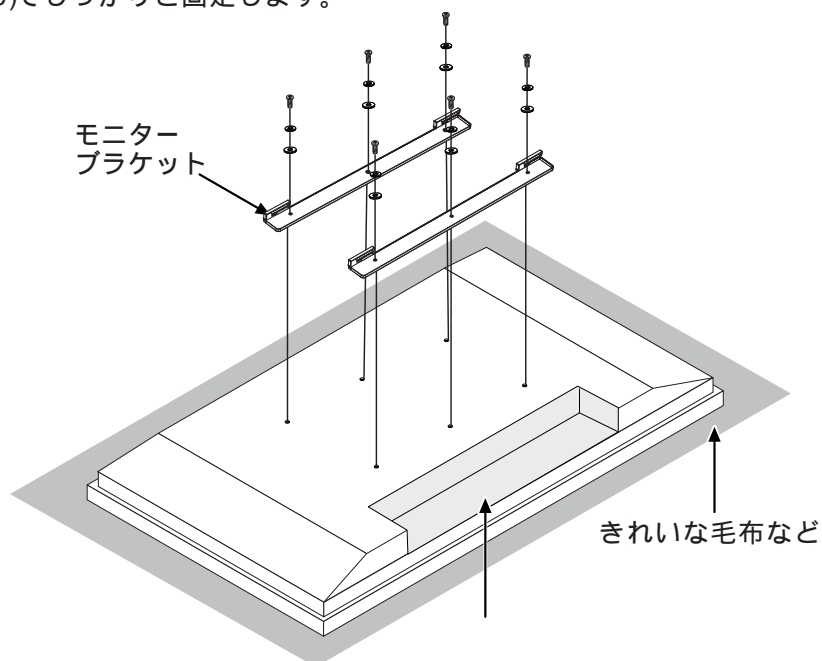


液晶モニターにモニターブラケットを取り付ける

1. 汚れや異物がついていないきれいな毛布などの上に液晶画面を置き保護します。
2. モニターブラケットを付属のナベネジ (M6×28)・スプリングワッシャー (M6)・平座金 (M6)でしっかりと固定します。

使用する工具

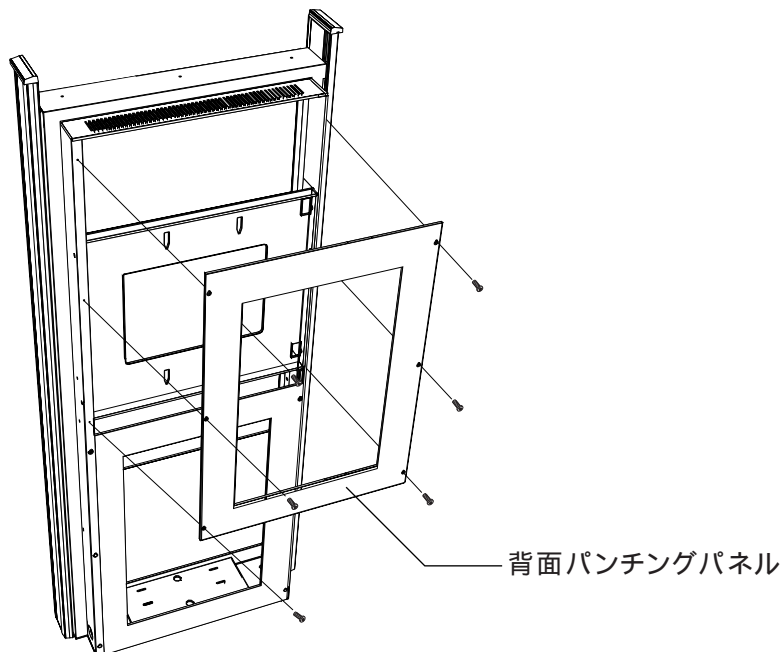
プラスドライバー



パンチングパネルの取り外し

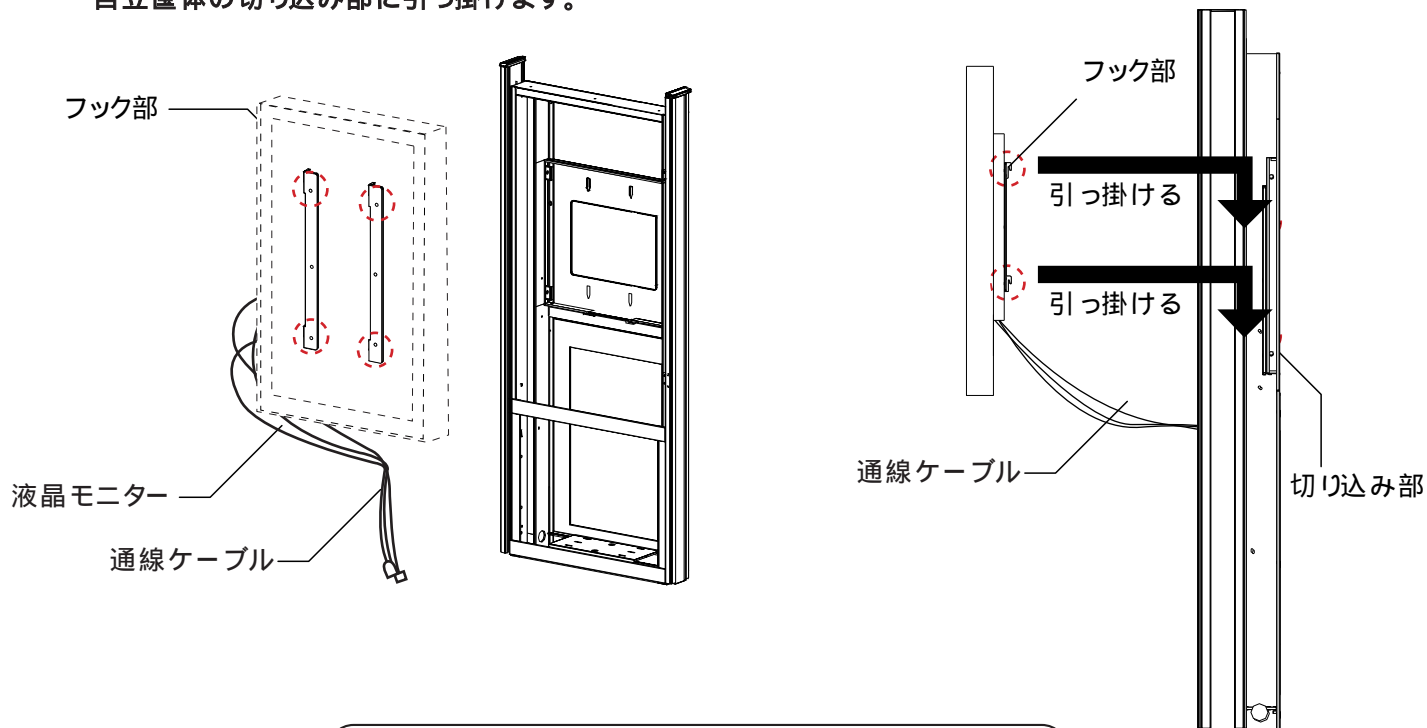
- 1 自立筐体背面のパンチングパネルのネジを6本取り外し、ブラケットが見えるようにします。

使用する工具
プラスドライバー



液晶モニターを自立筐体に取り付ける

- 1 液晶モニターの通線ケーブルを先に取り付け、モニターブラケットのフック部を自立筐体の切り込み部に引っ掛けます。



先に液晶ディスプレイを取り付けますと、通線ケーブルが入らなくなります。



液晶ディスプレイの取付は、必ず2人以上で作業を行ってください。1人での作業は事故の原因となります。