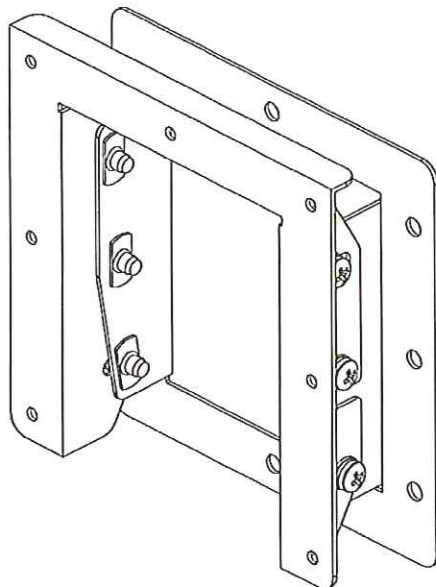


# 取扱説明書

## VESA200 専用壁固定金具 (FTK-WM200)



### 警告

液晶ディスプレイ／テレビを本製品への取付、取り外しは、必ず2人以上での作業を行ってください。1人での作業は事故の原因となります。

### 目次

■安全上のご注意	.....	P1
■警告・注意	.....	P2
■製品紹介・各部名称・付属品	.....	P3
■モニター固定金具を取り外す	.....	P4
■壁固定金具を壁面に設置する	.....	P4
■モニター固定金具をディスプレイに取り付ける	.....	P5
■ディスプレイを壁固定金具に取り付ける	.....	P5
■ディスプレイの角度を調整する	.....	P6
■保証書	.....	P7



日本フォームサービス株式会社

2013.04.19 第1版

## ⚠ 警告・注意



本製品は、20kg までの液晶ディスプレイ / テレビを対象とした製品です。それ以外の液晶ディスプレイ / テレビを取り付けると、本製品や液晶ディスプレイ / テレビの落下・破損など事故の原因となります。



液晶ディスプレイ / テレビを本製品への取り付け、取り外しは、必ず 2 人以上での作業を行ってください。1 人での作業は事故の原因となります。



液晶ディスプレイ / テレビの設置後は、メンテナンス時以外にネジをゆるめたり、はずしたりしないでください。液晶ディスプレイ / テレビの落下など事故の原因となります。



本製品の改造・変更は行わないでください。液晶ディスプレイ / テレビの落下や破損など事故の原因となります。



壊れた部品を使用しないでください。落下によるけがの原因となります。万一、部品が壊れた場合は販売店にご相談ください。



本製品の設置には特別な技術が必要ですので、販売店や工事店にご相談ください。お客様による工事は一切行わないでください。取り付け、取扱いの不備による事故の原因となります。



取り付ける壁面には十分な強度があることを確認してください。取り付ける液晶ディスプレイ / テレビ、壁固定金具の重量に長時間耐えうることを確認してください。



安全確保のため、ボルトやネジ類は所定の場所に確実に締め付けてください。

## ⚠ 警告・注意

必ずお守りください。

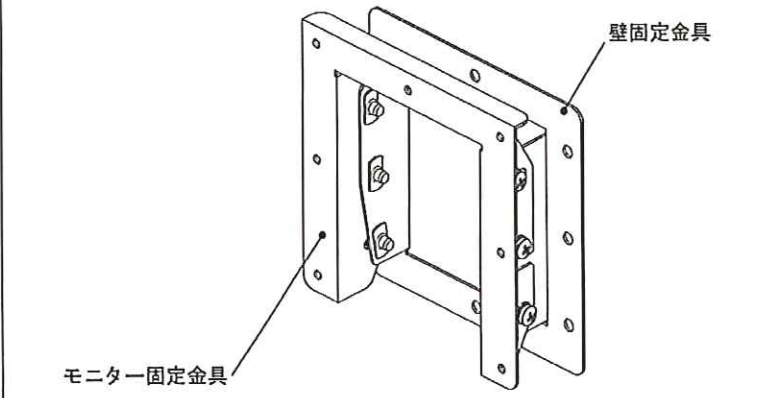
壁固定金具の取り付けには販売店や工事店にご相談ください。お客様による工事は一切行わないでください。取り付け、取扱いの不備による事故、液晶ディスプレイ/テレビの落下による損傷の危険性があります。

工事店様へ

安全の為、液晶ディスプレイ/テレビと壁固定金具の重量に十分耐える様、取り付け場所の強度を確認の上施工を行ってください。

### ■ 製品紹介・各部名称

**VESA200専用壁固定金具**



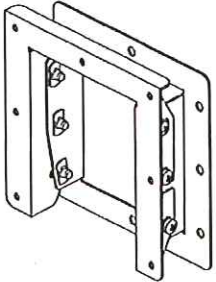

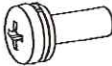
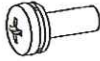
壁固定金具

モニター固定金具

型番	FTK-WM200
自重量	1.6kg
搭載可能重量	20.0kg

### ■ 付属品

**付 属 品**

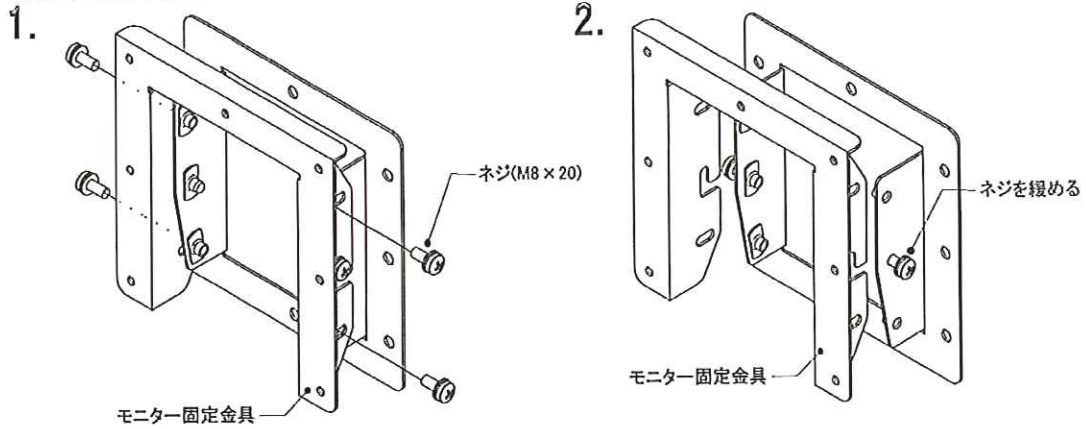
 <p>VESA200専用壁固定金具 ...1式</p>	 <p>設置手順書...1部</p>	 <p>座金組込ネジ (M6×16)...6本</p>
		 <p>座金組込ネジ (M4×15)...6本</p>

## ■モニター固定金具を取り外す

1. 壁固定金具とモニター固定金具を取り付けている左右4カ所のネジを取り外します。
2. 中の2ヶ所のネジを適度に緩め、モニター固定金具を上部に上げながら手前に引き、取り外します。

使用する工具

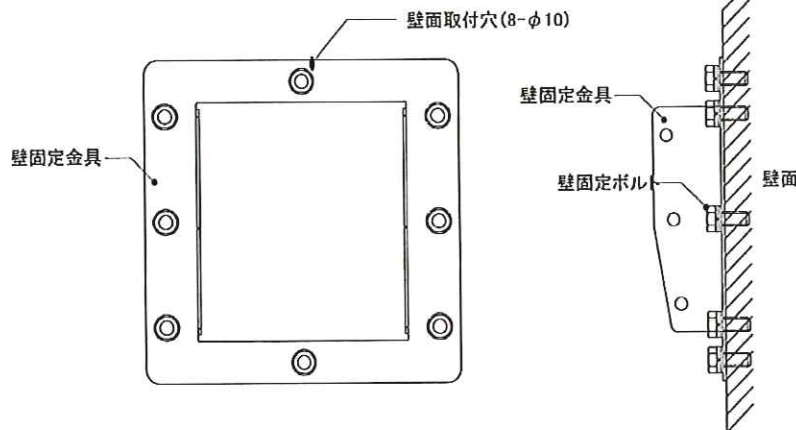
プラスドライバー



取り外したネジは無くさないようにしてください。  
液晶ディスプレイ / テレビの取り付け時に使用します。

## ■壁固定金具を壁面に設置する

1. 取付位置の壁面強度確認を行います。  
「液晶ディスプレイ重量」+「金具重量」を合わせ、荷重に耐える取付場所であることを確認して下さい。  
強度が不十分な場合は十分な補強を行って下さい。
2. 壁固定金具を壁面取付穴(φ10) 8点を使用し、壁面に設置します。  
壁面の構造に合わせた固定方法、ボルト・ワッシャーの選定をし水平であることを確認し、固定して下さい。



ネジは確実に締め付けてください。液晶ディスプレイ / テレビの落下による破損・けがの原因となります。



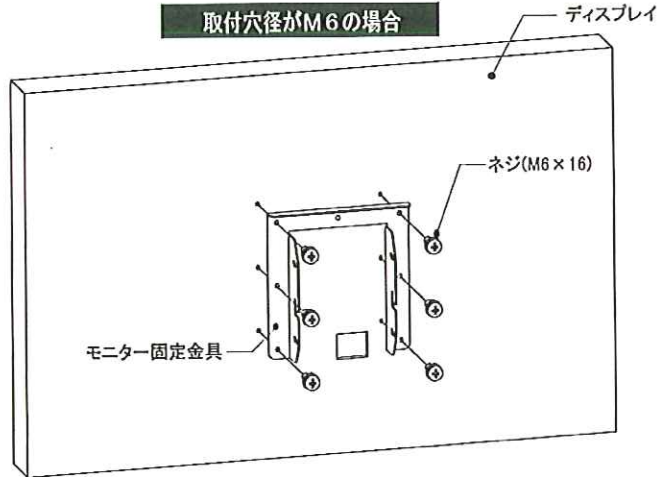
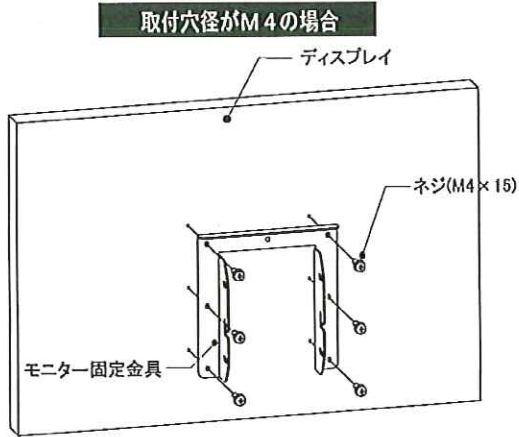
本製品の設置には特別な技術が必要ですので、販売店や工事店に御相談下さい。お客様による工事は一切行わないで下さい。液晶ディスプレイや本製品の落下による破損・けがの原因となります。

## ■モニター固定金具をディスプレイに取り付ける

1. 付属のネジでモニター固定金具をディスプレイに取り付けます。

使用する工具

プラスドライバー



取り付けの際は、取付穴深さをディスプレイ取扱説明書・メーカーホームページ等で御確認の上、深さにあったネジを選定してください。



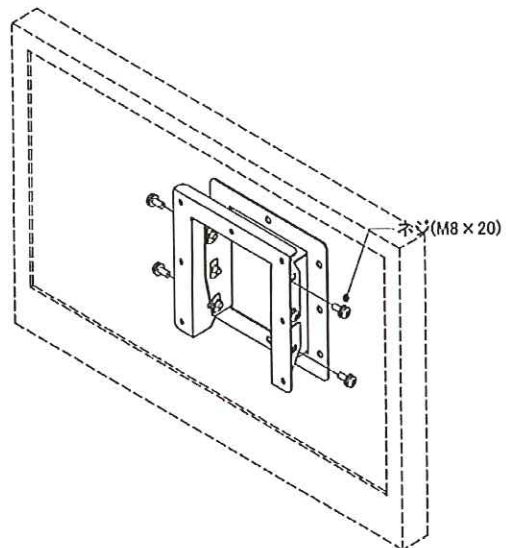
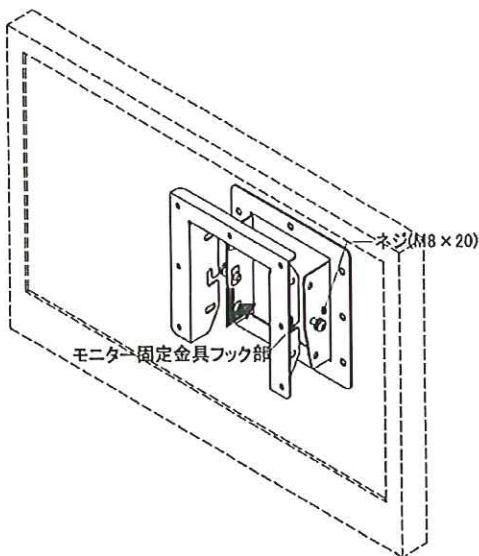
ネジは確実に締め付けてください。液晶ディスプレイ / テレビの落下による破損・けがの原因となります。

## ■ディスプレイを壁固定金具に取り付ける

1. 壁固定金具中部に仮留めしてある座金組みネジ (M8×20) をモニター固定金具のフック部に引っ掛けます。
2. 取り外していた座金組みネジ (M8×20) 4本を仮止めします。

使用する工具

プラスドライバー

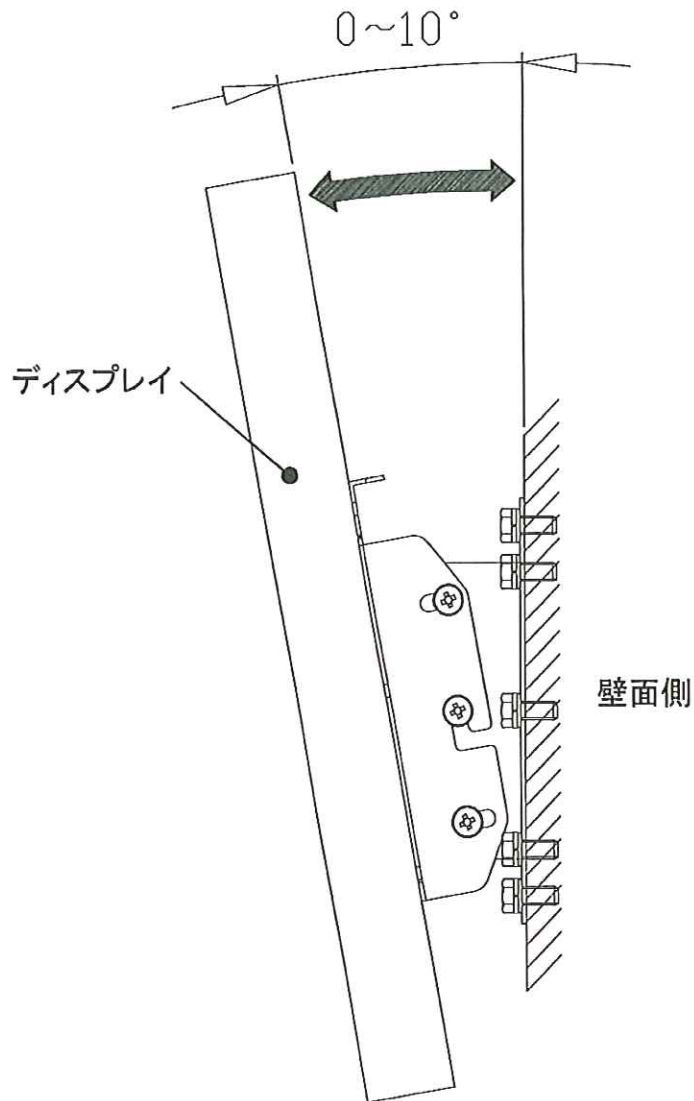


## ■ディスプレイの角度を調整する

使用する工具

プラスドライバー

1. ディスプレイの角度を決め、仮止めしてある左右6ヶ所の座金組込ネジをしっかりと固定します。
  - ※1 ディスプレイの角度は $0^{\circ}$  ~  $10^{\circ}$  間で、無段階調整が可能です。
  - ※2 設置するディスプレイの種類や表示方向（縦/横）によって、調整角度が異なります。角度調整を行う際は、ディスプレイが壁面に干渉しないように注意して下さい。



ネジは確実に締め付けてください。液晶ディスプレイ / テレビの落下による破損・けがの原因となります。