

# FFP-PRG-80R

RICOH「PJ WX4141 / 4152 シリーズ」対応

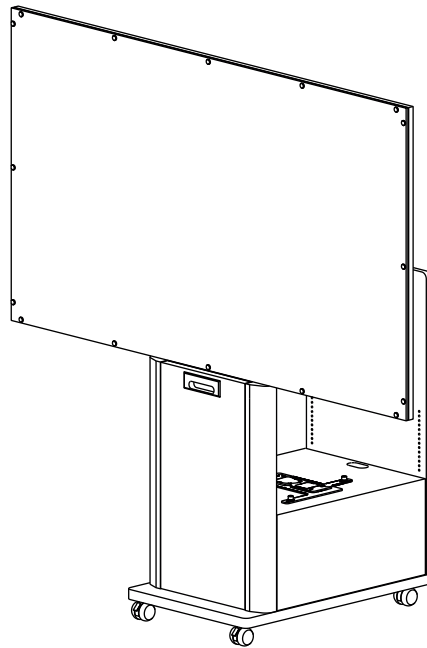
# Prography

- プログラフィ -

## 取扱説明書



T2016.01.10 第2版



### 安全上のご注意

必ずお守りください

ご購入ありがとうございます

ご使用前にこの取扱説明書をよくお読みください。特に「安全上のご注意」は必ずお読みください。お読みになった後は、いつでも取り出せる場所に大切に保管してください。また、本製品は生産より出荷に至るまで厳重に検査しておりますが、万一製品に破損またはご使用に支障をきたす場合は、誠に恐れ入りますが購入先または下記宛先までお問合せください。

日本フォームサービス株式会社 TEL：03-3636-0011 URL：http://www.forvice.co.jp Mail：info@forvice.co.jp

■お使いになる人や他の人への危害、物的損害を未然に防止するため、必ずお守りいただきたいことを、次の表示で区分しています。



**警告**

この表示の欄は「死亡または重症を負うことが想定される危害の程度」です。



**注意**

この表示の欄は「傷害を負うことが想定されるか、または物的損害の発生が想定される危害・損害の程度」です。

■お守りいただきたい内容の種類を、次の絵表示で区分し、説明しています。



この絵表示は、絶対にしてはいけない「禁止」内容です。



この絵表示は、してはいけない「禁止」内容です。



この絵表示は、必ず実行していただきたい「指示」内容です。



この絵表示は、気をつけていただきたい「注意」内容です。

### 警告・注意



スクリーンの取付は、必ず2人以上で作業を行ってください。1人での作業は事故の原因となります。



スクリーン/プロジェクターの設置後は、メンテナンス時以外にネジをゆるめたり、はずしたりしないでください。スクリーン/プロジェクターの落下など事故の原因となります。



「プログラフィ」の改造・変更は行わないでください。スクリーン/プロジェクターの落下破損など事故の原因となります。



壊れた部品を使用しないでください。落下によるけがの原因となります。万一、部品が壊れた場合は販売店にご相談ください。



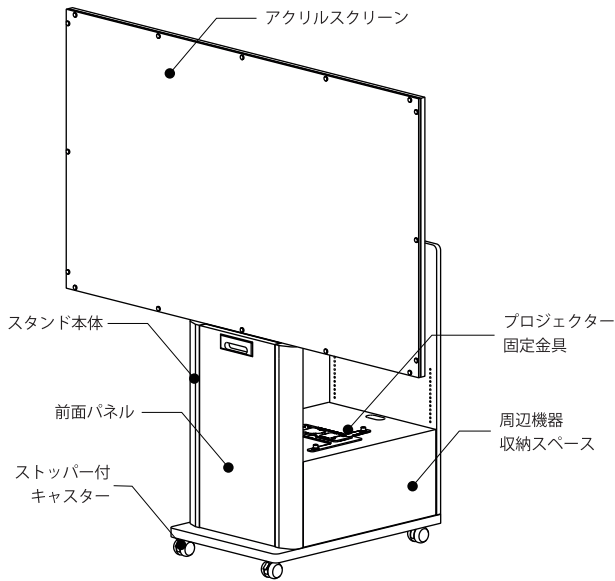
「プログラフィ」を傾斜した場所、不安定な場所に設置しないで下さい。スクリーン/プロジェクターやスタンド本体の落下・転倒などによる破損・けがの原因となります。



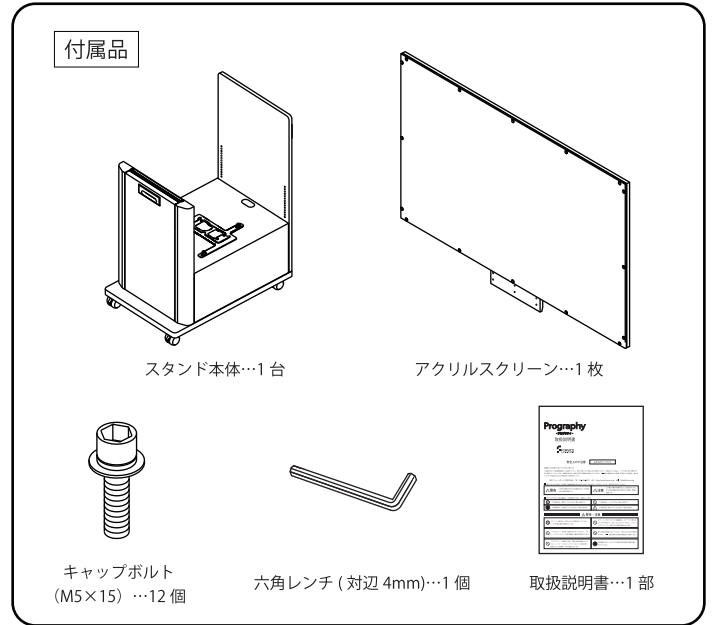
安全確保のため、ボルトやネジ類は所定の場所に確実に締め付けてください。

# Prography 各部名称・付属品

-プログラフィ-

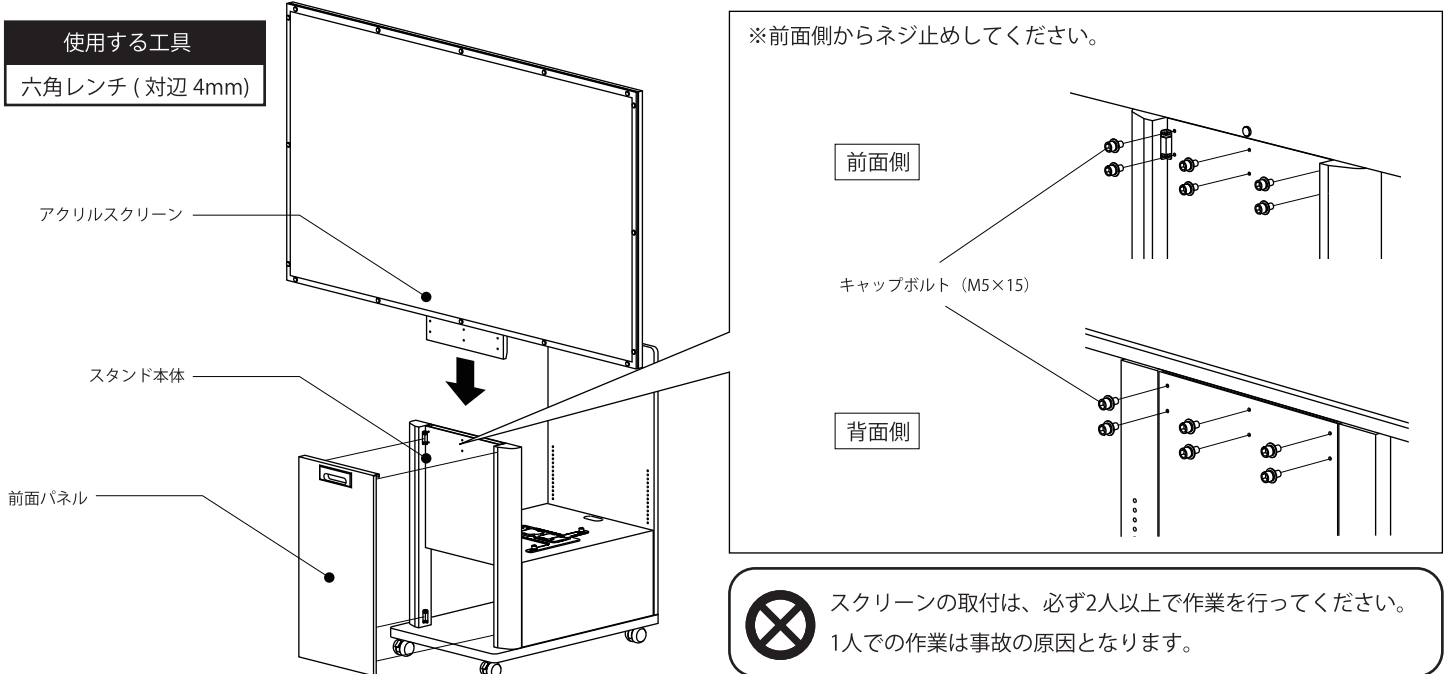


■製品仕様  
 型番：FFP-PRG-80R 製品重量：82kg (スタンド本体 57kg アクリルスクリーン 25kg)

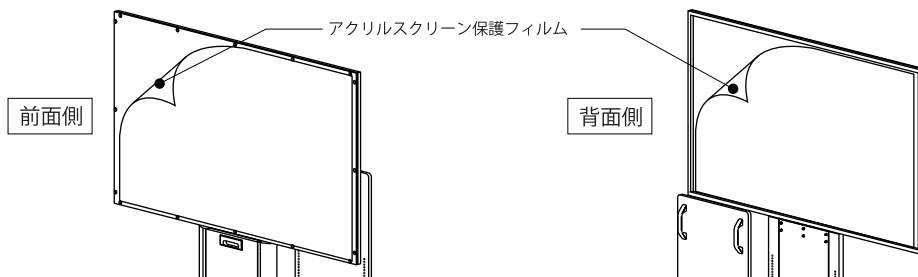


## 1 「アクリルスクリーン」を「スタンド本体」に取り付けます。

I. 「スタンド本体」の「前面パネル」を外し、「アクリルスクリーン」を「スタンド本体」前側にある溝にはめ込んでください。その後、六角レンチで「キャップボルト (M5×15)」12本を使用し、「アクリルスクリーン」と「スタンド本体」を前面、背面の順番に固定してください。

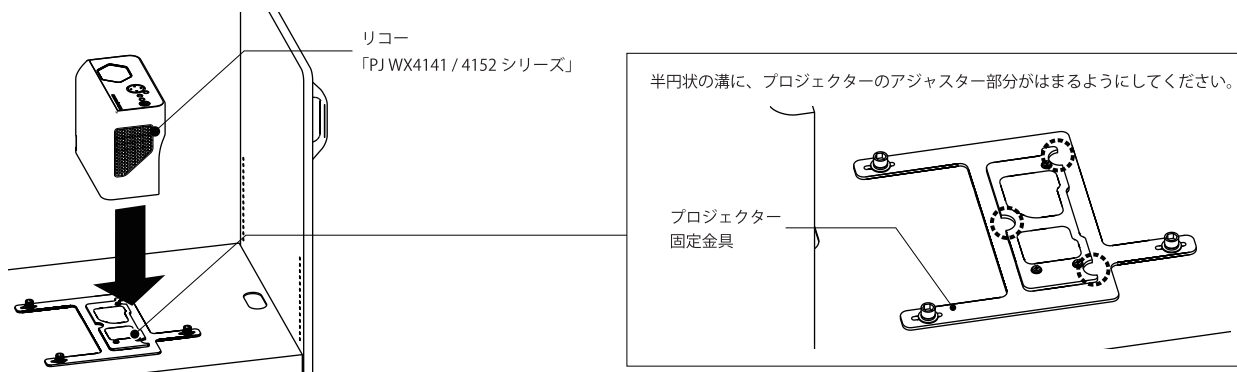


II. 「アクリルスクリーン」の保護フィルムを前面側・背面側ともにはがしてください。



## 2 プロジェクターの設置を行います。

I. プロジェクター底面のアジャスター3箇所が「プロジェクター固定金具」の半円状の溝にはまるよう、プロジェクターを設置してください。



II. プロジェクターの電源を入れ、スクリーンへの投影を行ってください。この時、投影される映像のアスペクト比を「16:9」に設定してください。

映像にズレがある場合やピントが合っていない場合は、各種調整を行います。

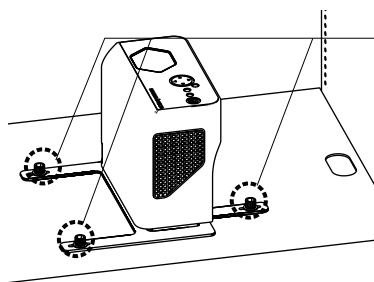
※映像の調整が必要ない場合は、5ページの「3. 各種ケーブル・周辺機器をスタンド内部に収納します。」に進んでください。

### プロジェクター固定位置の調整

投影される映像にズレがある場合は、プロジェクター位置の調整を行います。「プロジェクター固定金具」と「スタンド本体」を固定している「キャップボルト (M5×15)」3本を六角レンチで緩めてください。その次に、投影される映像を確認しながらプロジェクター位置を前後に調整してください。また、映像が台形に歪む場合は、プロジェクター底面のアジャスターの高さを調整してください。

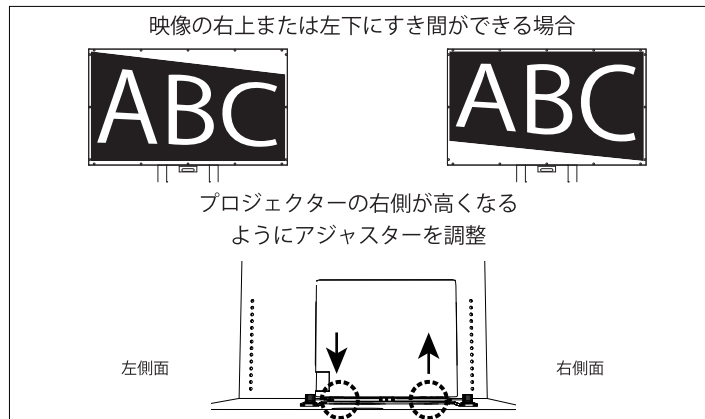
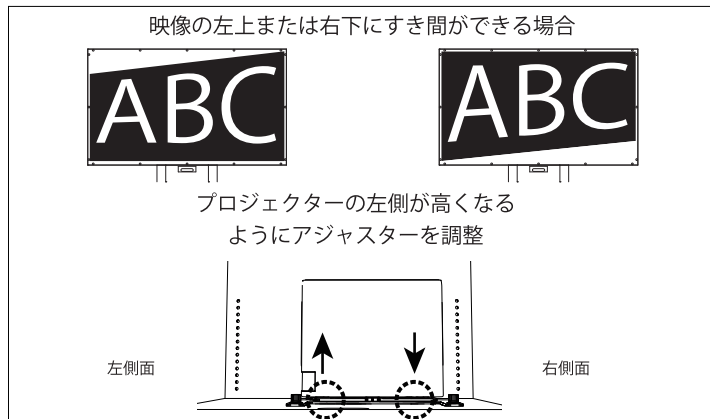
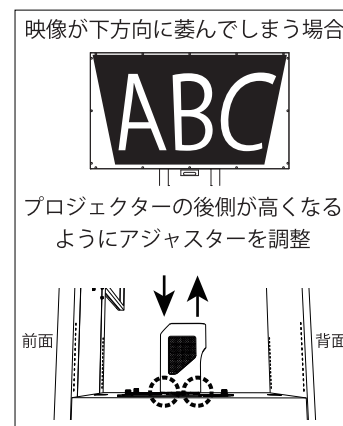
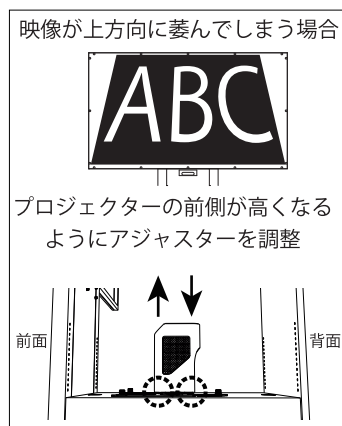
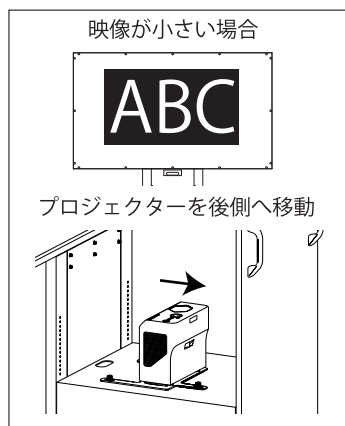
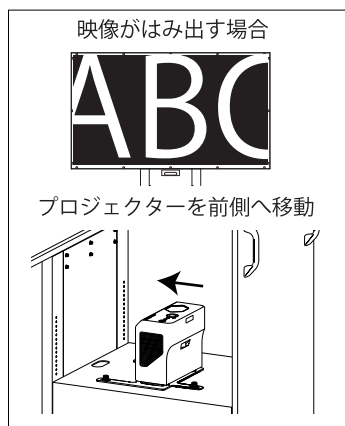
#### 使用する工具

六角レンチ (対辺 4mm)



キャップボルト (M5×15) 3本を六角レンチで緩めてください。

※出荷時にネジを止めてある位置が計算上の標準の投影位置となります。



※必要に応じてプロジェクター付随のリモコンで映像の微調整を行ってください。リモコンによる映像の調整方法は、プロジェクターに付属する取扱説明書をご確認ください。

### 左右方向のズレが調整しきれなかった場合

左右方向のズレが固定金具とアジャスターだけで調整しきれず、かつりモコン等での調整が不可能な場合、以下の作業をおこなってください。

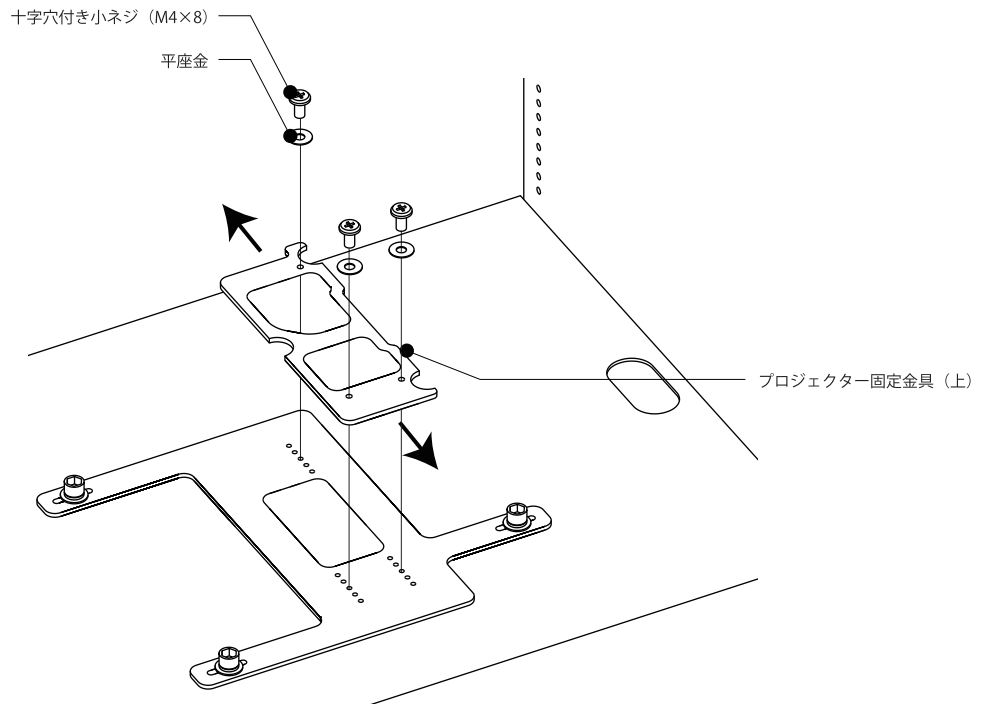


「プロジェクター固定金具（上）」の位置を、映像のズレの分だけ左右に移動させた位置で固定してください。

※各5ヶ所ある取付穴の中央に取り付けた時が、計算上の標準の投影位置となります。

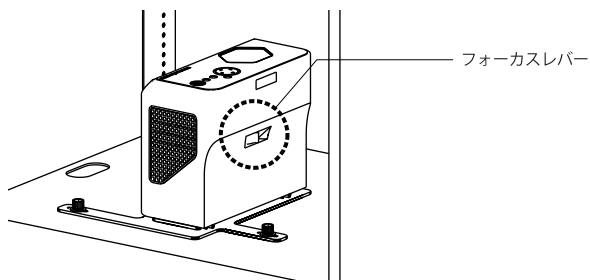
#### 使用する工具

プラスドライバー（別売）



#### ピントの調整

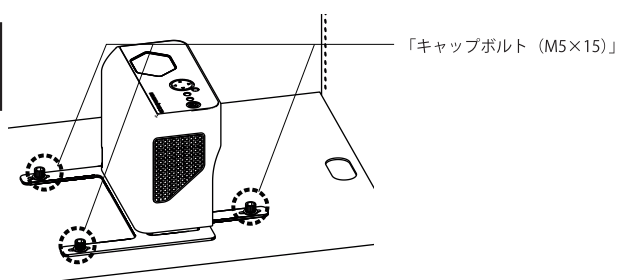
ピントが合っていない場合は、プロジェクターのフォーカスレバーを使用してピントを合わせてください。



Ⅲ. 調整のために緩めていた「キャップボルト（M5×15）」3本を六角レンチで本締めします。

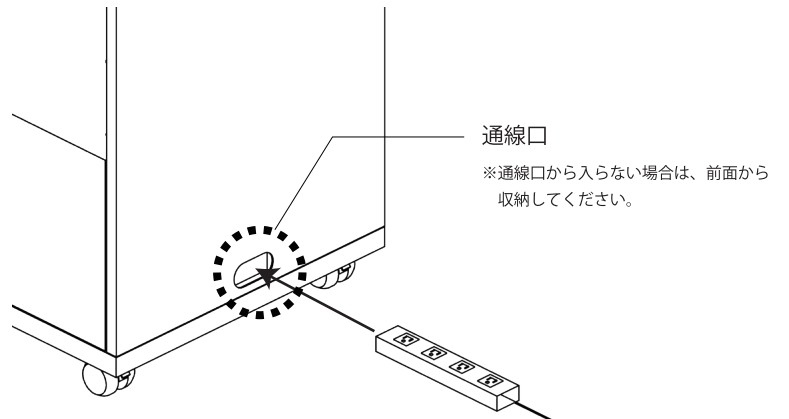
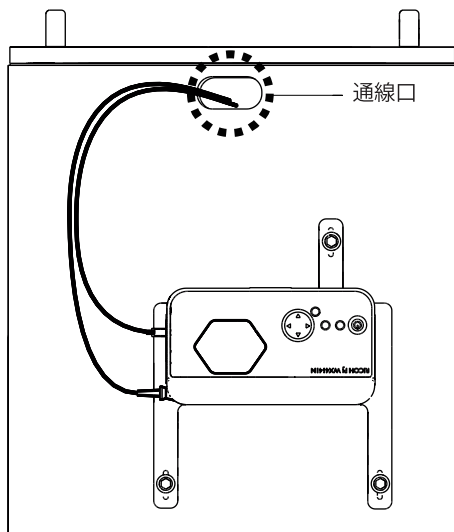
#### 使用する工具

六角レンチ（対辺4mm）

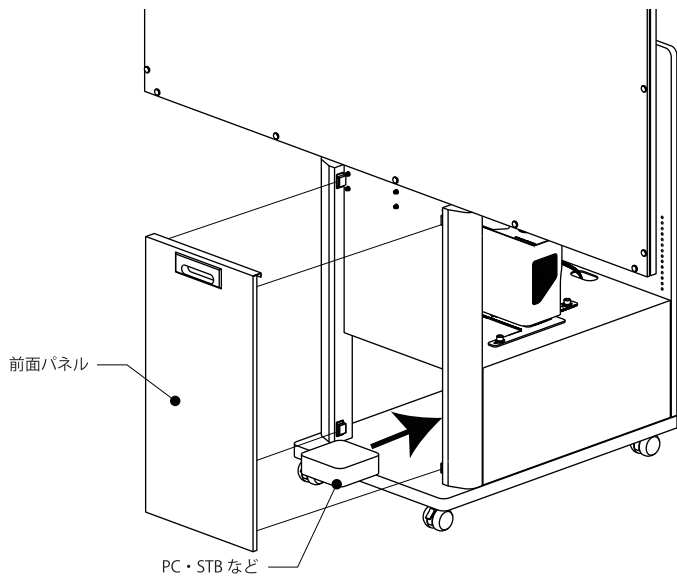


### 3 各種ケーブル・周辺機器をスタンド内部に収納します。

各種ケーブルを通線口からスタンド内部に収納することができます。また、電源タップ（別売）をスタンド背面の通線口から収納することができます。



前面パネルを取り外して、PC や STB などの周辺機器を収納することができます。



# 保証書

- お客様の正常なご使用状態のもとで万一故障した場合、本保証書を添えて、お買い上げの販売店へ修理のご依頼をしてください。
- この保証書は再発行致しませんので、大切に保管してください。

## 日本フォームサービス株式会社

### 保証規定

- 保証期間は、お買い上げ日より1年間と致します。
- 保証期間内に、正常な使用状態において、万一故障した場合には無償で修理を行います。

#### 【以下の場合は有償修理となります。】

- 本保証書をご提示されないとき。
- 本保証書の所定事項の未記入、字句を書き換えられたもの、および販売店名の表示がないとき。
- 火災、地震、水害、落雷、その他の天災、公害や異常電圧による故障および損傷。
- お買い上げ後の輸送、移動時の落下等お取り扱いが不適当な為生じた故障および損傷。
- 取り外し可能な部品に他の部品を挿入または指定以外の部品を使用、分解などにより生じた故障および損傷。
- お客様の修理、改造により発生した故障または損傷。
- 故障の原因が本製品以外の機器によることが判明された場合。

#### 【その他】

- 本保証書は日本国内においてのみ有効です。

製品名	プログラフィ (リコーPJWX4141 / 4152シリーズ 使用) FFP-PRG-80R		
保証期間	ご購入日より1年間		
御住所	〒	都道府県	市区郡
お客様	TEL( )	-	様

販売店名	お買い上げ年月日	年	月	日
	住所、店名、電話	(印)		