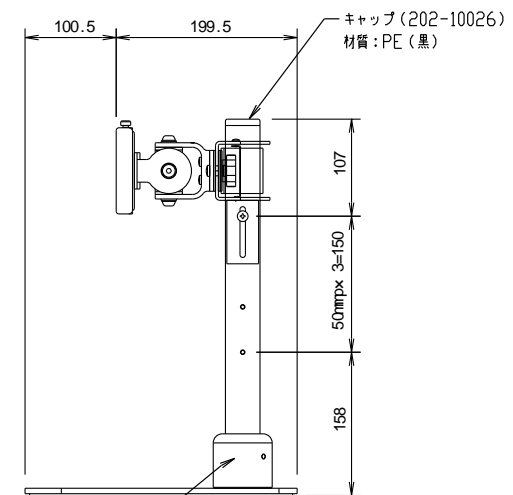


ボ
ル (STKM $\phi 38.1/2.0t$)
材
質 : スチール (クローム鍍金処理)

す
べ
り
止
め
シ
ー
ト
材
質 : ポ
ロ
ン (黒)



キャ
ッ
プ (202-10026)
材
質 : PE (黒)

台
座 (SS400 $\phi 65$)
材
質 : スチール (半艶黒/鏡付塗装)

ダブルスタンド
FFP-2AXY-400-QR
外觀図



添付の VESA 変換金具を取付ける事により
VESA100mm にも対応致します。