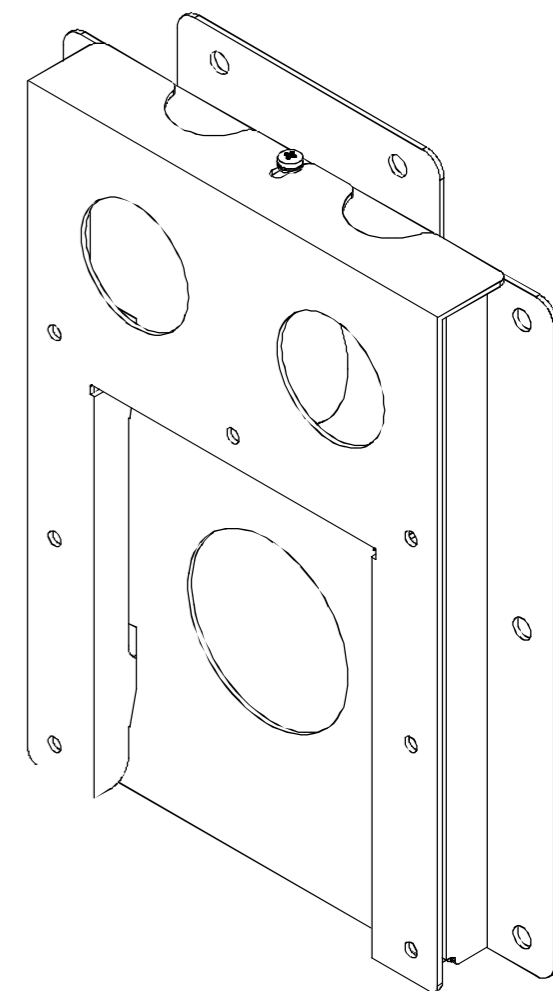
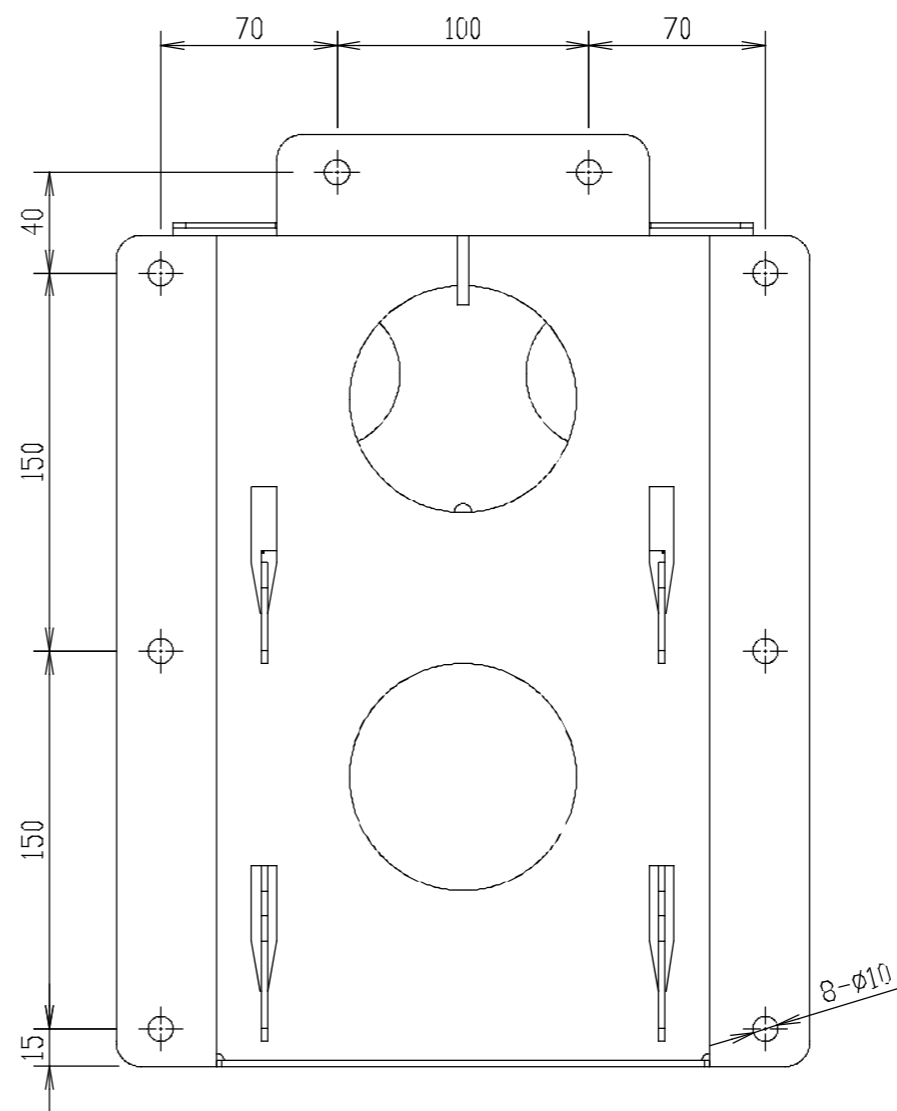
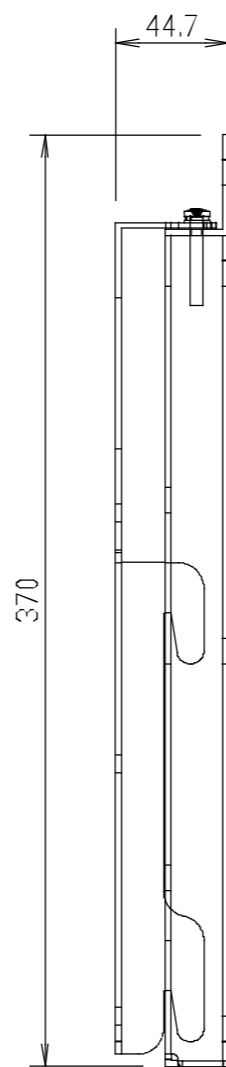
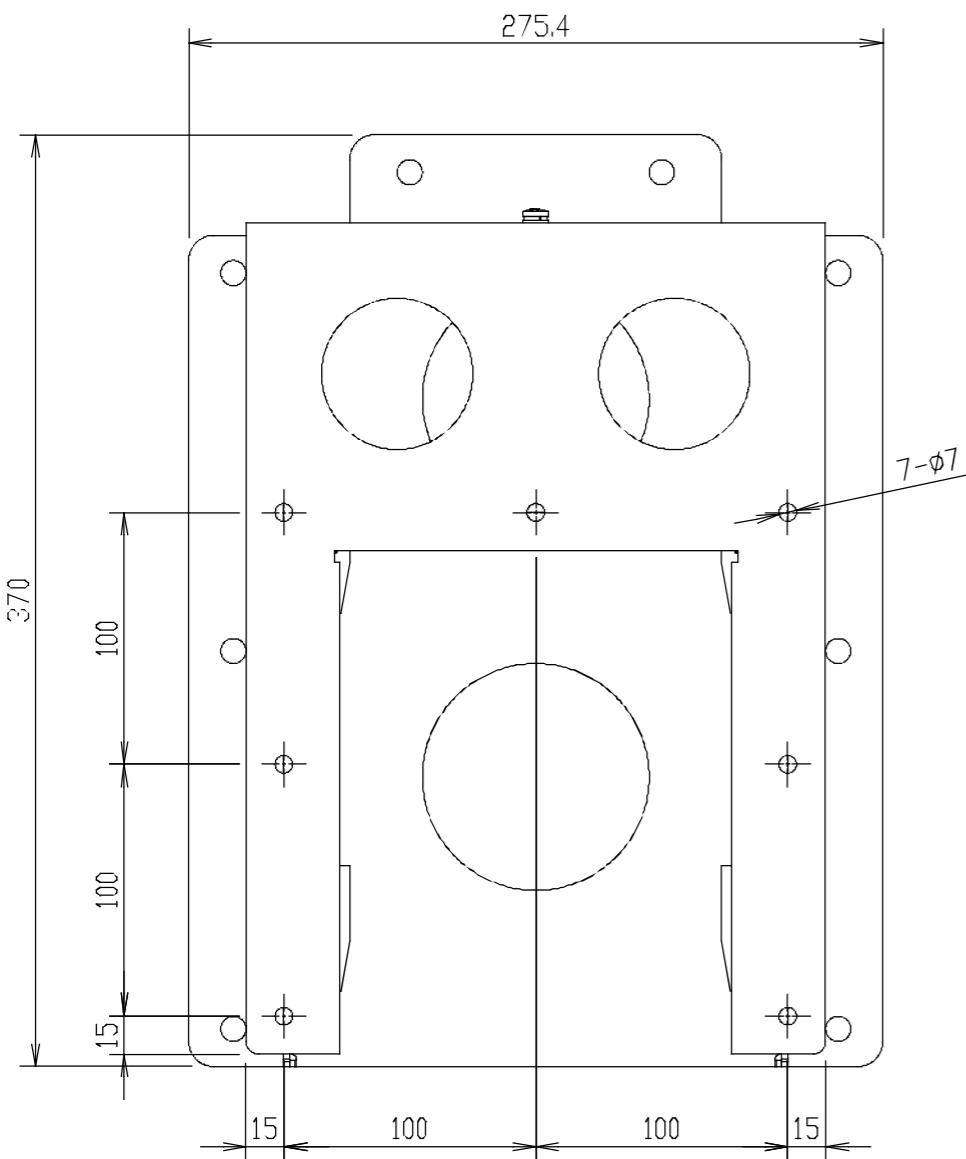
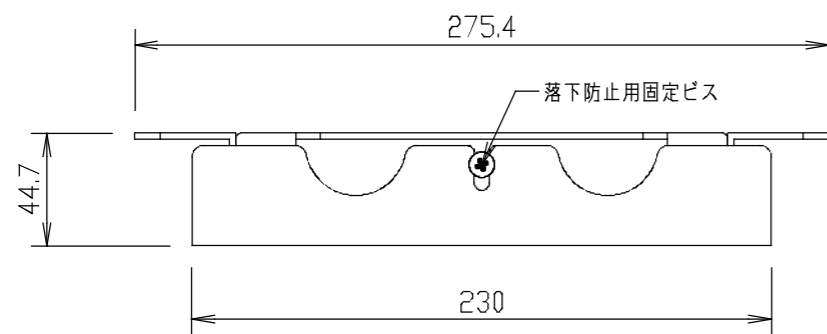



| 記号 | 年月日 | 訂正事項 | 担当 |
|----|-----|------|----|
| | | | |
| | | | |



| | | | |
|---|---------|---|--------------------|
| 塗装色 | 黒色 サテン調 | | |
| 添付 | 6 | (+) なべ セムス P=3 | 三価B M4×15 |
| 添付 | 6 | (+) なべ セムス P=3 | 三価B M6×16 |
| 品番 | 数量 | 部 品 名 | 表面処理 材質・材料 寸度・型式・他 |
| 設計承認 | 生管承認 | VES A200専用壁固定金具(フラットタイプ) FTK-WM200F 外観図 | |
|  フォービステクノ株式会社 | 第三角法 | 親フォルダ | フォルダ名 |
| | 尺度 1/3 | 作成日 13.03.29 作成者 福崎 | ファイル名 |