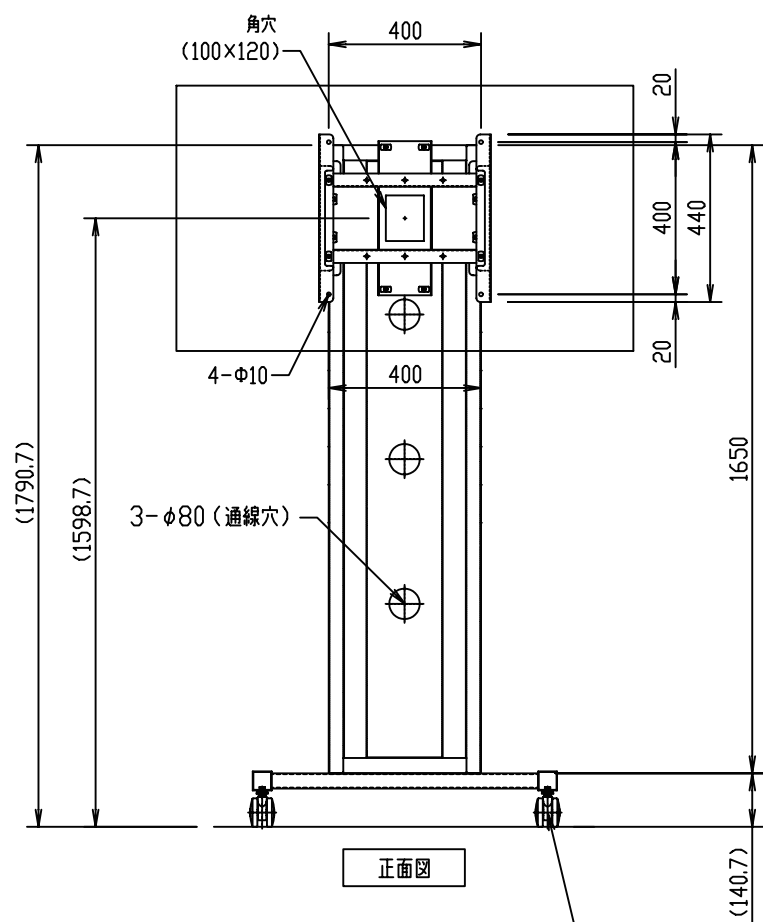
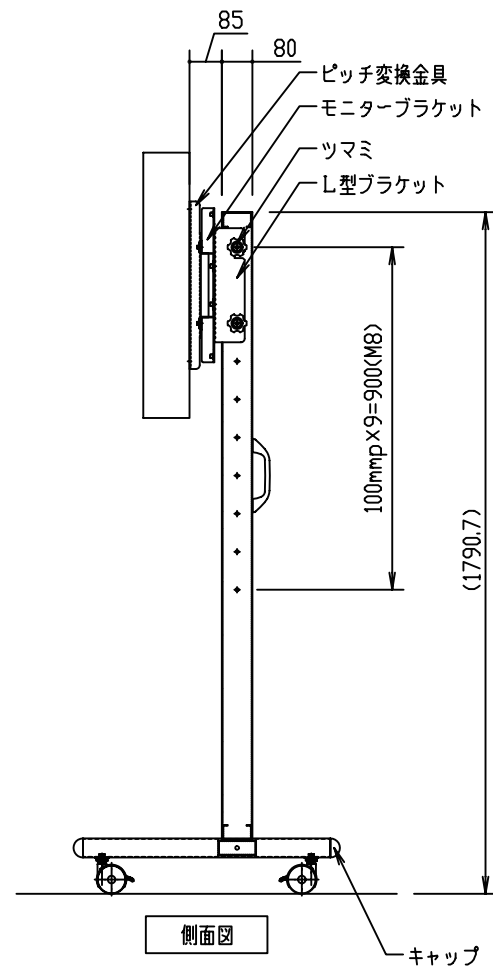


平面図



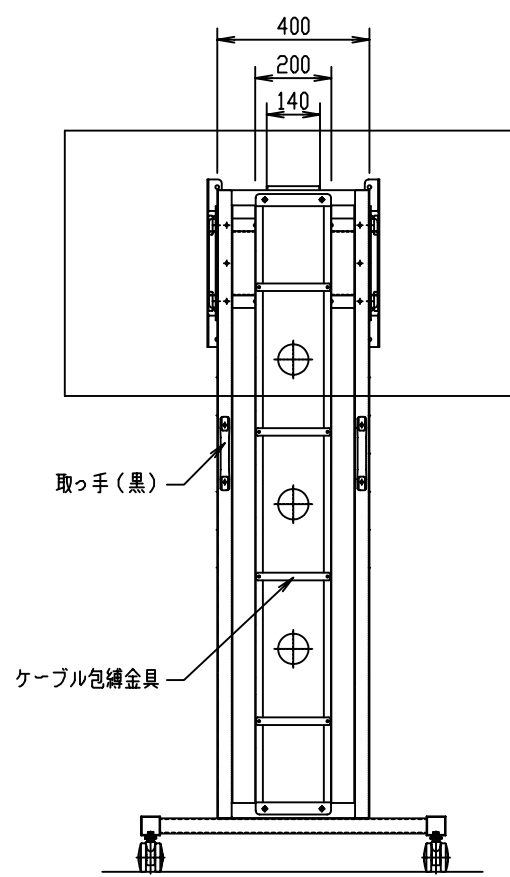
正面図

キャスター(φ75)  
(ストッパー付)



側面図

キャップ



背面図

設計	製図	検図	承認

御承認印

品番	数量	部品名	表面処理	材料・材質	寸法・他	重量g
	1/20	(A3)	投影法		LCDスタンド(ブラック)	
製図					型番:FFP-NML40-CBSB	
					外観図	

