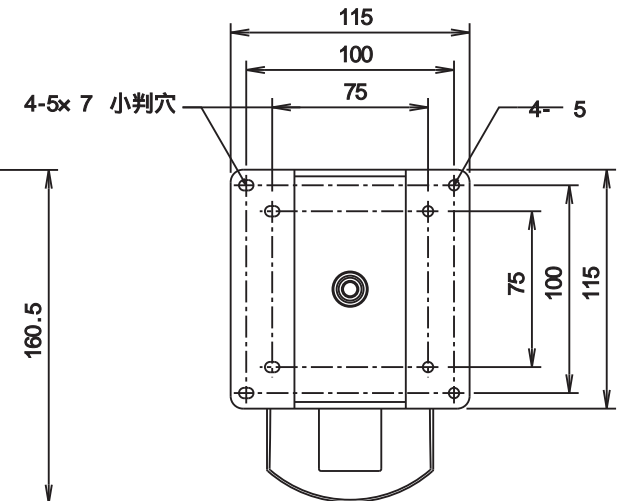
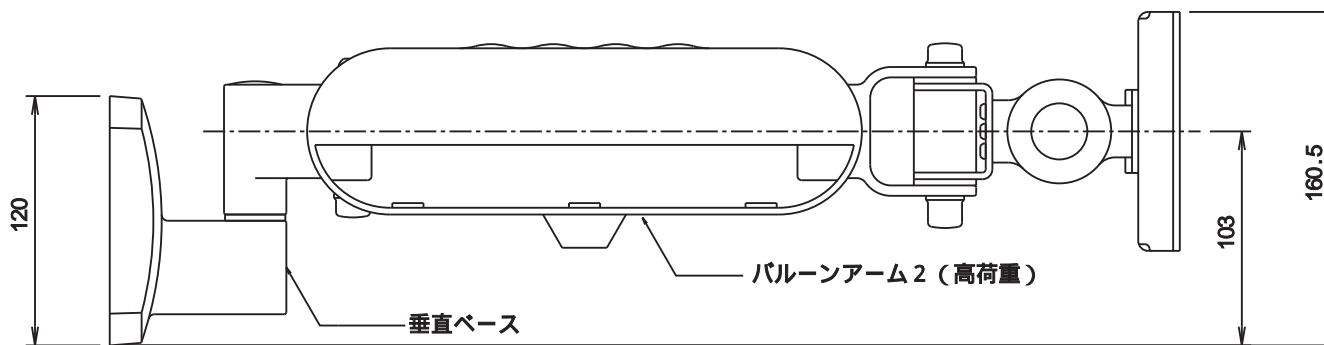
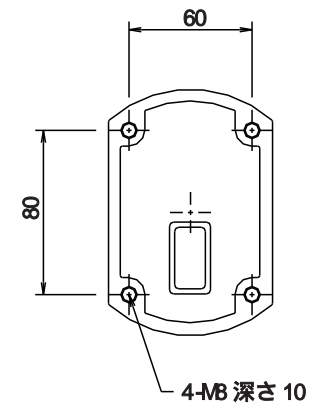


垂直ベース取付穴寸法図



プレート付きの型番は FFP-HBA75-BPW-2 となります。  
 詳細図は垂直ベース専用プレートを参照ください。

**バルーンアーム 2**  
 高荷重タイプ本体 + 垂直ベース  
 FFP-HBA75-BW-2

