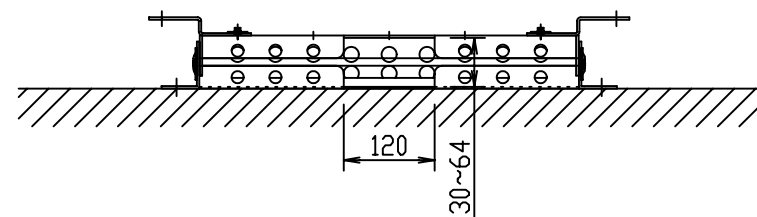
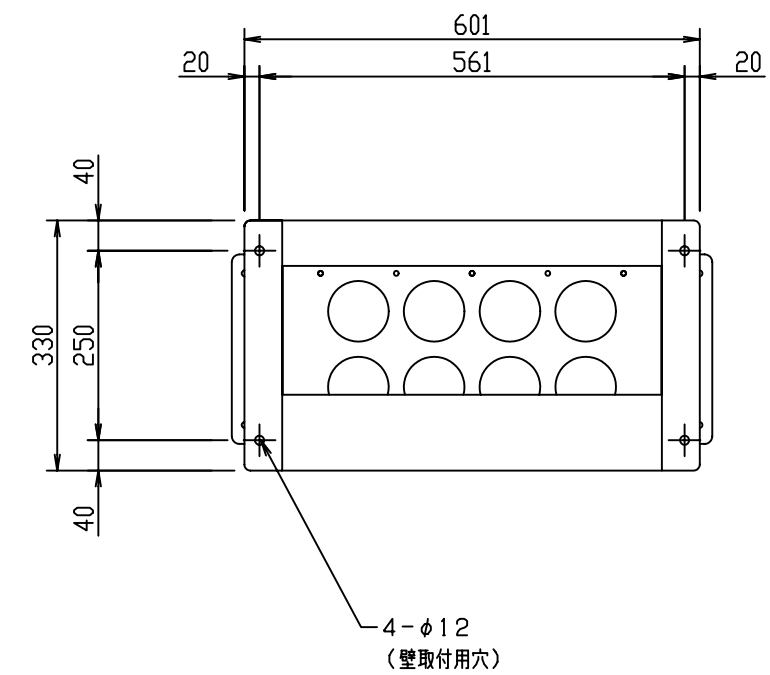
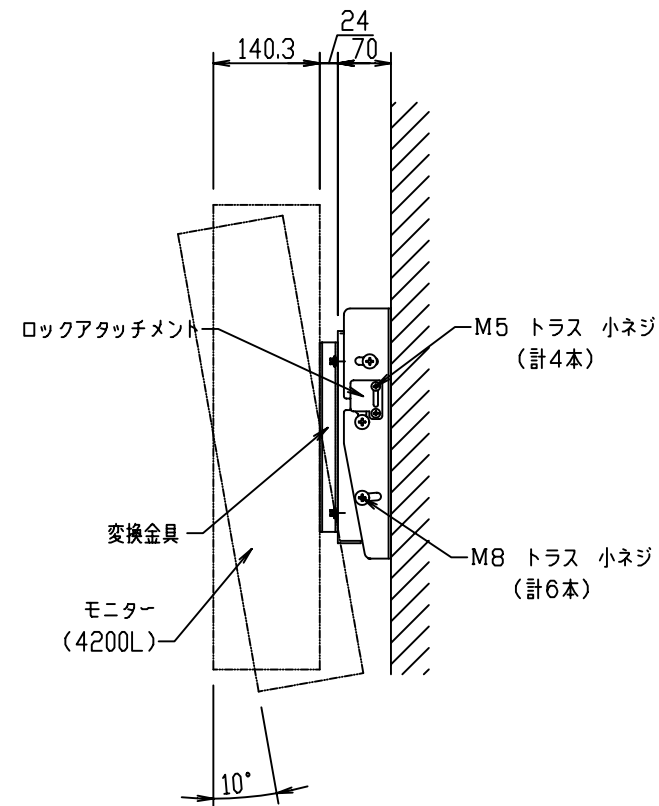
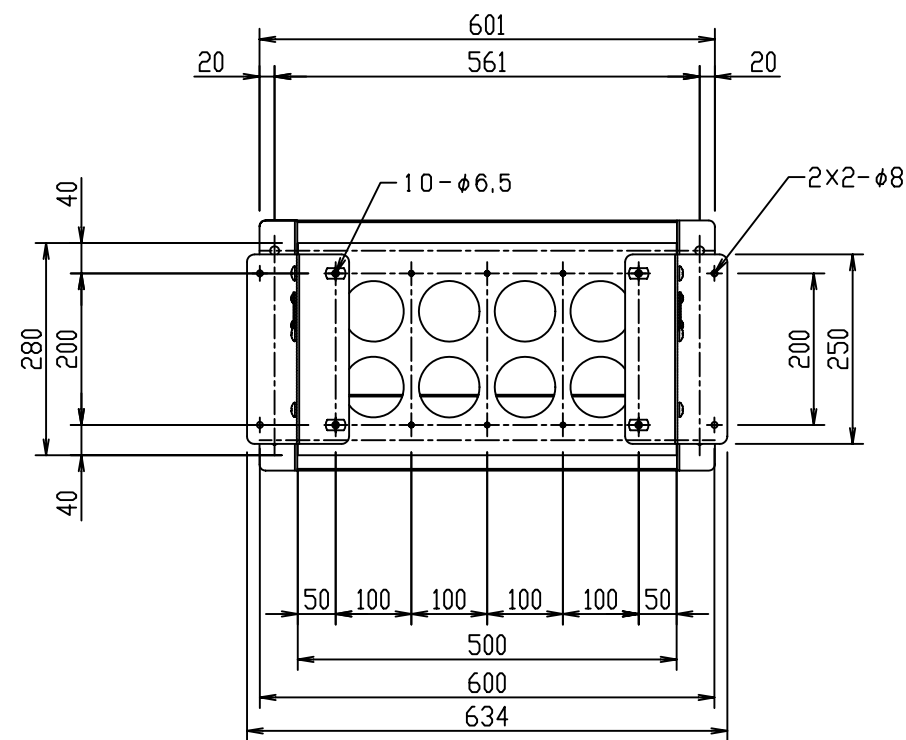
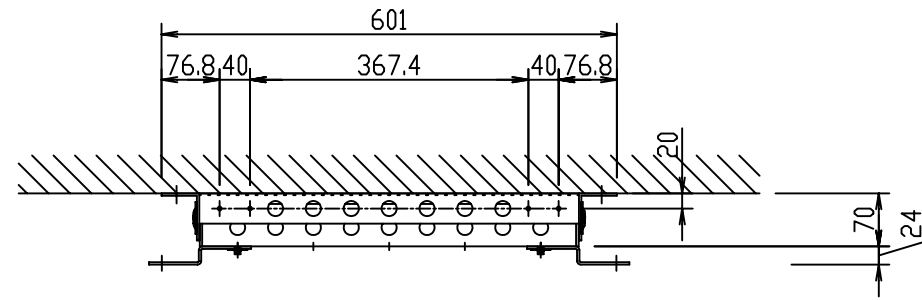


| 記号 | 年月日 | 訂正事項 | 担当 | 審査 |
|----|-----|------|----|----|
|    |     |      |    |    |
|    |     |      |    |    |

本体：スチール製（SPCC）  
 塗装色：黒（サテン塗装）  
 角度調整式：0°～10°



| 設計 | 製図 | 検図 | 承認 |
|----|----|----|----|
|    |    |    |    |

|      |  |
|------|--|
| 御承認印 |  |
|------|--|

|    |          |      |      |                      |      |            |
|----|----------|------|------|----------------------|------|------------|
| 品番 | 数量       | 部品名  | 表面処理 | 材料・材質                | 寸法・他 | 重量g        |
| 尺度 | 1/10     | (A3) |      | タッチパネル・システムズ株式会社 殿向け |      |            |
| 製図 | 11.02.23 | 石井   |      | FFP-DS10-X           |      |            |
|    |          |      |      |                      |      | 20110223-3 |

外観図