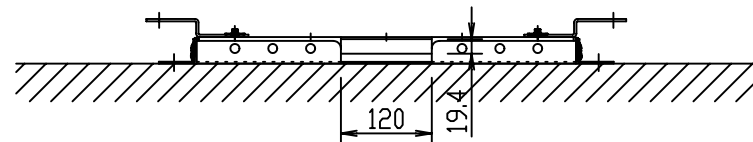
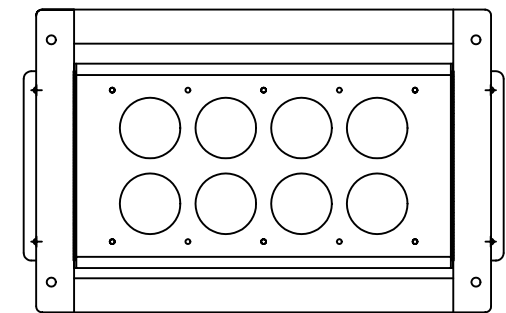
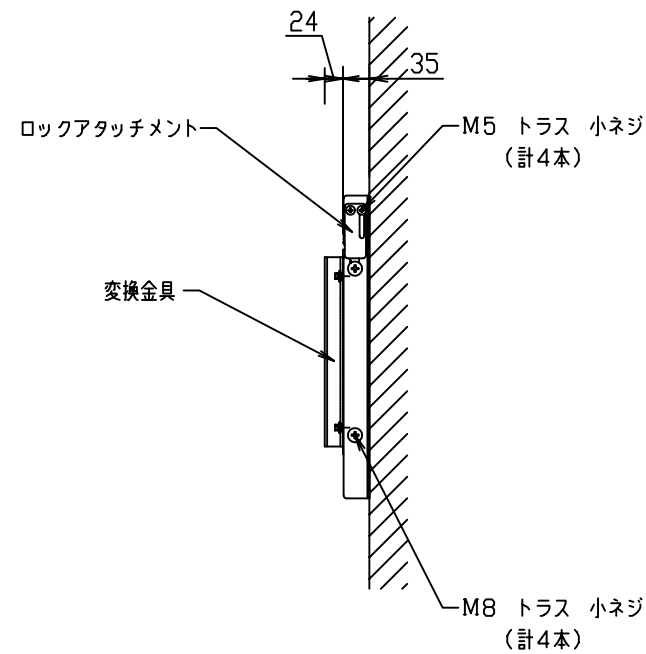
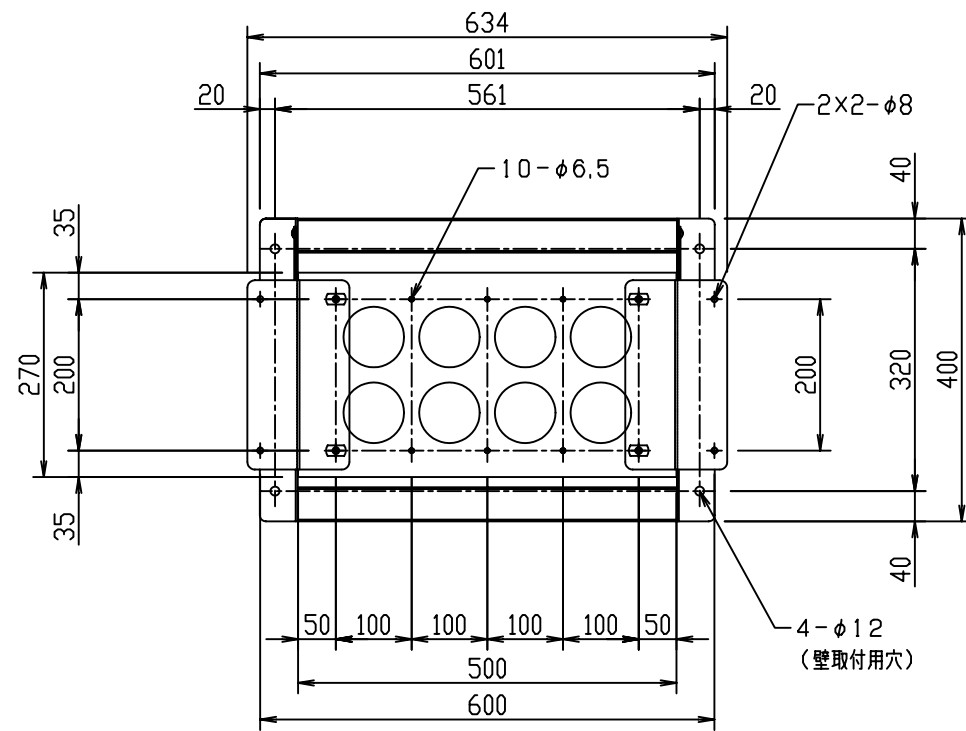
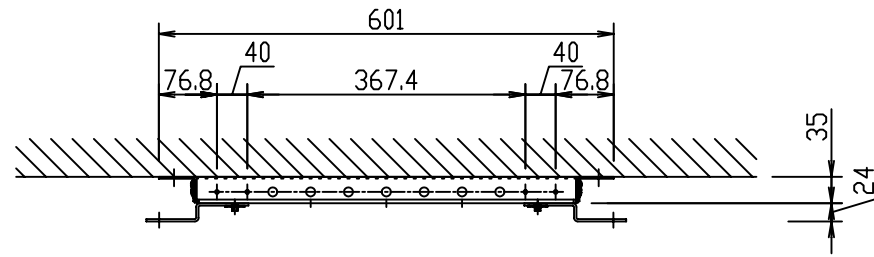


記号	年月日	訂正事項	担当	審査

本体：スチール製 (SPCC)
 塗装色：黒 (サテン塗装)
 角度調整：不可 (0° 固定)



設計	製図	検図	承認

御承認印

品番	数量	部品名	表面処理	材料・材質	寸法・他	重量g
尺度	1/10	(A3)	投影法	タッチパネル・システムズ株式会社 殿向け		
製図	11.02.23	石井		FFP-DS00-X		
FORVICE 日本フォームサービス株式会社				外観図		
				20110223-3		