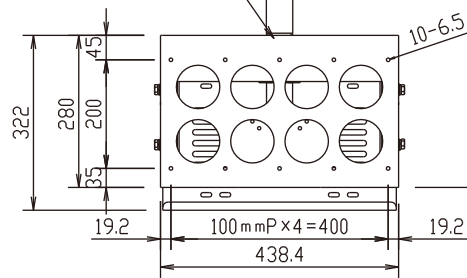


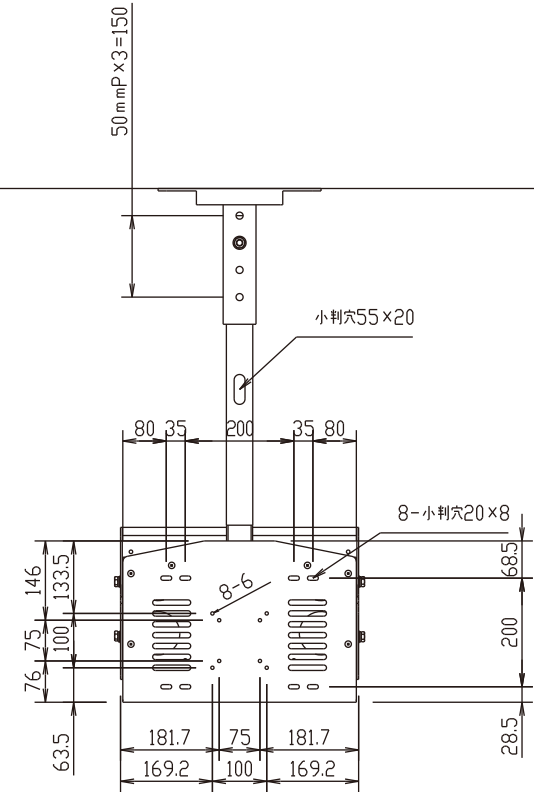
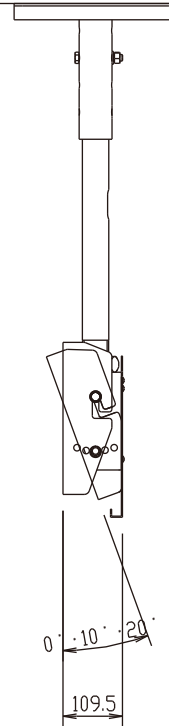
4-小判穴25×14

天井ベース

ナットにより上下方向に
約-25mm微調整可能



フラケット下部までの距離904 (854~1004 50mmきざみ)



FFP-CA4-700

