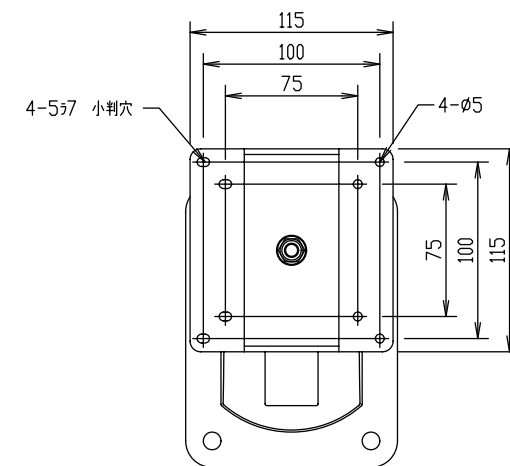
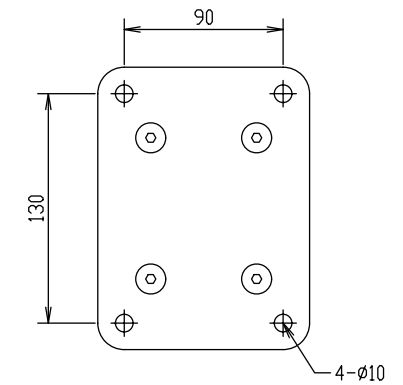


直付け垂直ベース取付穴寸法



**バルーンアーム2**  
標準タイプ本体+直付け垂直ベース  
FFP-BA75-BPW-2

