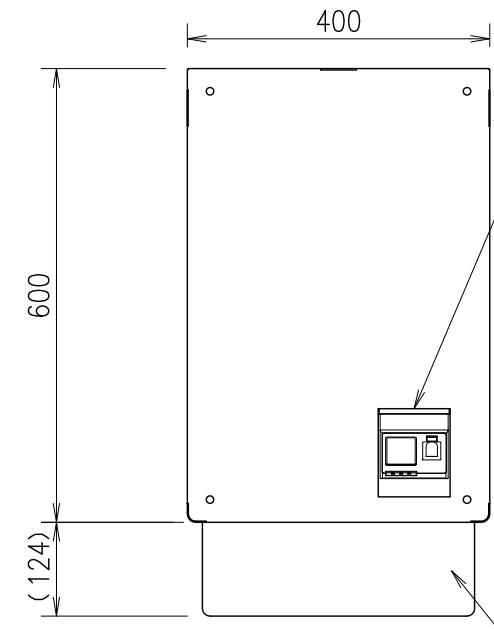
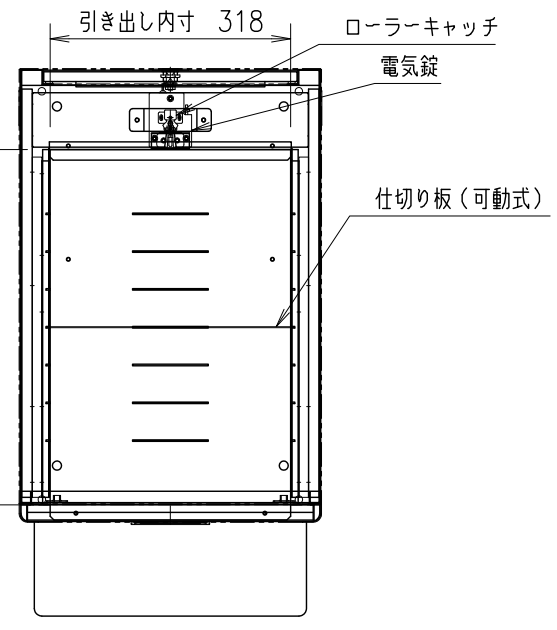


記号	年月日	訂正事項	担当	審査

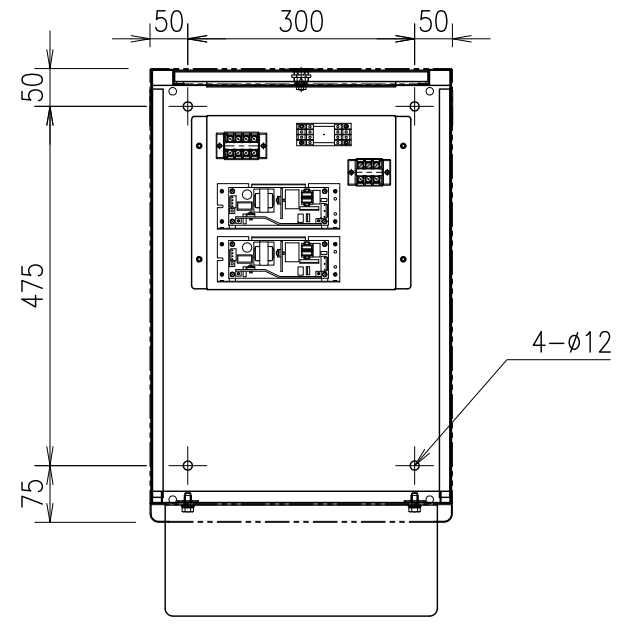
製品仕様	
本体	: スチール製 (SPCC)
塗装色	: N-9 (焼付塗装)
指紋認証端末	: ABS樹脂製
電源仕様	: AC100V (3Pコンセントプラグ)
消費電力	: 最大100W
本体重量	: 約60kg
添付品	: スタビライザー X1式 スタビライザー取付ボルト X1式 仕切り板 X4枚 シリンダー錠鍵 (NF1001) X2本 取扱説明書 X1冊



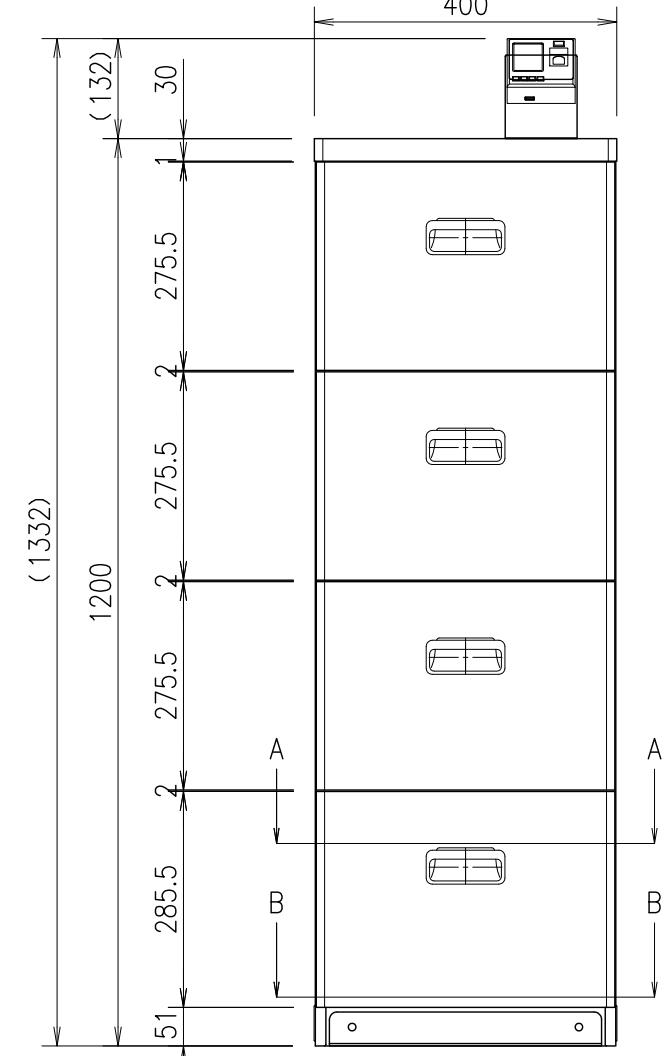
平面図
400



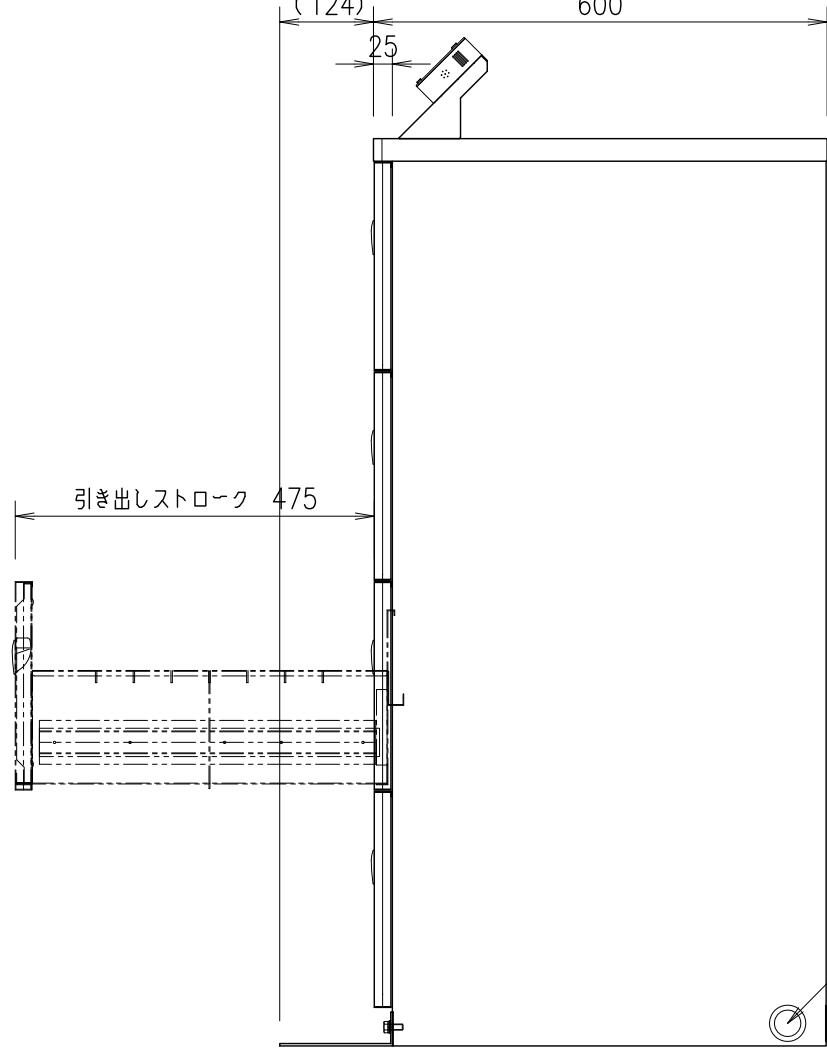
A-A矢視図
(124)



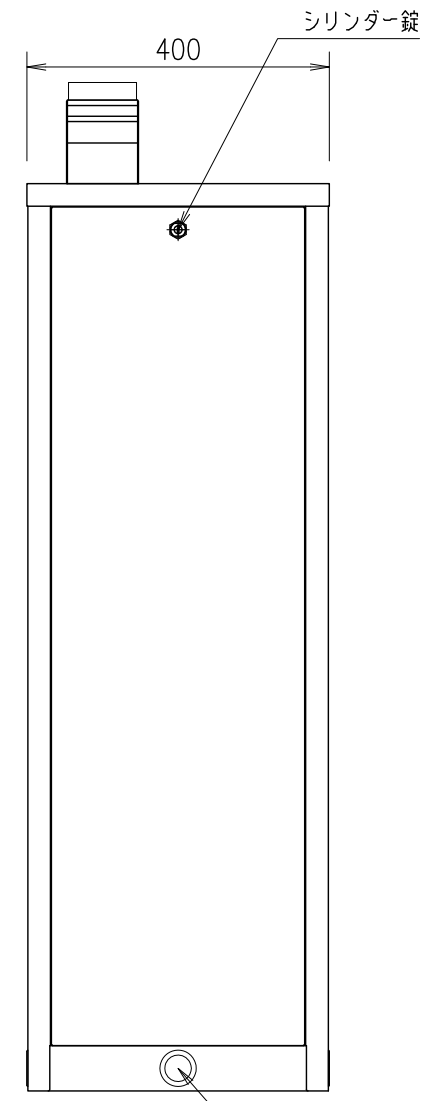
B-B矢視図



正面図



側面図



背面図

設計	製図	検図	承認

御承認印

品番	数量	部品名	表面処理	材料・材質	寸法・他	重量g
尺度	1/10	(A3)	投影法	マイナンバー専用書類管理ロッカー (認証装置付き)		
製図	16.01.22	金田		FMN-BOX02		
						20160122

