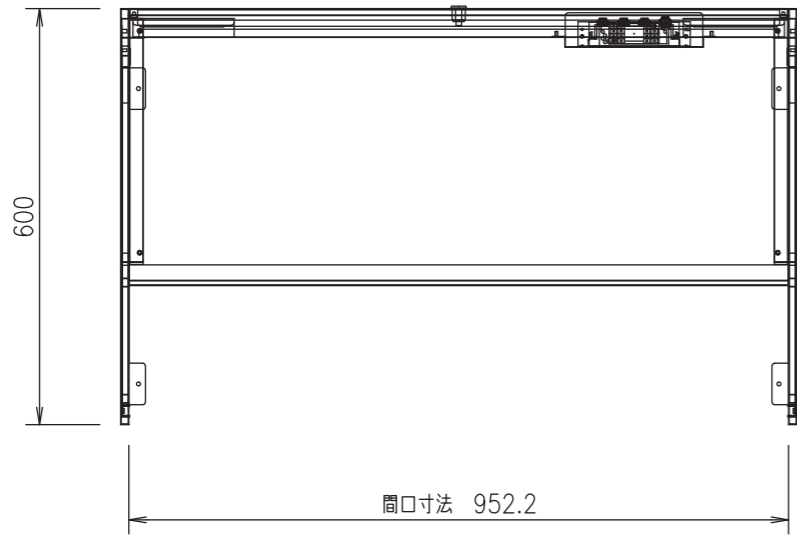


記号	年月日	訂正事項	担当	審査

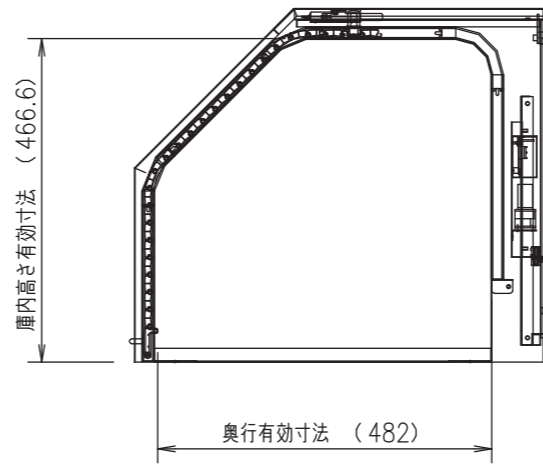


開口寸法 952.2

平面図

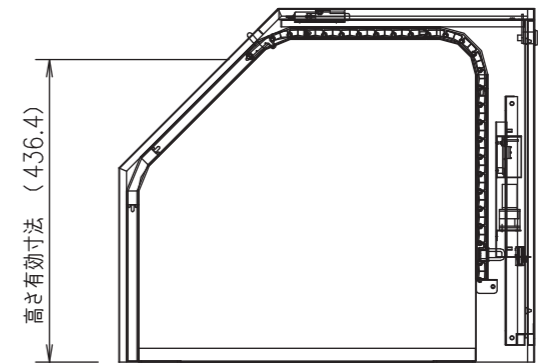


指紋認証端末



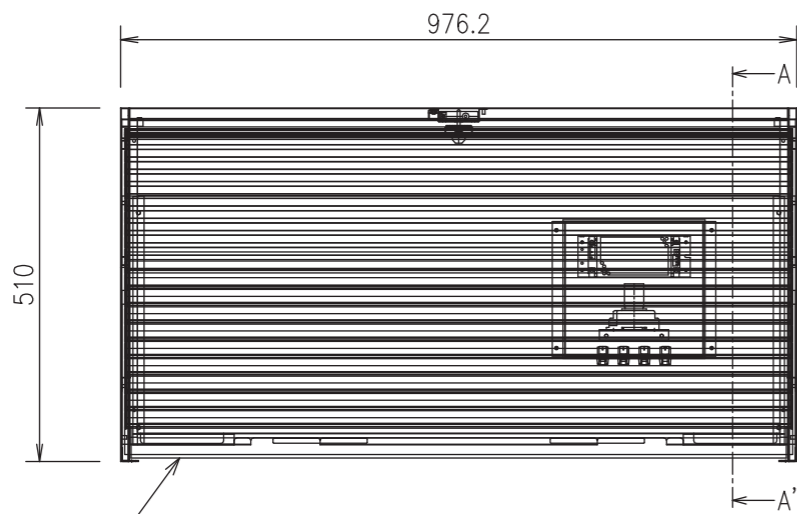
奥行有効寸法 (482)

A-A'断面図(シャッター閉時)



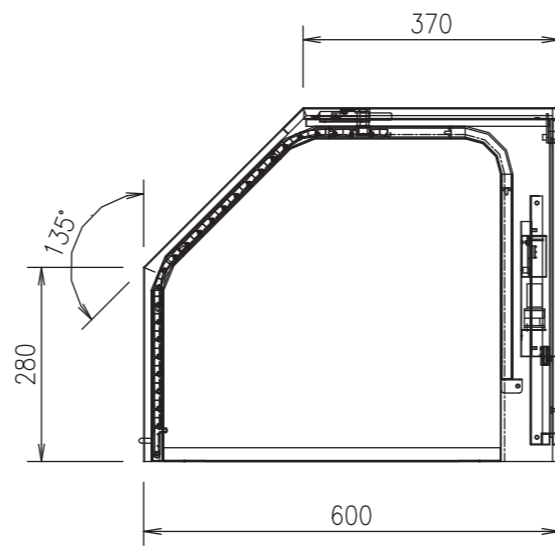
高さ有効寸法 (436.4)

A-A'断面図(シャッター開時)



正面図

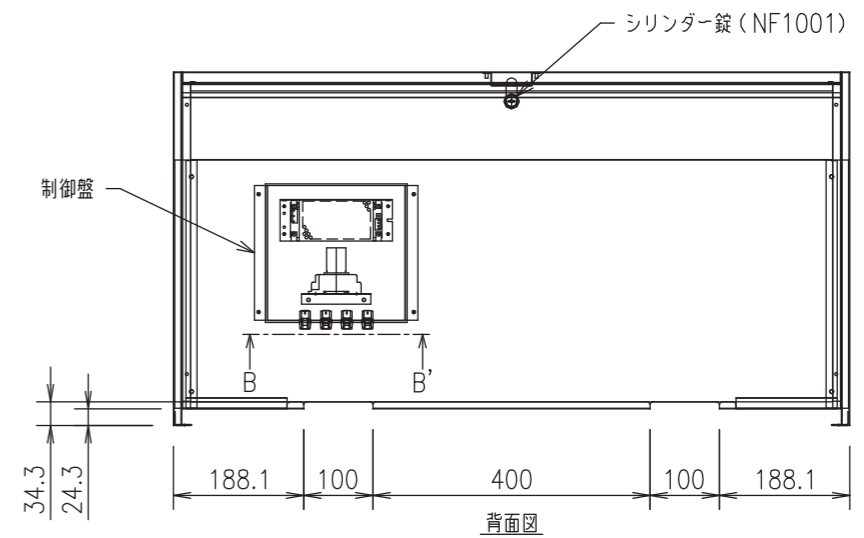
プラスチック



側面図



USBポート



背面図

シリンダー錠 (NF1001)

制御盤

B

B'

設計	製図	検図	承認

御承認印	
------	--

品番	数量	部品名	表面処理	材料・材質	寸法・他	重量g
尺度	1/30	(A3)	投影法	マイナンバー専用 PC 保管庫		
製図	14.03.31	FMN-BOX01				
外観図						20140331

