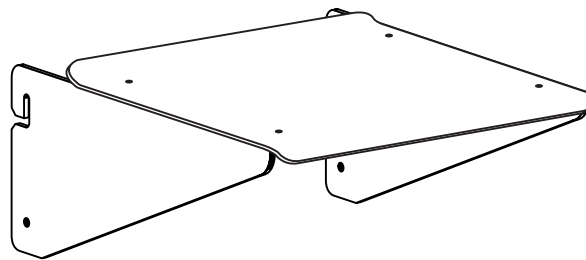


取扱説明書

LCDスタンド用棚板
D-DSFT01



Index

製品紹介・各部名称	P1
梱包部品	P2
棚板を組立てる	P2
棚板をLCDスタンドに取り付ける	P3
保証書	P4

取扱説明書

この度は、当社製品をお買い上げ頂き、誠にありがとうございました。
 本製品を正しく安全にご使用頂くために、必ずはじめにこの「取扱説明書」をよくお読みください。
 お読みになりました後も、「取扱説明書」は大切に保管してください。
 また、本製品は生産より出荷に至るまで厳重に検査をしておりますが、万一、製品に破損またはご使用に支障をきたす場合は、誠に恐れ入りますが購入先または下記宛先までお問い合わせください。

日本フォームサービス株式会社 電話 03-3636-0011

URL <http://www.forvice.co.jp/>

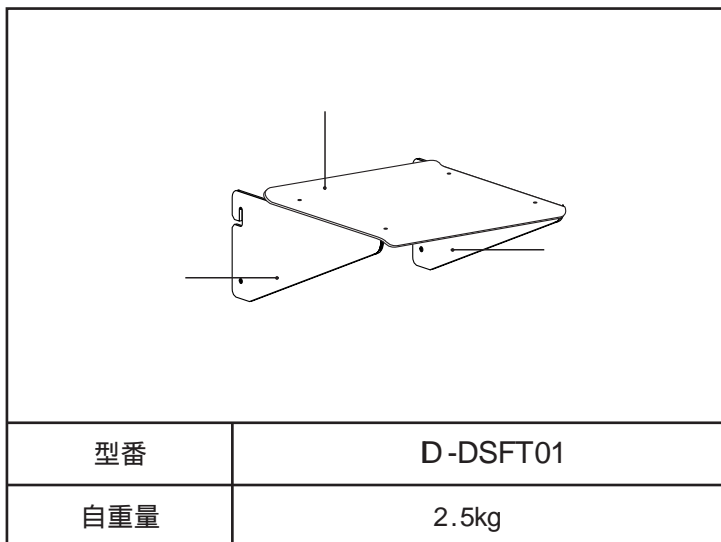
E-Mail info@forvice.co.jp

安全上の注意

本製品は当社製品 LCDスタンド D-DS0 専用の棚板です。それ以外のスタンドには取り付けられません。
 棚板の取り付け設置後は、メンテナンス時以外ネジを緩めたり外したりしないでください。
 棚板の落下や破損など事故の原因となります。
 本文中の注意事項は必ずお読みください。
 警告表示について

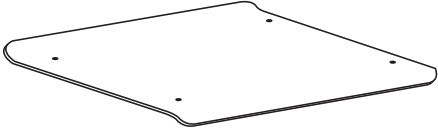
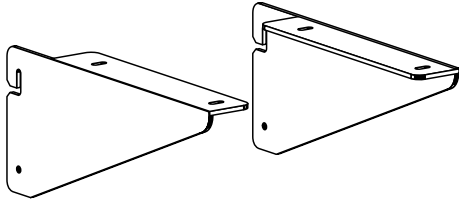
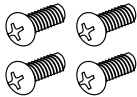


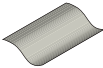
 この絵表示は、必ず実行していただきたい 指示 内容です。

製品紹介 各部名称



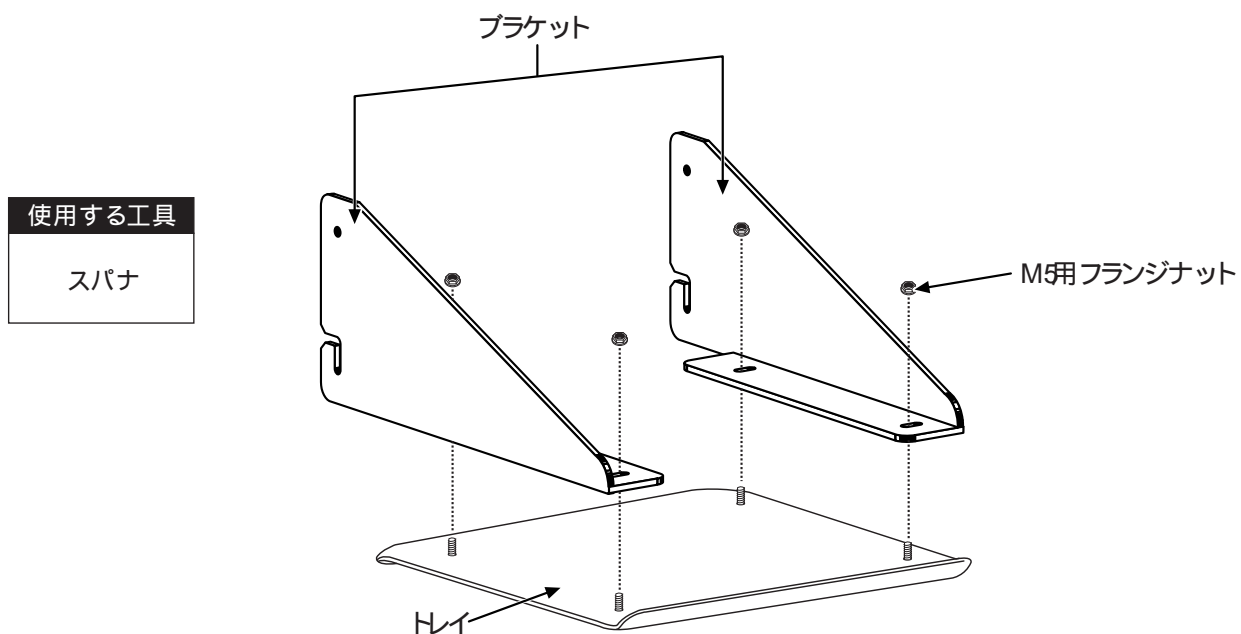
No.	名 称
	トレイ
	棚板ブラケット

梱包部品

 <p>トレイ・・・1個</p>		 <p>ブラケット・・・2個 (右 1個・左 1個)</p>	
 <p>トラスネジM5x 10・・・4本</p>	 <p>M5用フランジナット・・・4個</p>	 <p>スパナ・・・1個</p>	 <p>取扱説明書・・・1部</p>

棚板を組立てる

- 1 トレイとブラケットを付属のM5用フランジナット(4個)でしっかりと固定します。

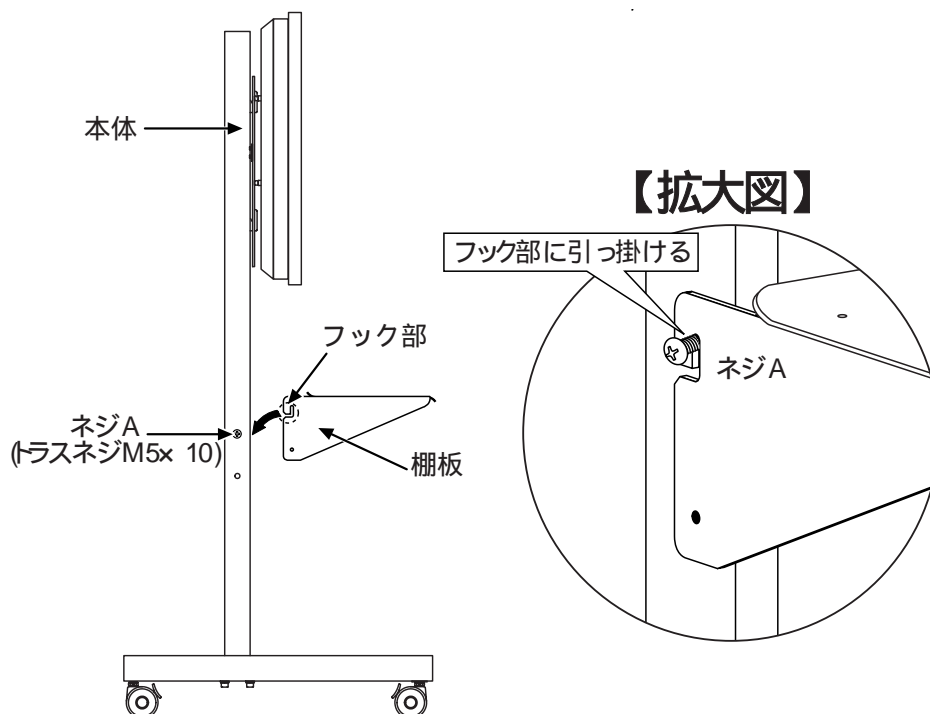


ナットは確実に締め付けてください。
棚板の落下や思わぬけがの原因となります。

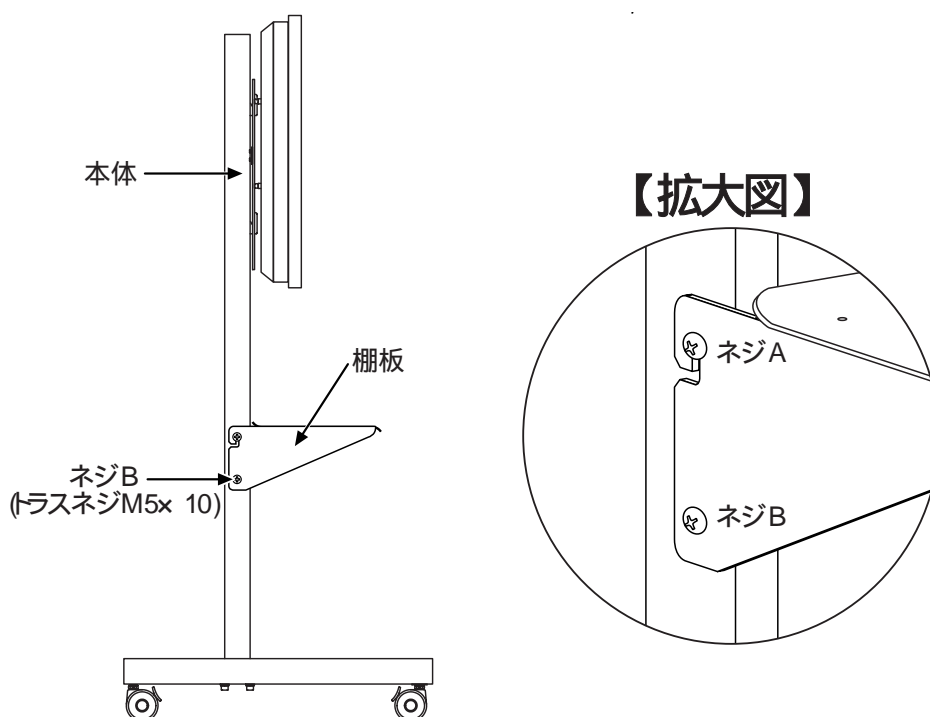
棚板をLCDスタンドに取り付ける

- 1 LCDスタンドと棚板を、付属のトラスネジ (M5× 10)4本で取り付けを行います。
ネジA (左右 2本) を半分ほど挿しこみ、ブラケットのフック部を引っ掛けます。

使用する工具
プラスドライバー



- 2 ネジB (左右 2本) で固定します。
ネジAとネジBを取り付けた後、しっかりと締め付けてください。



ネジは確実に締め付けてください。
棚板の落下や思わぬけがの原因となります。