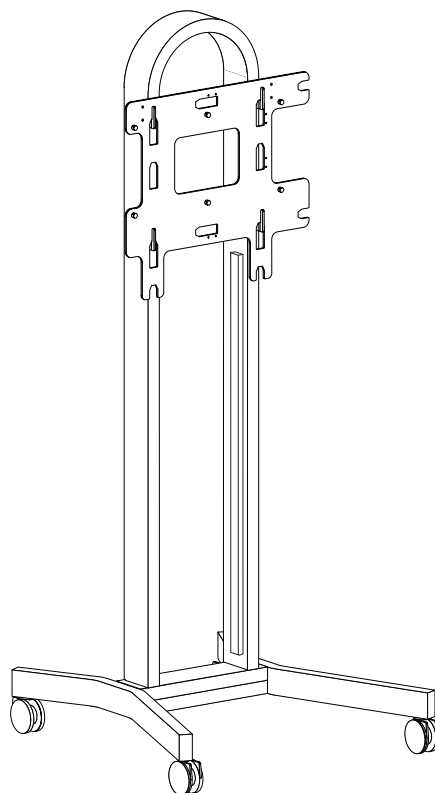


取扱説明書

LCDスタンド
D-DS12W



Index

製品紹介・各部名称	P1
梱包部品	P2
スタンドの組立て方法	P3
液晶モニターにモニターブラケット取り付ける	P3
液晶モニターをスタンドに取り付ける	P4
外れ止め金具を取付ける	P5
ケーブル配線方法	P6
ケーブルモールを取付ける	P7
保証書	P8

この度は、当社製品をお買い上げ頂き、誠にありがとうございました。
 本製品を正しく安全にご使用頂くために、必ずはじめにこの「取扱説明書」をよくお読みください。
 お読みになりました後も、「取扱説明書」は大切に保管してください。
 また、本製品は生産より出荷に至るまで厳重に検査をしておりますが、万一、製品に破損またはご使用に支障をきたす場合は、誠に恐れ入りますが購入先または下記宛先までお問い合わせください。

日本フォームサービス株式会社 電話 03-3636-0011
 URL <http://www.forvice.co.jp/>
 E-Mail info@forvice.co.jp

安全上の注意

本製品はSHARP製液晶モニター PN-425/PN-S525対応した製品です。それ以外の液晶モニターは取り付けられません。

液晶モニターをLCDスタンドに取り付ける際は、2人以上で作業を行ってください。

液晶モニターの取り付け設置後は、メンテナンス時以外ネジを緩めたり外したりしないでください。

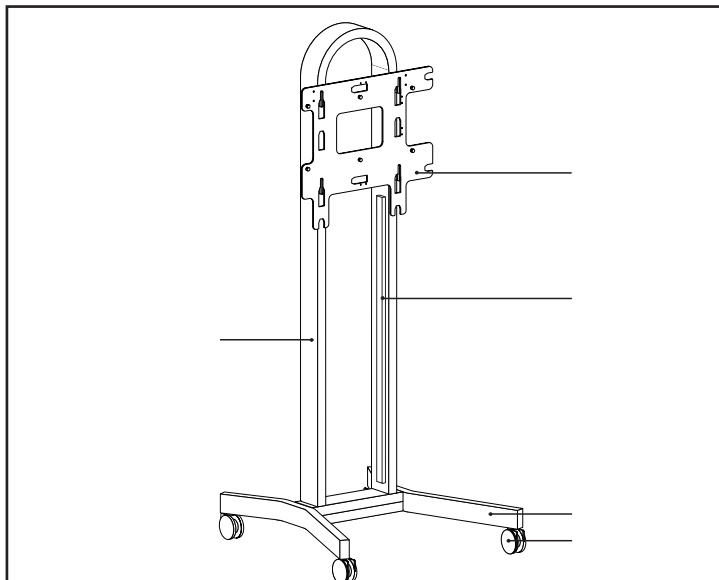
液晶モニターの落下や破損など事故の原因となります。

本文中の注意事項は必ずお読みください。

警告表示について

! この絵表示は、必ず実行していただきたい「指示」内容です。

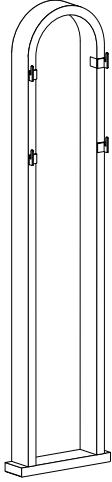
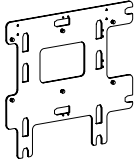

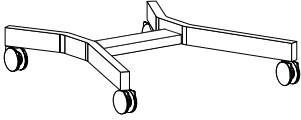


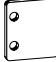
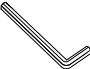
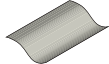
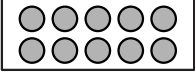
製品紹介 各部名称



No.	名 称
	モニターブラケット
	本体フレーム
	レッグ
	キャスター
	ケーブルモール

型番	D-DS12W
自重量	38.4kg

梱包部品

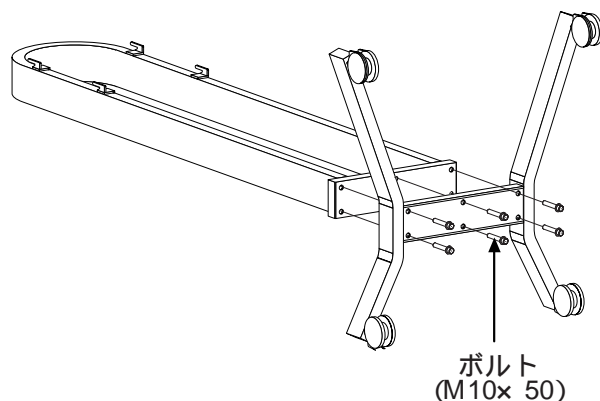
 <p>フレーム・・・1個</p>	 <p>モニターブラケット・・・1個</p>	 <p>ケーブル モール・・・2本</p>	モニター取付けネジ
	 <p>レッグ・・・1個</p>		 <p>PN-425・PN-S525用 ナベネジ (M6x 28)・・・6本 スプリングワッシャー (M6)・・・6枚 平座金 (M6)・・・6枚</p>
 <p>ケーブル集線金具・・・1個 セムスネジ (M4x 8)・・・2本</p>		 <p>外れ止め金具・・・1個 セムスネジ (M4x 8)・・・2本</p>	
 <p>六角レンチ (対辺 8mm)・・・1本</p>	 <p>取扱説明書・・・1部</p>		
 <p>目隠しシール・・・1枚 フレームのオプション取付用穴を使用しない時は目隠しシールで穴をふさいでください。</p>			

スタンドの組立方法

- 1 本体フレームとレッグを、M10× 50ボルト6本で取り付けを行います。
はじめにボルトは全て仮止めにします。
全てのボルトを取り付けた後、付属の六角レンチ (対辺 8mm) を使用してボルトを締め付けてください。

使用する工具

六角レンチ
(対辺 8mm)



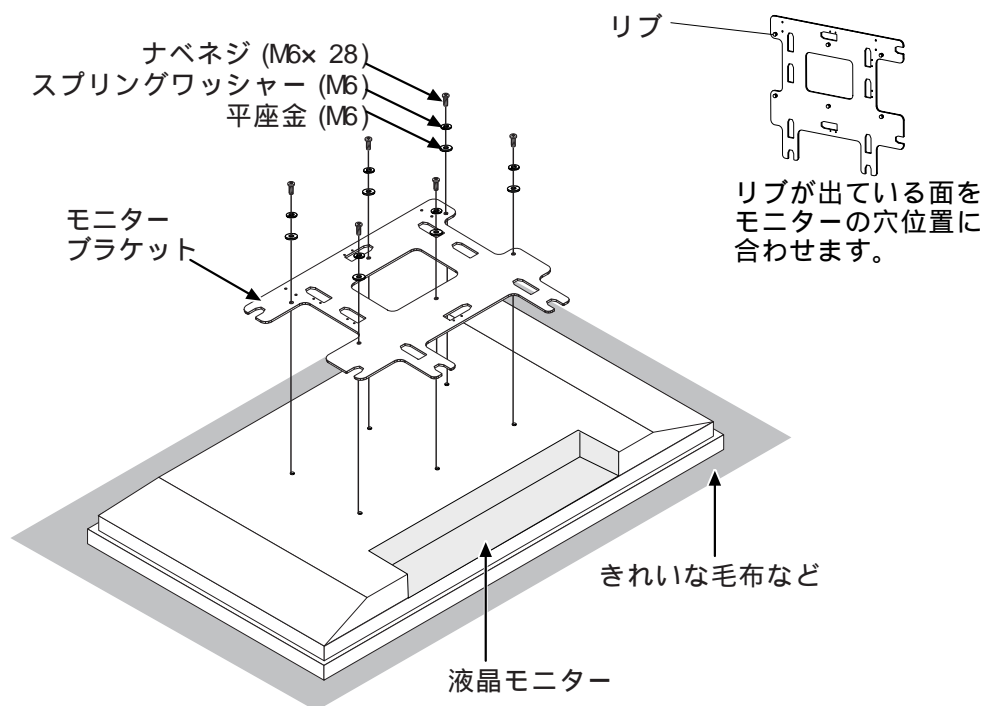
液晶モニターにモニターブラケットを取り付ける

【PN-425・PN-S525を取り付ける場合】

- 1 汚れや異物がついていないきれいな毛布などの上に液晶画面を置き保護します。
- 2 モニターブラケットを付属のナベネジ (M6× 28)・スプリングワッシャー (M6)・平座金 (M6) でしっかりと固定します。

使用する工具

プラスドライバー



液晶モニターの取り付けネジは付属のネジ
ナベネジ6本 M6× 28以外は使用しないでください。

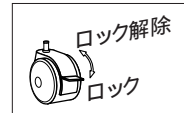


ネジ・ボルトは確実に締め付けてください。
液晶モニターの落下や思わぬけがの原因となります。

液晶モニターをスタンドに取り付ける



作業を始める前に
液晶モニターの取り付け作業前に必ずキャスターをロックし、スタンドを固定してから取り付けを行ってください。

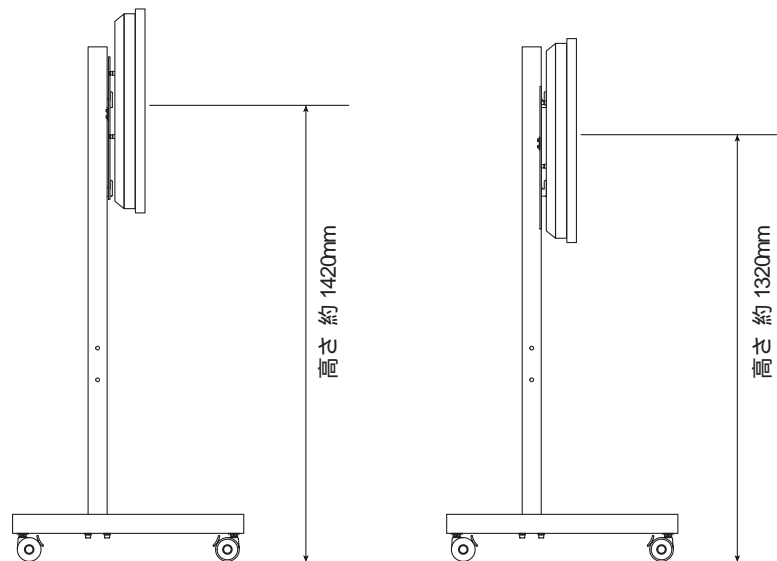
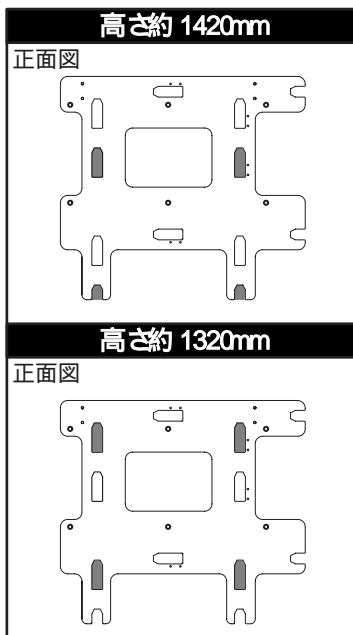


液晶モニターの取り付けは必ず2人以上で行ってください。

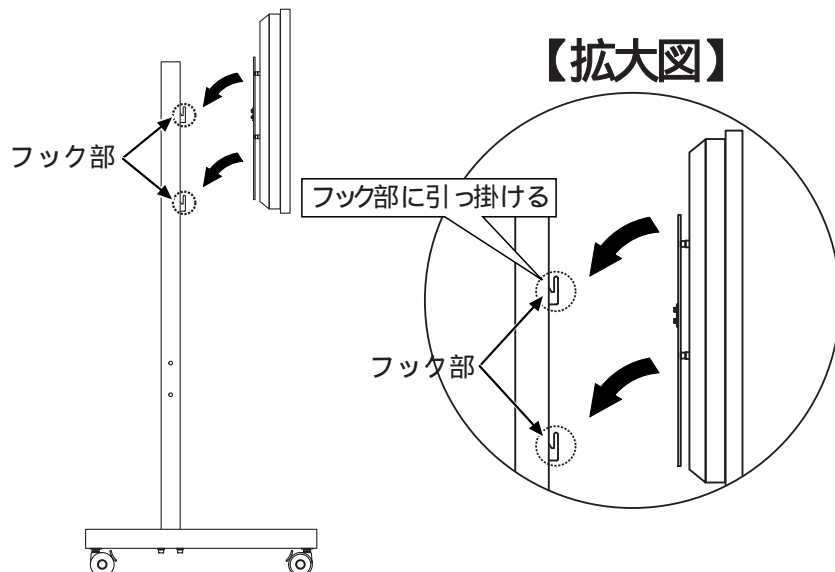
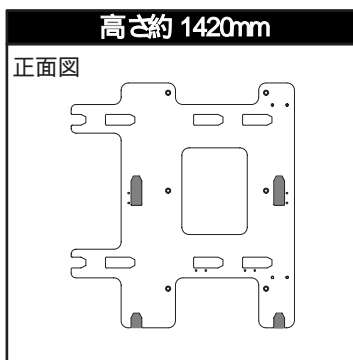
1 液晶モニターの取り付け位置は、床面から液晶モニター中心までの高さ約 1420mm 約 1320mmに設置が可能です。

【モニターブラケット取り付け穴位置】

横取付



縦取付

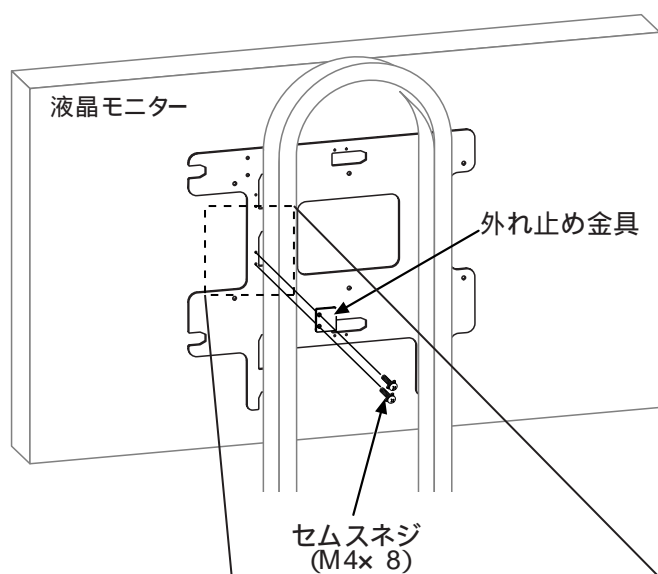


フック部にモニターブラケットが確実にハマったか確認してください。
液晶モニターの落下や思わぬけがの原因となります。

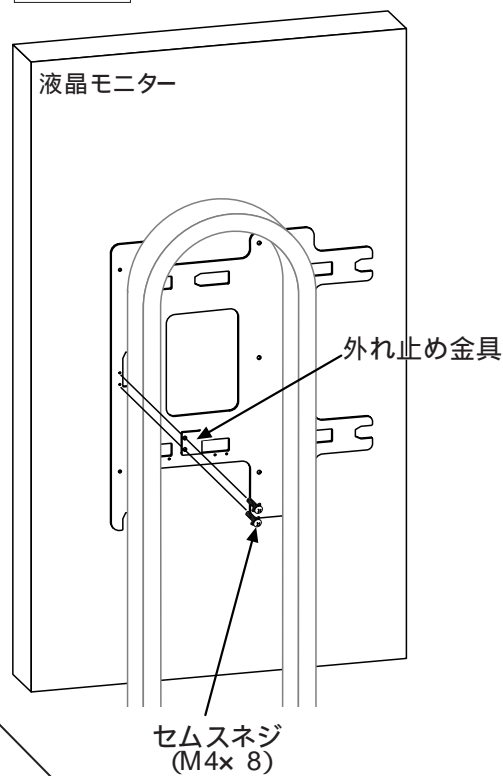
外れ止め金具を取付ける

- 1 外れ止め金具をセムスネジ (M4× 8) を使って取り付けます。

横仕様



縦仕様



使用する工具

プラスドライバー

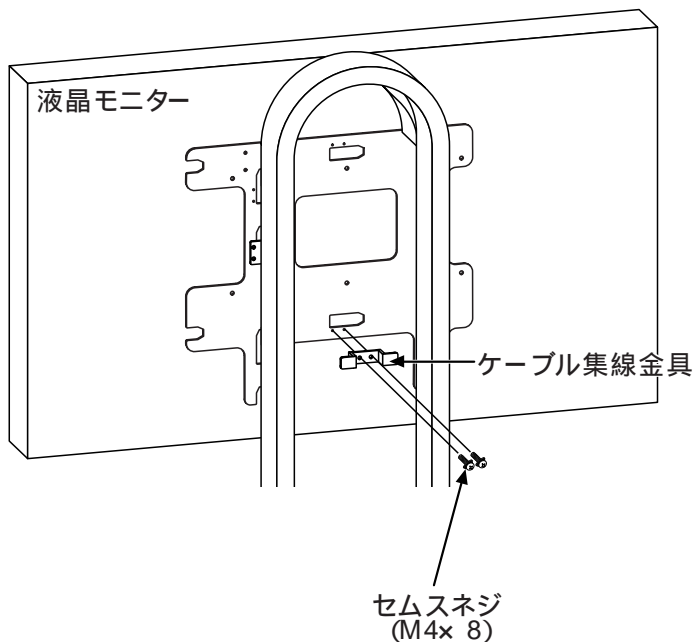


ネジ・ボルトは確実に締め付けてください。
液晶モニターの落下や思わぬけがの原因となります。

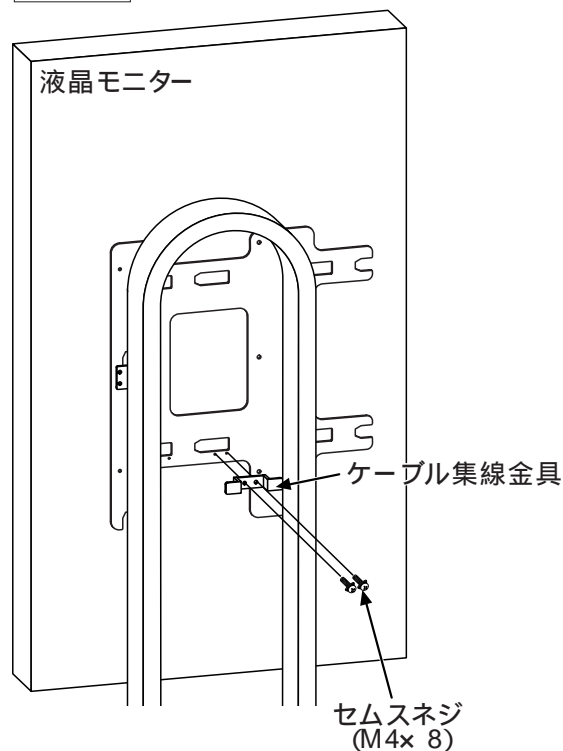
ケーブル配線方法

1 ケーブル集線金具をセムスネジ (M4x 8) を使って取り付けます。

横仕様



縦仕様

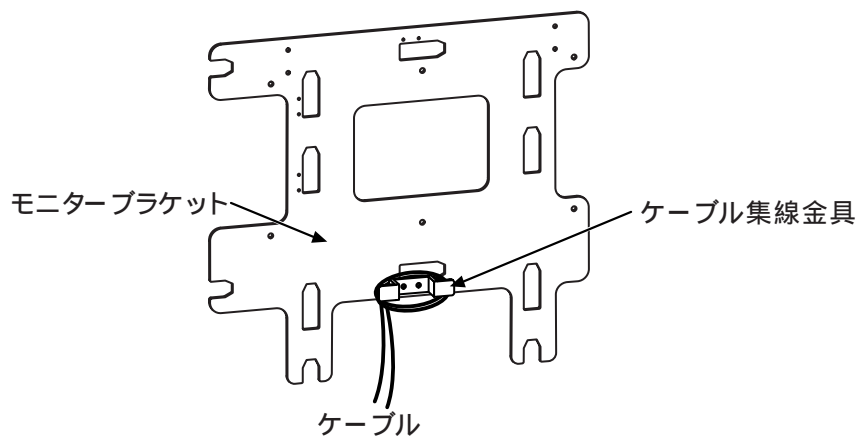


ネジ・ボルトは確実に締め付けてください。
液晶モニターの落下や思わぬけがの原因となります。

使用する工具

プラスドライバー

2 必要に応じてケーブルを巻きつけ、収納します。



ケーブルモールを取付ける

- 1 ケーブルモール (2本) を両面テープで支柱内面に貼り付け、ケーブルを中に通します。

