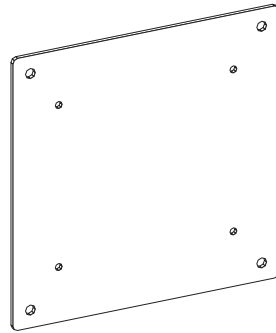


取扱説明書

STB固定金具

FFP-SZP-STB03D

※本説明書ではSTB固定金具を、壁掛金具、天吊金具に取り付ける手順を示しています。



FFP-SZP-STB03D



警告

本製品はシャープ製アドバンスコントローラー専用の取付金具です。それ以外の機器を取り付けると、金具や機器の落下・破損など事故の原因となります。

目次

■安全上のご注意 P1
■警告・注意 P2
■製品紹介・各部名称・梱包部品 P3
■モニターブラケットを壁掛け金具から取り外す P4,5
■モニターブラケットを天吊金具から取り外す P6
■アドバンスコントローラーをSTB固定金具に取り付ける P6
■STB固定金具を取り付ける P7,8
■液晶ディスプレイ／テレビ／STBを壁掛け金具に取り付ける P9,10
■液晶ディスプレイ／テレビ／STBを天吊金具に取り付ける P11



日本フォームサービス株式会社

安全上のご注意 (必ずお守りください)

お買い上げありがとうございました

ご使用前にこの取扱説明書をよくお読みください。特に「安全上のご注意」は必ずお読みください。
お読みになった後は、いつでも取り出せる場所に大切に保管してください。

また、本製品は生産より出荷に至るまで厳重に検査しておりますが、万一製品に破損またはご使用に支障をきたす場合は、誠に恐れ入りますが購入先または下記宛先までお問合せください。

日本フォームサービス株式会社

電話03-3636-0011 URL <http://www.forvice.co.jp>

Mail info@forvice.co.jp

お使いになる人や他の人への危害、物的損害を未然に防止するため、必ずお守りいただきたいことを、次の表示で区分しています。



警告

この表示の欄は「死亡または重症を負うことが想定される危害の程度」です。



注意

この表示の欄は「傷害を負うことが想定されるか、または物的損害の発生が想定される危害・損害の程度」です。

お守りいただきたい内容の種類を、次の絵表示で区分し、説明しています。



この絵表示は、絶対にしてはいけない「禁止」内容です。



この絵表示は、してはいけない「禁止」内容です。



この絵表示は、必ず実行していただきたい「指示」内容です。



この絵表示は、気をつけていただきたい「注意」内容です。



この絵表示は、指に気をつけていただきたい「注意」内容です。

警告



本製品は、シャープ製アドバンスコントローラー「PN-ZP02」「PN-ZP35」を対象とした製品です。
それ以外の機器を取り付けると、ディスプレイ/テレビやSTB、本製品の落下などによる破損・けがの原因となります。



液晶ディスプレイを取り付け、取り外しの際は、必ず2人以上(52型以上は4人以上)で作業を行ってください。指示人数未満での作業は液晶ディスプレイや本製品の落下などによる破損・けがの原因となります。



設置後は、メンテナンス時以外にネジをゆるめたり、はずしたりしないでください。液晶ディスプレイやSTB、本製品の落下などによる破損・けがの原因となります。



本製品の改造・変更は行わないでください。液晶ディスプレイやSTB、本製品の落下などによる破損・けがの原因となります。



壊れた部品を使用しないでください。液晶ディスプレイやSTB、本製品の落下などによる破損・けがの原因となります。万一、部品が壊れた場合は販売店にご相談ください。



本製品の設置には特別な技術が必要ですので、販売店や工事店にご相談ください。お客様による工事は一切行わないでください。液晶ディスプレイ/やSTB、本製品の落下などによる破損・けがの原因となります。



取り付ける壁面には十分な強度があることを確認してください。取り付ける液晶ディスプレイ、STB、本製品の重量に長時間耐えうることを確認してください。



安全確保のため、ボルトやネジ類は所定の場所に確実に締め付けてください。

⚠ 警告・注意

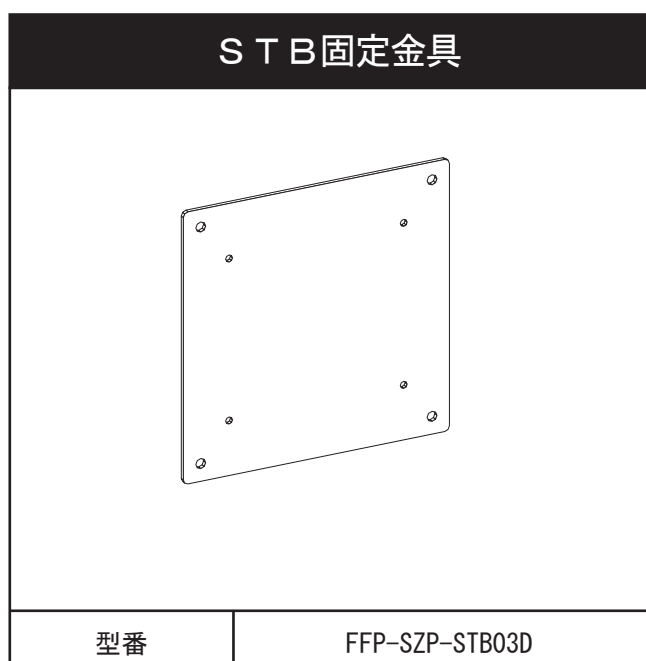
必ずお守りください。

壁掛け金具の取付には販売店や工事店にご相談ください。お客様による工事は一切行わないでください。取付、取扱いの不備による事故、液晶ディスプレイ/テレビの落下による損傷の危険性があります。

工事店様へ

安全の為、液晶ディスプレイ/テレビと壁掛け金具の重量に十分耐える様、取り付け場所の強度を確認の上施工を行ってください。

■ 製品紹介・各部名称



■ 付属品



■モニターブラケットを壁掛け金具から取り外す

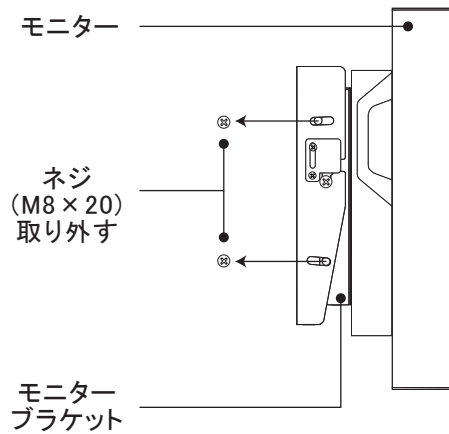
壁掛け金具(横仕様)の場合

1. 壁掛け金具とモニターブラケットを取り付けている左右4ヶ所のネジ(M8×20)を取り外します。
2. ロックアタッチメントを取り付けている下側のネジ(M5×8)を取り外し、上側のネジ(M5×8)を緩めロックアタッチメントを上側へスライドさせます。
3. 壁掛け金具のフック部に引っ掛けてあるネジを緩めます。
4. モニターブラケットを取り外します。

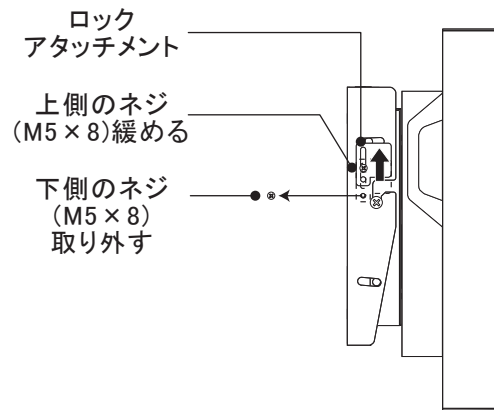
使用する工具

プラスドライバー

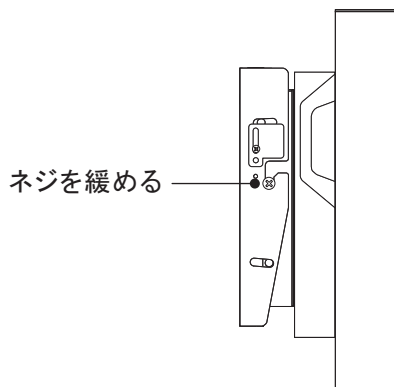
1.



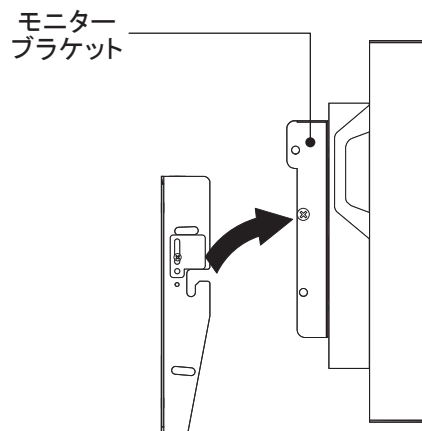
2.



3.



4.



■モニターブラケットを壁掛け金具から取り外す

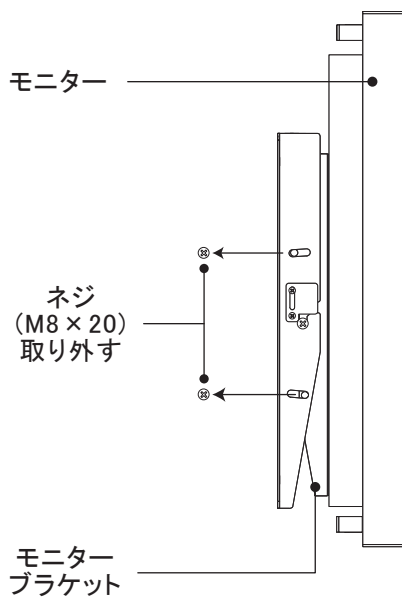
壁掛け金具(縦仕様)の場合

1. 壁掛け金具とモニターブラケットを取り付けている左右4ヶ所のネジ(M8×20)を取り外します。
2. ロックアタッチメントを取り付けている下側のネジ(M5×8)を取り外し、上側のネジ(M5×8)を緩めロックアタッチメントを上側へスライドさせます。
3. 壁掛け金具のフック部に引っ掛けてあるネジを緩めます。
4. モニターブラケットを取り外します。

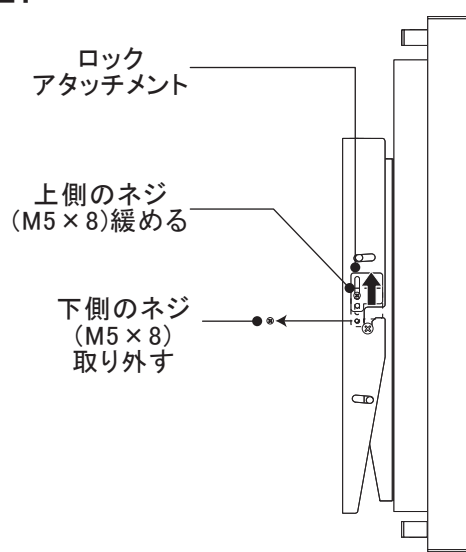
使用する工具

プラスドライバー

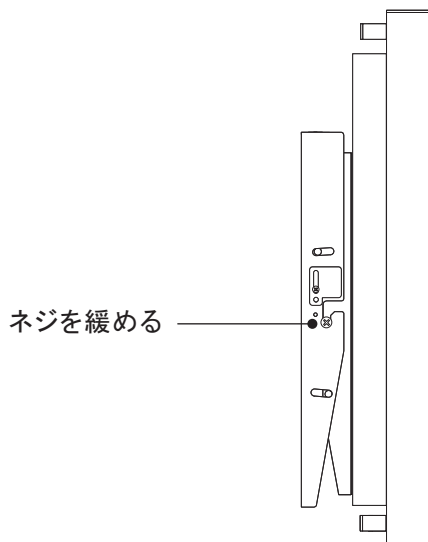
1.



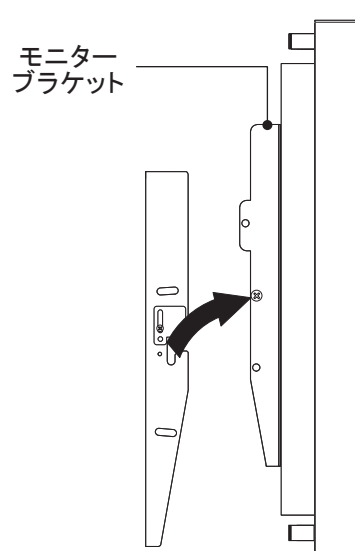
2.



3.



4.



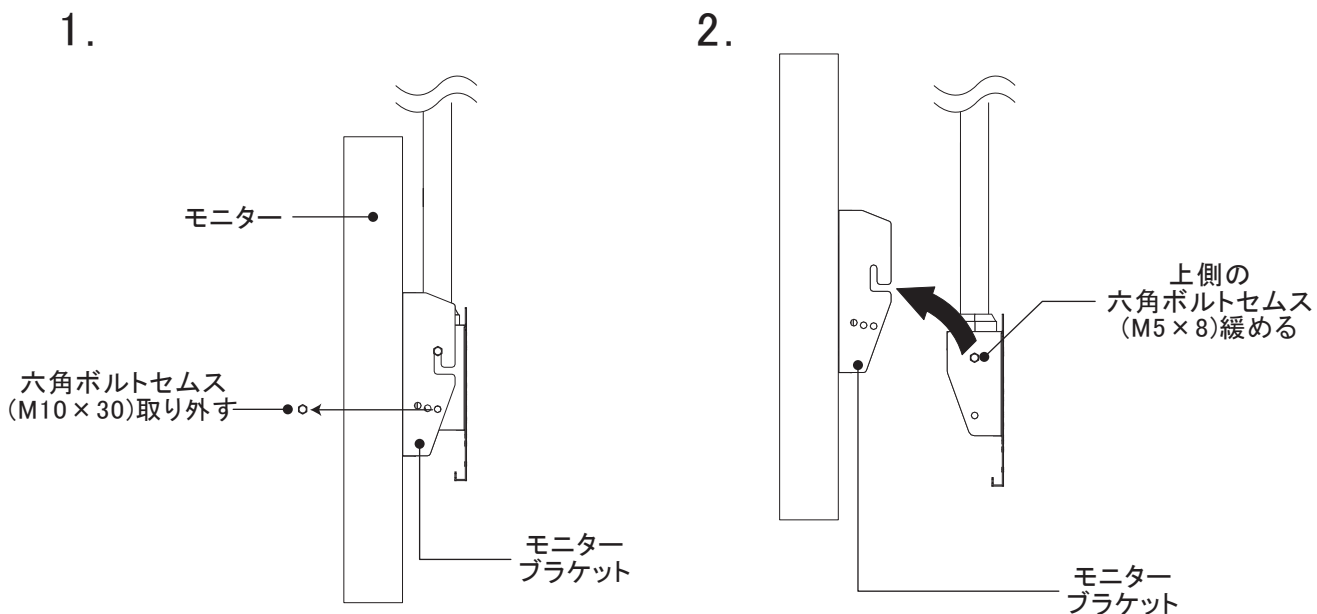
■モニターブラケットを天吊金具から取り外す

天吊金具の場合

1. モニターブラケットの下部にある六角ボルトセムス(M10×30)2本を取り外します。
2. 上側の六角ボルトセムス(M10×30)2本を緩め、モニターブラケットを持ち上げて取り外します。

使用する工具

スパナ
(対応17mm)

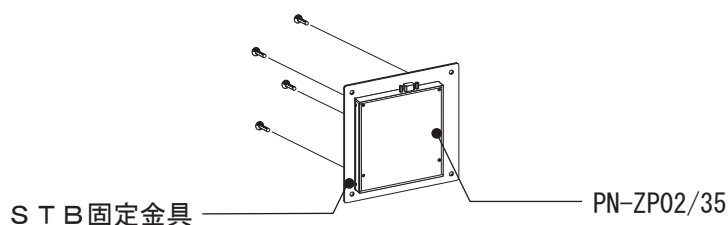


■アドバンスコントローラーをSTB固定金具に取り付ける

1. 付属の皿ネジ (M3) 4本でSTB固定金具にアドバンスコントローラー「PN-ZP02」、「PN-ZP35」を取り付けます。

使用する工具

プラスドライバー



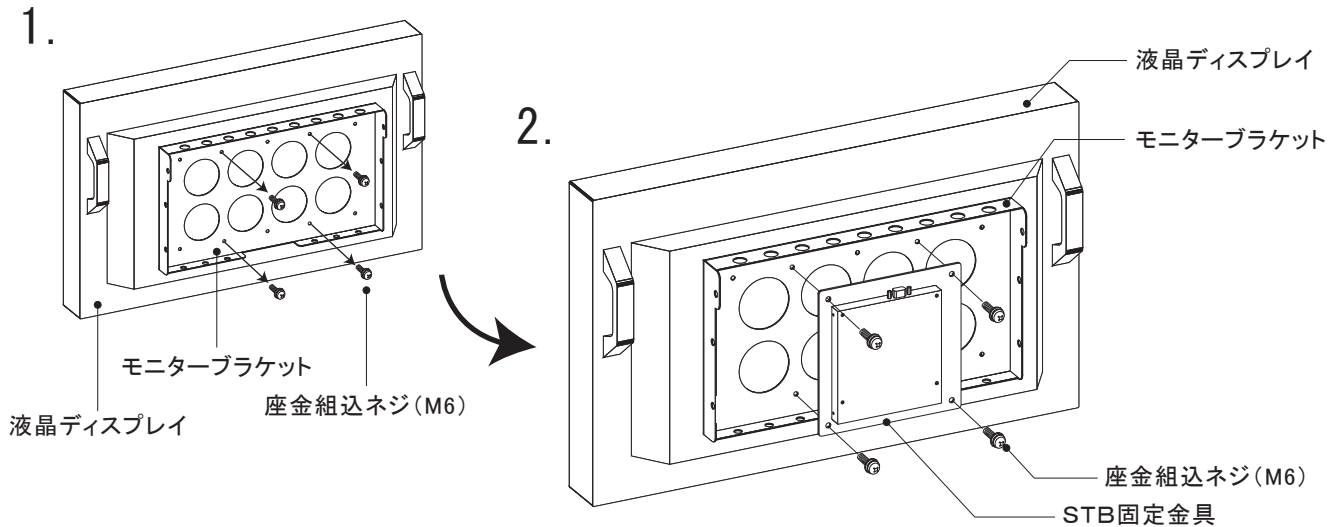
■ STB固定金具を取り付ける

壁掛け金具(横仕様)の場合

1. モニターブラケットと液晶ディスプレイを固定している座金組込ネジ(M6)を全て取り外します。
2. アドバンスコントローラを取り外した座金組込ネジ(M6)4本で、液晶ディスプレイに取り付けます。(STB固定金具とモニターブラケットは共締めで固定します)

使用する工具

プラスドライバー

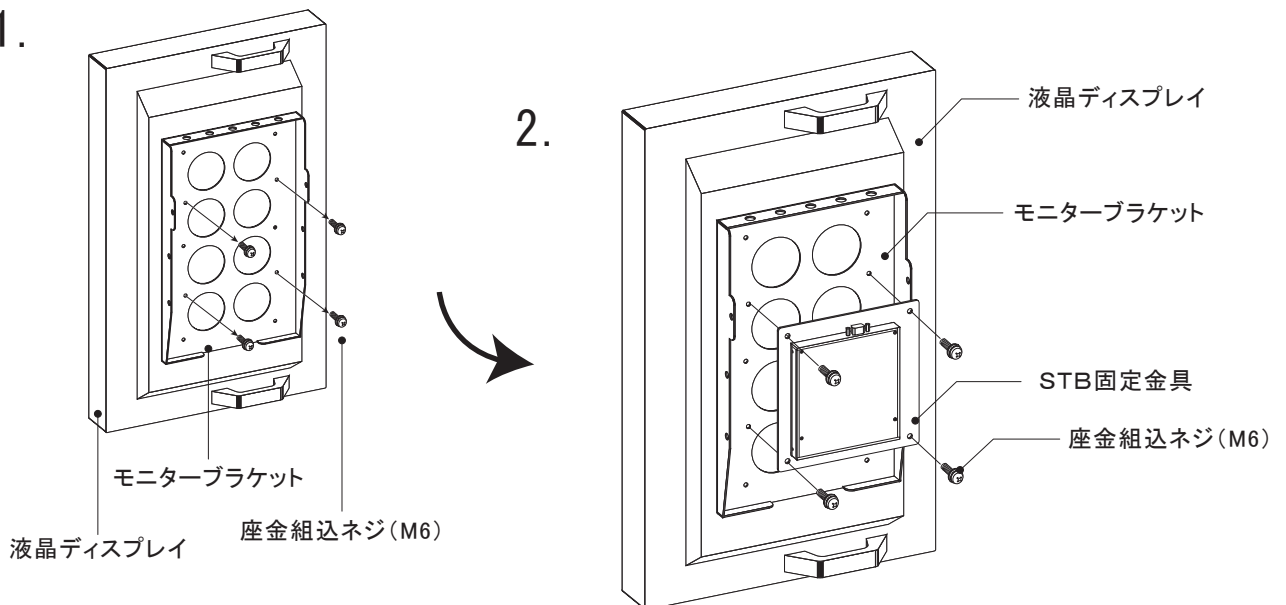


壁掛け金具(縦仕様)の場合

1. モニターブラケットと液晶ディスプレイを固定している座金組込ネジ(M6)を全て取り外します。
2. アドバンスコントローラを取り外した座金組込ネジ(M6)4本で、液晶ディスプレイに取り付けます。(STB固定金具とモニターブラケットは共締めで固定します)

使用する工具

プラスドライバー



ネジは確実に締め付けてください。
液晶ディスプレイ/テレビの落下による破損・けがの原因となります。

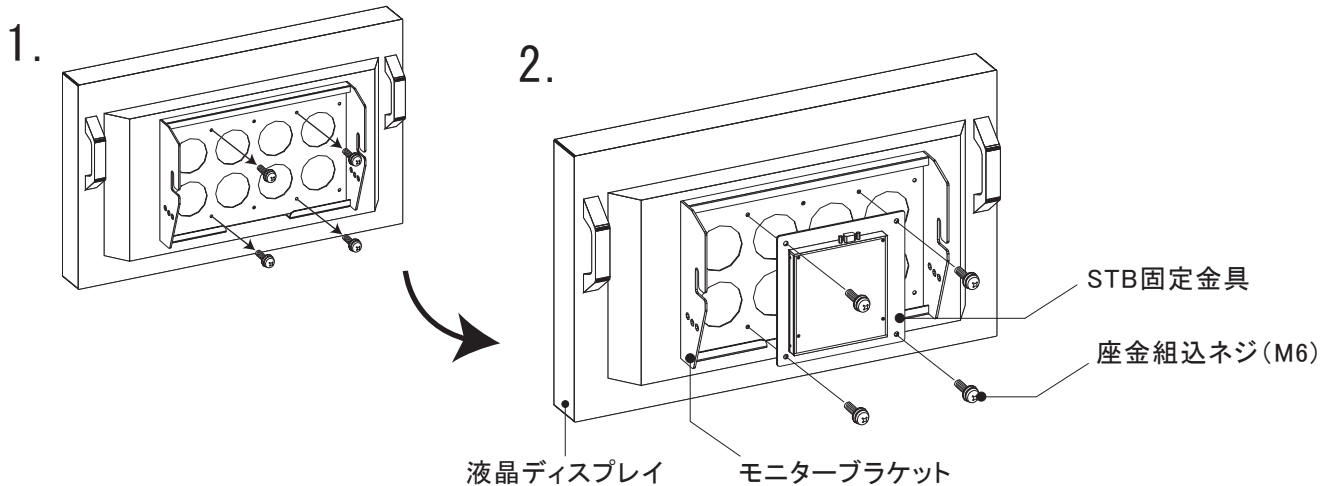
■STB固定金具を取り付ける

天吊金具(液晶ディスプレイ横付け)の場合

1. モニターブラケットと液晶ディスプレイを固定している座金組込ネジ(M6)を全て取り外します。
2. アドバンスコントローラを取り外した座金組込ネジ(M6)4本で、液晶ディスプレイに取り付けます。(STB固定金具とモニターブラケットは共締めで固定します)

使用する工具

プラスドライバー

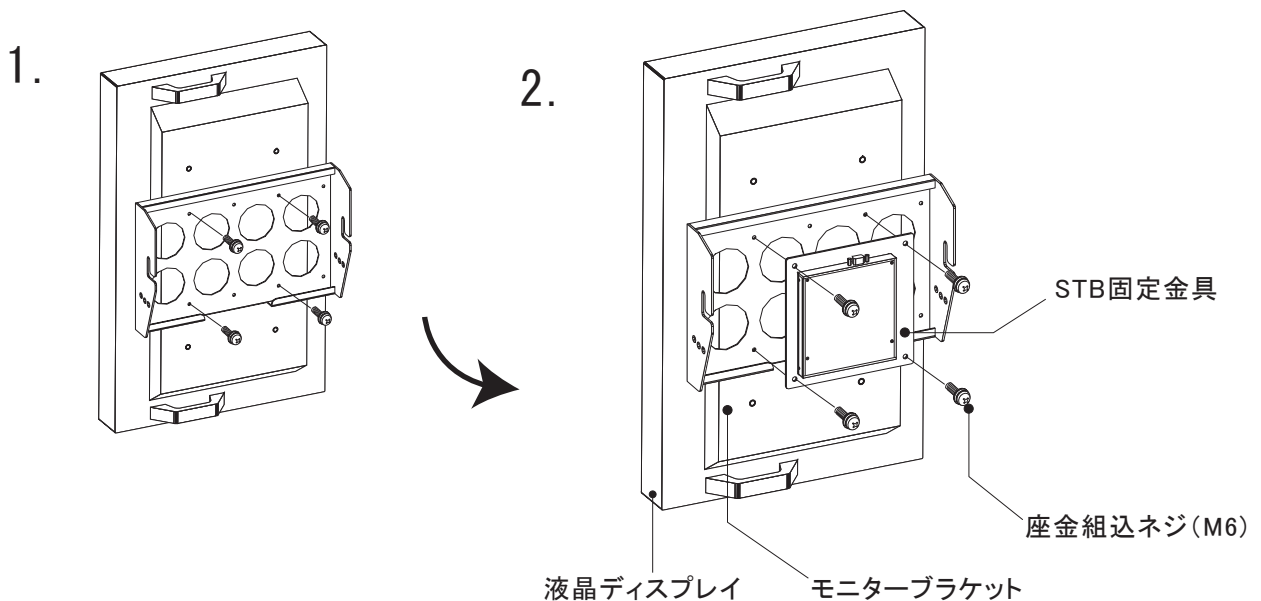


天吊金具(液晶ディスプレイ縦付け)の場合

1. モニターブラケットと液晶ディスプレイを固定している座金組込ネジ(M6)を全て取り外します。
2. アドバンスコントローラを取り外した座金組込ネジ(M6)4本で、液晶ディスプレイに取り付けます。(STB固定金具とモニターブラケットは共締めで固定します)

使用する工具

プラスドライバー



ネジは確実に締め付けてください。
液晶ディスプレイ/テレビの落下による破損・けがの原因となります。

■ 液晶ディスプレイ/テレビ/STBを壁掛け金具に取り付ける

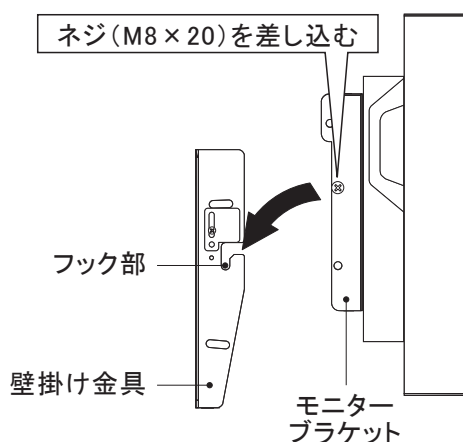
壁掛け金具(横仕様)の場合

1. モニターブラケットに取り付いているネジを壁掛け金具のフック部に引っ掛けます。
2. 側面の上下2ヶ所に取り外していたネジを仮止めします。液晶ディスプレイ/テレビ/STBの角度調整を行い、上下2ヶ所ネジ・真中のネジを締めつけます。
3. 液晶ディスプレイ落下防止用のロックアタッチメントを下にスライドさせ、2ヶ所のネジを締めつけます。

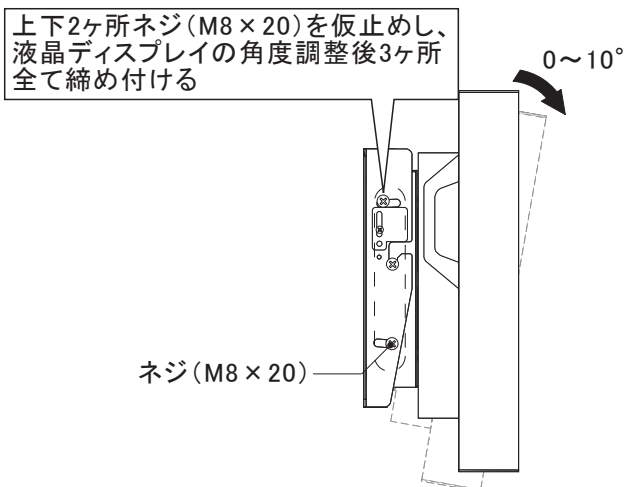
使用する工具

プラスドライバー

1.



2.

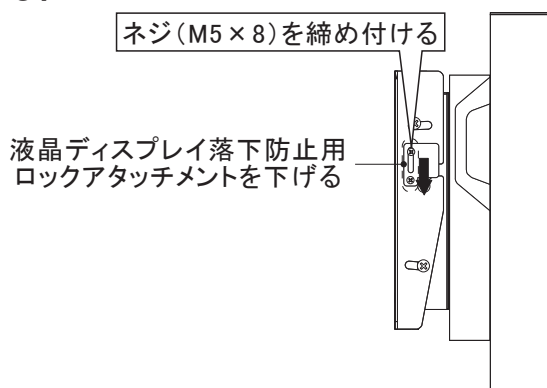


液晶ディスプレイ/テレビ/STBの取付は、必ず2人以上で作業を行ってください。1人での作業は事故の原因となります。



ネジは確実に締め付けてください。液晶ディスプレイ/テレビ/STBの落下による破損・けがの原因となります。

3.



ネジは確実に締め付けてください。液晶ディスプレイ/テレビ/STBの落下による破損・けがの原因となります。

■ 液晶ディスプレイ/テレビ/STBを壁掛け金具に取り付ける

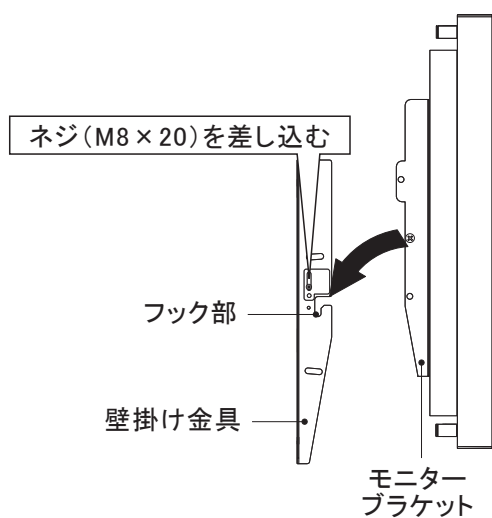
壁掛け金具(縦仕様)の場合

1. モニターブラケットに取り付いているネジを壁掛け金具のフック部に引っ掛けます。
2. 側面の上下2ヶ所に取り外していたネジを仮止めします。液晶ディスプレイ/テレビ/STBの角度調整を行い、上下2ヶ所ネジ・真中のネジを締めつけます。
3. 液晶ディスプレイ落下防止用のロックアタッチメントを下にスライドさせ、2ヶ所のネジを締めつけます。

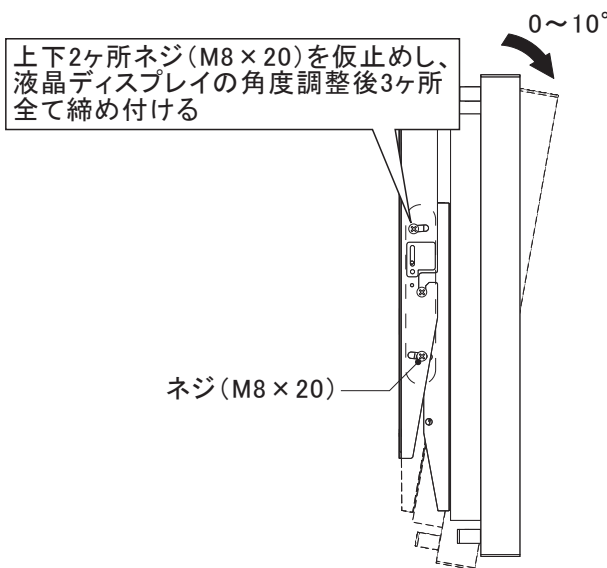
使用する工具

プラスドライバー

1.



2.

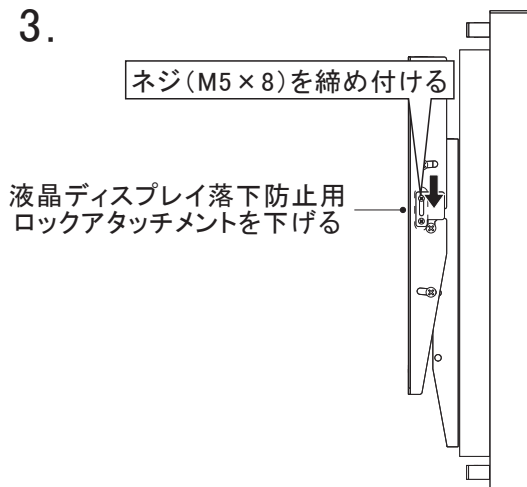


液晶ディスプレイ/テレビ/STBの取付は、必ず2人以上で作業を行ってください。1人での作業は事故の原因となります。



ネジは確実に締め付けてください。
液晶ディスプレイ/テレビ/STBの落下による破損・けがの原因となります。

3.



ネジは確実に締め付けてください。
液晶ディスプレイ/テレビ/STBの落下による破損・けがの原因となります。

■液晶ディスプレイ/テレビ/STBを天吊金具に取り付ける

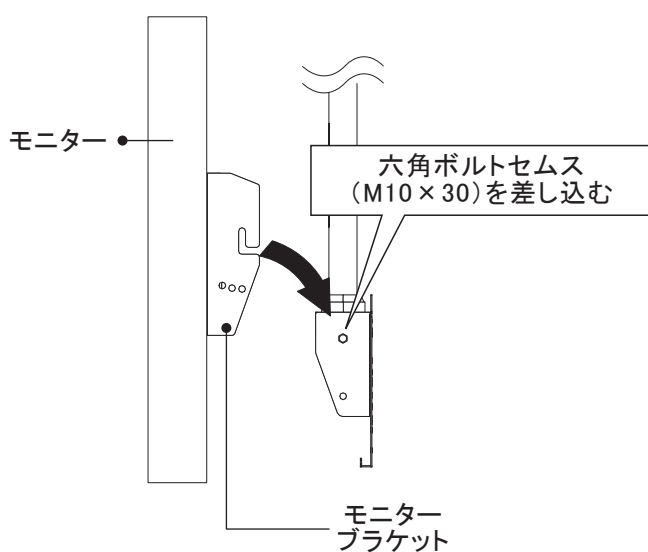
天吊金具の場合

1. 天吊金具のポール固定金具上部に六角ボルトセムス(M10×30)2本を半分程度挿しこみ、モニターブラケットを引っ掛けます。
2. モニターブラケットの下部に六角ボルトセムス(M10×30)2本を取り付け、全てのボルトを締め付けて固定します。

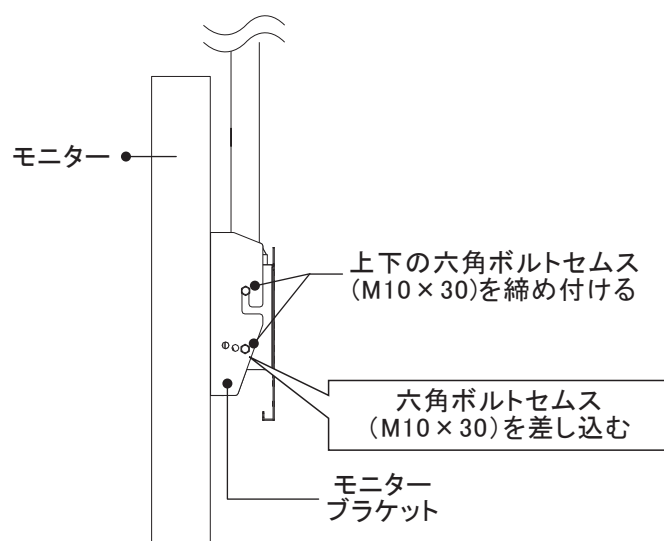
使用する工具

スパナ
(対辺17mm)

1.



2.



ボルトは確実に締め付けてください。
液晶ディスプレイ/テレビ/STBの落下による破損・けがの原因となります。