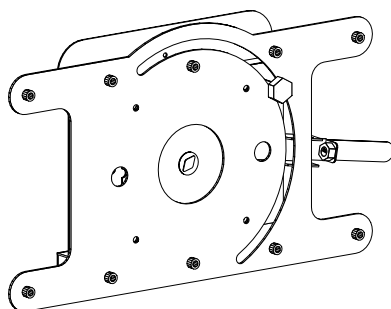


# 取扱説明書

## モニター回転金具

FFP-RM180



### 警告

本製品は、50kgまでの液晶ディスプレイを対象とした製品です。それ以外の液晶ディスプレイを取り付けると、モニター回転金具や液晶ディスプレイの落下・破損など事故の原因となります。

### 目次

安全上のご注意	.....	P1
警告・注意	.....	P2
製品紹介・各部名称・付属品	.....	P3
液晶ディスプレイにモニター回転金具を取り付ける	.....	P4
モニター回転金具にモニターブラケットを取り付ける	.....	P5
モニター回転金具の回転方法	.....	P5
保証書	.....	P6



日本フォームサービス株式会社

M 2007.12.13 第 2 版


## 安全上のご注意 (必ずお守りください)


### お買い上げありがとうございました

ご使用前にこの取扱説明書をよくお読みください。特に「安全上のご注意」は必ずお読みください。  
お読みになった後は、いつでも取り出せる場所に大切に保管してください。  
また、本製品は生産より出荷に至るまで厳重に検査しておりますが、万一製品に破損またはご使用に支障をきたす場合は、誠に恐れ入りますが購入先または下記宛先までお問合せください。

日本フォームサービス株式会社  
電話 03-3636-0011 URL <http://www.fovrice.co.jp>  
Mail [info@fovrice.co.jp](mailto:info@fovrice.co.jp)

お使いになる人や他の人への危害、物的損害を未然に防止するため、必ずお守りいただきたいことを、次の表示で区分しています。

 **警告** この表示の欄は「死亡または重症を負うことが想定される危害の程度」です。

 **注意** この表示の欄は「傷害を負うことが想定されるか、または物的損害の発生が想定される危害・損害の程度」です。

お守りいただきたい内容の種類を、次の絵表示で区分し、説明しています。



この絵表示は、絶対にしてはいけない「禁止」内容です。



この絵表示は、してはいけない「禁止」内容です。



この絵表示は、必ず実行していただきたい「指示」内容です。



この絵表示は、気をつけていただきたい「注意」内容です。



この絵表示は、指に気をつけていただきたい「注意」内容です。

## 警告・注意



本製品は、50kgまでの液晶ディスプレイを対象とした製品です。それ以外の液晶ディスプレイを取り付けると、モニター回転金具や液晶ディスプレイの落下・破損など事故の原因となります。



液晶ディスプレイの設置後は、メンテナンス時以外にネジをゆるめたり、はずしたりしないでください。液晶ディスプレイの落下など事故の原因となります。



モニター回転金具の改造・変更は行わないでください。液晶ディスプレイの落下や破損など事故の原因となります。



壊れた部品を使用しないでください。落下によるけがの原因となります。万一、部品が壊れた場合は販売店にご相談ください。



モニター回転金具は、必ず壁掛け金具・天吊り金具・LCDスタンドに取り付けてご使用ください。モニター回転金具を直接壁面などに取り付けると液晶ディスプレイの落下による破損・けがの原因となります。



液晶ディスプレイの機種によって、回転方向が異なりますので仕様をご確認の上ご使用ください。仕様をご確認せずにご使用しますと液晶ディスプレイの故障の原因となります。



液晶ディスプレイを回転させる際は、回りに人がいない事を確認し、ご使用ください。



安全確保のため、ボルトやネジ類は所定の場所に確実に締め付けてください。

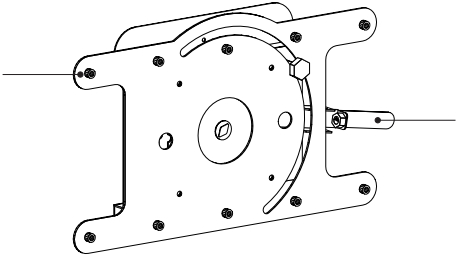
# ⚠ 警告・注意

**必ずお守りください。**

モニター回転金具は、必ず壁掛け金具・天吊り金具・LCDスタンドに取り付けてご使用ください。モニター回転金具を直接壁面などに取り付けると液晶ディスプレイの落下による破損・けがの原因となります。

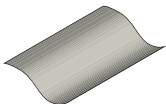
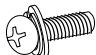

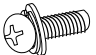
液晶ディスプレイを回転させる際は、回りに人がいない事を確認し、ご使用ください。

## 製品紹介 各部名称

モニター回転金具	
	
型番	FFP-RM180
自重量	5.7kg
搭載可能重量	50.0kg

No.	名 称
	モニター回転金具
	レバー

## 付属品

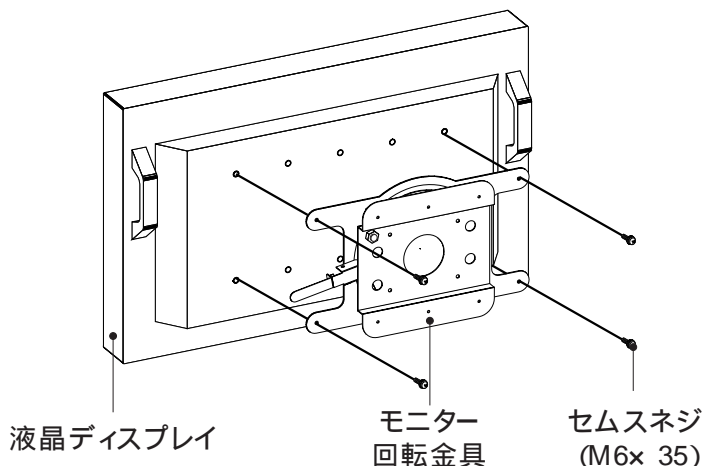
FFP-RM180 付属品			
 <p>取扱説明書 ……1部</p>		 <p>セムスネジ (M6x 35) ……6本</p>	
<p>三菱電機製液晶ディスプレイ 【ビセオ・ライト】</p>	<p>シャープ製液晶ディスプレイ PN-455R/PN-371用</p>	 <p>セムスネジ (M6x 12) ……6本</p>	
 <p>セムスネジ (M6x 30) ……6本</p>			

## 液晶ディスプレイにモニター回転金具を取り付ける

1. 付属のセムスネジ (M6× 35) 4本でモニターブラケットの両端の取付穴を使用して液晶ディスプレイを取り付けます。

使用する工具

プラスドライバー



三菱電機製液晶ディスプレイ  
< ヴィセオ・ライトの場合 >

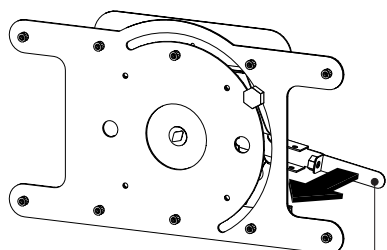
シャープ製液晶ディスプレイ  
< PN-455R/PN-371の場合 >

付属のセムスネジ (M6× 30) 4本でモニターブラケットの両端の取付穴を使用して、液晶ディスプレイを取り付けます。

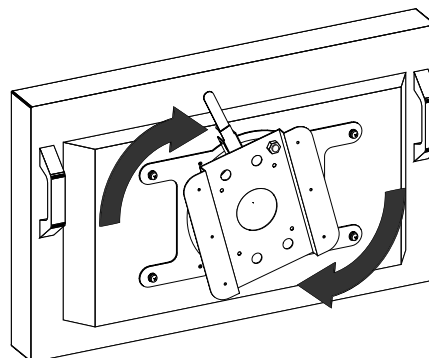


ネジは確実に締め付けてください。  
液晶ディスプレイの落下による破損 けがの原因となります。

2. モニター回転金具に取り付いているレバーを引きながら、モニター回転金具を回します。



レバーを  
手前に引く

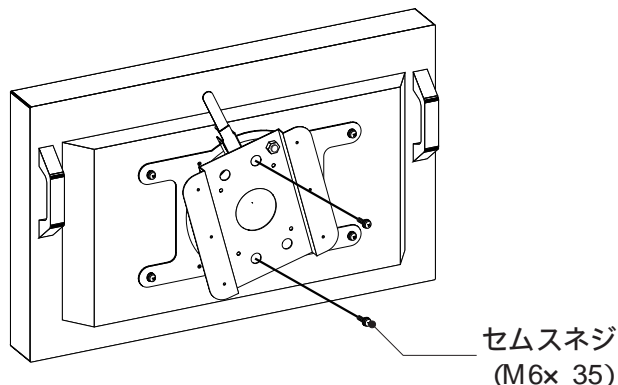


モニター回転金具を回転させます。

3. 液晶ディスプレイの取付穴が見える位置で回転を止め、付属のセムスネジ(M6× 35) 2本でモニターブラケットの真ん中の取付穴を使用して、液晶ディスプレイを固定します。

使用する工具

プラスドライバー



三菱電機製液晶ディスプレイ  
< ヴィセオ・ライトの場合 >

シャープ製液晶ディスプレイ  
< PN-455R/PN-371の場合 >

付属のセムスネジ (M6× 30) 2本でモニターブラケットの真ん中の取付穴を使用して、液晶ディスプレイを固定します。



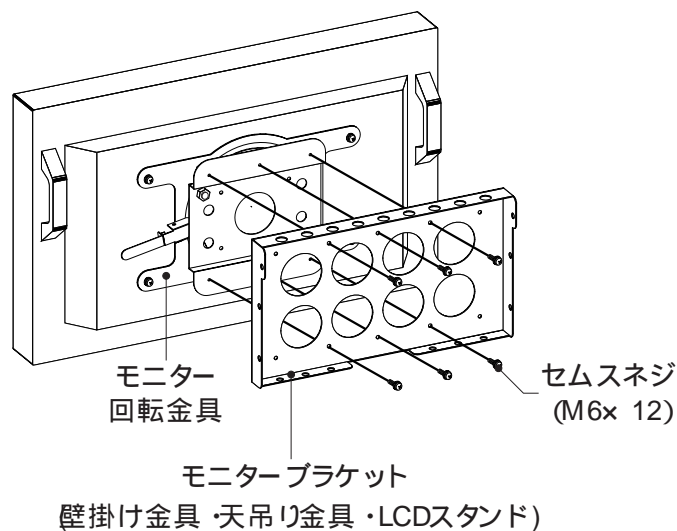
ネジは確実に締め付けてください。  
液晶ディスプレイの落下による破損 けがの原因となります。

## モニター回転金具にモニターブラケットを取り付ける

1. 付属のセムスネジ (M6x 12)6本でモニター回転金具とモニターブラケットを液晶ディスプレイに取り付けます。

使用する工具

プラスドライバー



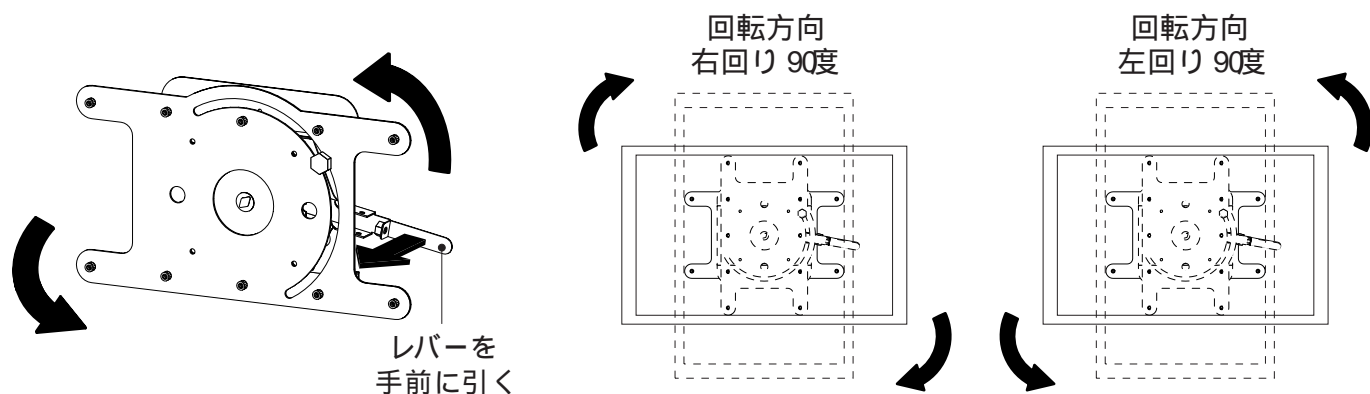
モニター回転金具は、必ず壁掛け金具・天吊り金具・LCDスタンドに取り付けてご使用ください。モニター回転金具を直接壁面などに取り付けてると危険です。



ネジは確実に締め付けてください。液晶ディスプレイの落下による破損 けがの原因となります。

## モニター回転金具の回転方法

1. モニター回転金具に取り付けているレバーを引きながら液晶ディスプレイを回転させます。
2. 回転方向は、右回り90度・左回り90度です。



液晶ディスプレイを回転させる際は、回りに人がいない事を確認し、ご使用ください。



液晶ディスプレイの機種によって、回転方向が異なりますので仕様をご確認の上ご使用ください。仕様をご確認せずにご使用しますと液晶ディスプレイの故障の原因となります。