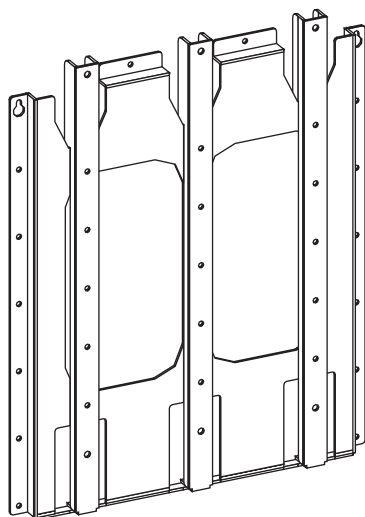


取扱説明書

壁掛け金具

FFP-NM57-00XROS



液晶ディスプレイを本製品への取付、取り外しは、必ず4人以上での作業を行ってください。1～3人での作業は事故の原因となります。

目次

■安全上のご注意	P1
■警告・注意	P2
■製品紹介・各部名称・付属品	P3
■モニターブラケットを取り外し	P4
■液晶ディスプレイにモニターブラケットを取り付ける－横面設置の場合－	P5
■液晶ディスプレイにモニターブラケットを取り付ける－縦面設置の場合－	P6～P8
■壁掛け金具を壁面に設置する	P9
■液晶ディスプレイを壁掛け金具に取り付ける	P10
■モニターブラケットと壁掛け金具をネジで固定する	P10～P11
■保証書	P12



日本フォームサービス株式会社

S 2012.05.31 第1版

安全上のご注意 (必ずお守りください)

お買い上げありがとうございました

ご使用前にこの取扱説明書をよくお読みください。特に「安全上のご注意」は必ずお読みください。

お読みになった後は、いつでも取り出せる場所に大切に保管してください。


また、本製品は生産より出荷に至るまで厳重に検査しておりますが、万一製品に破損またはご使用に支障をきたす場合は、誠に恐れ入りますが購入先または下記宛先までお問合せください。


日本フォームサービス株式会社

電話03-3636-0011 URL <http://www.forvice.co.jp>

Mail info@forvice.co.jp

お使いになる人や他の人への危害、物的損害を未然に防止するため、必ずお守りいただきたいことを、次の表示で区分しています。

 **警告** この表示の欄は「死亡または重症を負うことが想定される危害の程度」です。

 **注意** この表示の欄は「傷害を負うことが想定されるか、または物的損害の発生が想定される危害・損害の程度」です。

お守りいただきたい内容の種類を、次の絵表示で区分し、説明しています。



この絵表示は、絶対にしてはいけない「禁止」内容です。



この絵表示は、してはいけない「禁止」内容です。



この絵表示は、必ず実行していただきたい「指示」内容です。



このような表示は、気をつけていただきたい「注意」内容です。



指のけがに注意する。

警告・注意



本製品は、VESA規格に準拠した液晶ディスプレイを対象とした製品です。それ以外の液晶ディスプレイを取り付けると、壁掛け金具や液晶ディスプレイの落下・破損など事故の原因となります。



液晶ディスプレイを本製品への取付、取り外しは、必ず4人以上での作業を行ってください。1～3人での作業は事故の原因となります。



壁掛け金具の設置には特別な技術が必要ですので、販売店や工事店にご相談ください。お客様による工事は一切行わないでください。取り付け、取扱いの不備による事故の原因となります。



取り付ける壁面には十分な強度があることを確認してください。取り付ける液晶ディスプレイ、壁掛け金具の重量に長時間耐えうることを確認してください。



液晶ディスプレイの設置後は、メンテナンス時以外にネジをゆるめたり、はずしたりしないでください。液晶ディスプレイの落下など事故の原因となります。



壁掛け金具の改造・変更は行わないでください。液晶ディスプレイの落下や破損など事故の原因となります。



壊れた部品を使用しないでください。落下によるけがの原因となります。万一、部品が壊れた場合は販売店にご相談ください。



安全確保のため、ボルトやネジ類は所定の場所に確実に締め付けてください。

⚠ 警告・注意

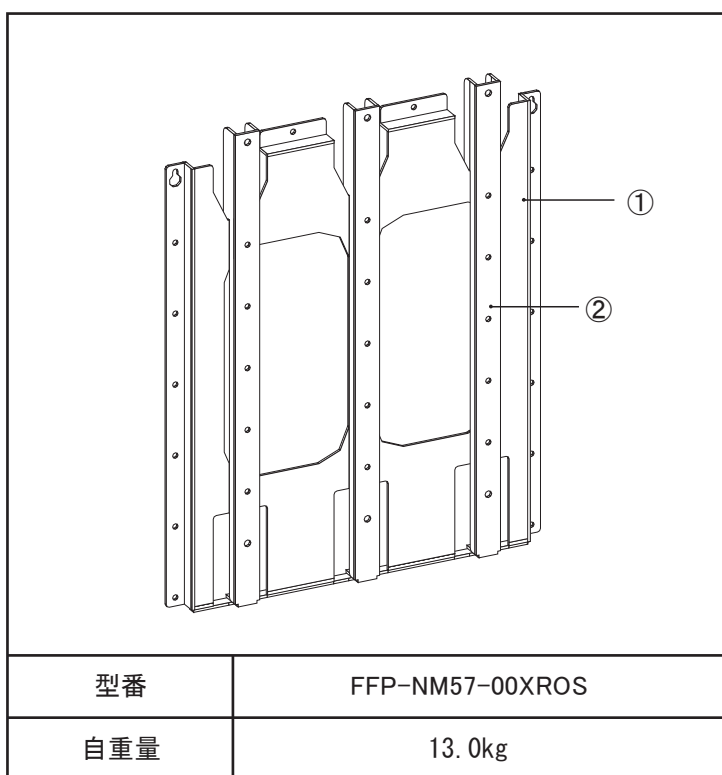
必ずお守りください。

壁掛け金具の取付には販売店や工事店にご相談ください。お客様による工事は一切行わないでください。取付、取扱いの不備による事故、液晶ディスプレイの落下による損傷の危険性があります。

工事店様へ

安全の為、液晶ディスプレイと壁掛け金具の重量に十分耐える様、取り付け場所の強度を確認の上施工を行ってください。

■ 製品紹介・各部名称



No.	名 称
①	壁掛け金具
②	モニターブラケット

■ 付属品

FFP-NM57-00XROS 付属品				
				
取扱説明書・・・1部	座金組込ネジ(M6×16) ・・・8本	座金組込六角穴付ボルト(M8×20) ・・・8本	六角レンチ(対辺6mm)・・・1本	縦設置用落下防止ビス(M5×150) ・・・1本

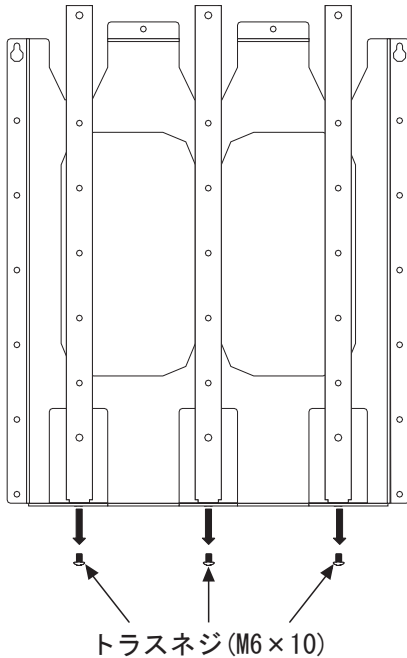
■モニターブラケットの取り外し

1. 壁掛け金具に取り付けられている下側のトラスネジ (M6×10) 3本を取り外します。

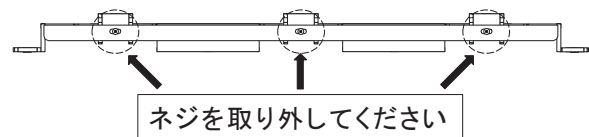
使用する工具

プラスドライバー

正面図

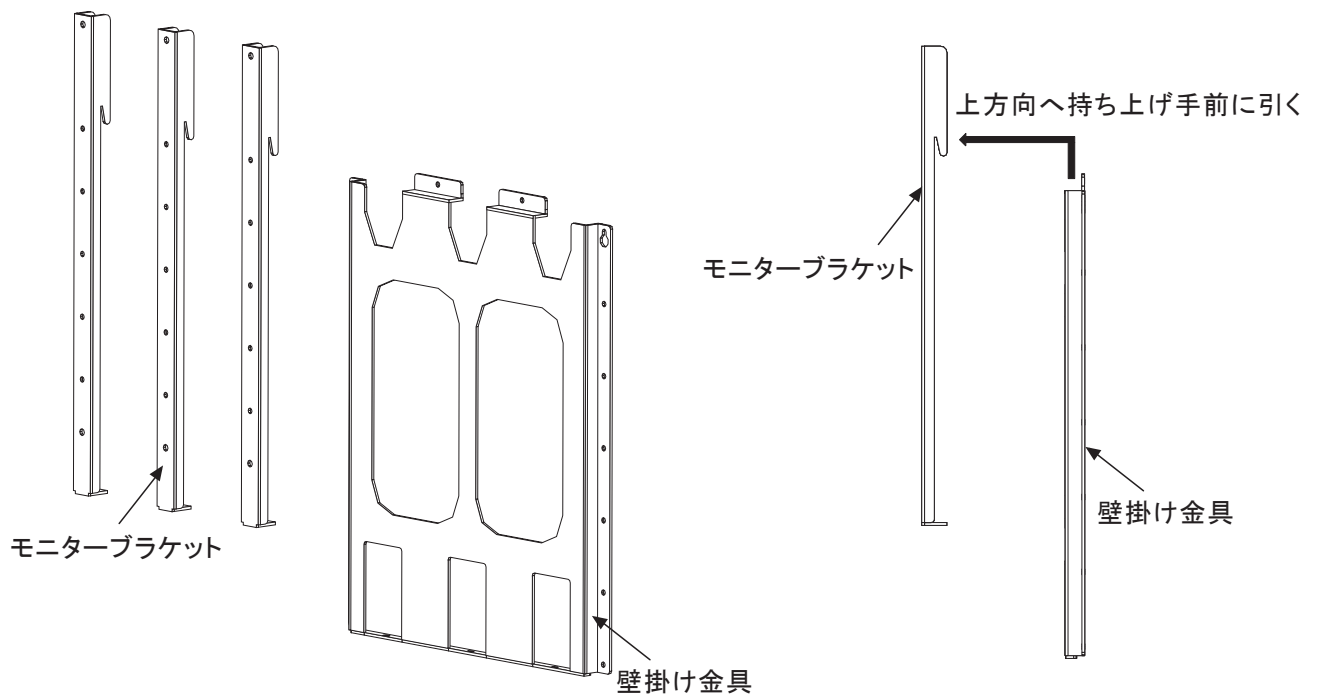


底面図



ネジは無くさないようにしてください。

2. モニターブラケットを上方向へ持ち上げ手前に引く。



■ 液晶ディスプレイにモニターブラケットを取り付ける

横面設置の場合

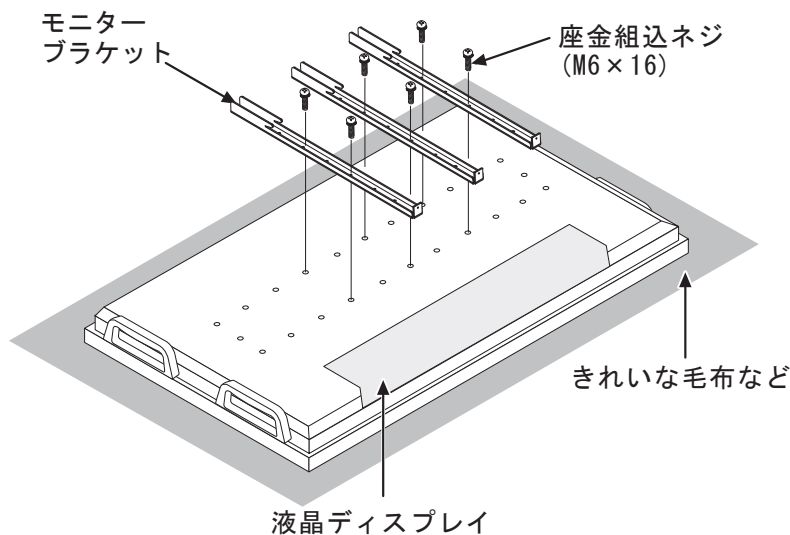
1. 汚れや異物がついていないきれいな毛布などの上に液晶画面を置き保護します。
2. 液晶ディスプレイにモニターブラケットを付属のネジ・ボルトでしっかりと固定します。

液晶ディスプレイの取り付け穴径がM6の場合

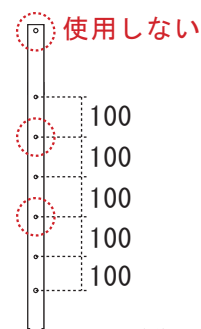
付属の座金組込ネジ (M6×16) でしっかりと固定します。
 固定前に必ず、液晶ディスプレイの取り付け穴深さにネジ長さが適合している事をご確認ください。
 液晶ディスプレイの取り付け穴深さは液晶ディスプレイ取扱説明書またはメーカーホームページなどをご確認ください。

使用する工具

プラスドライバー



モニターブラケットの取付穴ピッチ (正面図)

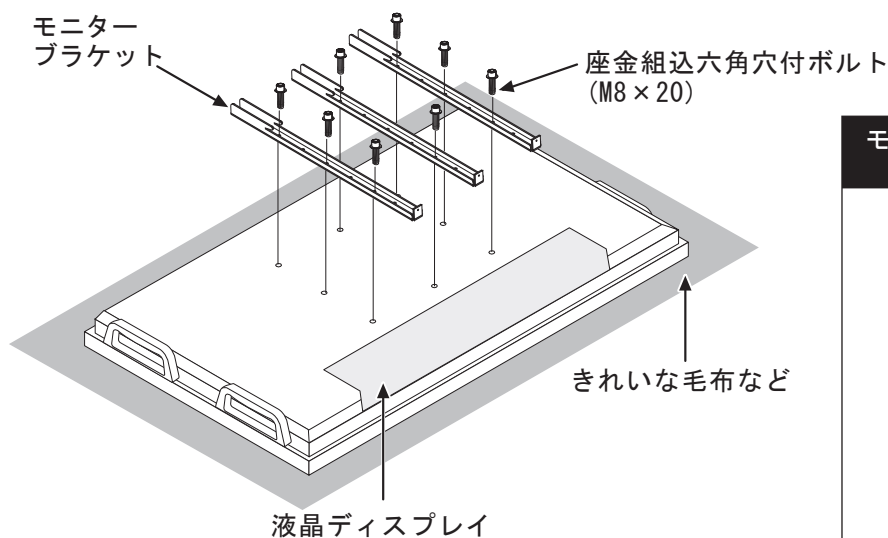


液晶ディスプレイの取り付け穴径がM8の場合

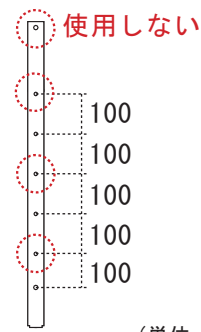
付属の座金組込六角穴付ボルト (M8×20) でしっかりと固定します。
 固定前に必ず、液晶ディスプレイの取り付け穴深さにネジ長さが適合している事をご確認ください。
 液晶ディスプレイの取り付け穴深さは液晶ディスプレイ取扱説明書またはメーカーホームページなどをご確認ください。

使用する工具

六角レンチ
(対辺6mm)



モニターブラケットの取付穴ピッチ (正面図)



ネジは確実に締め付けてください。
 液晶ディスプレイの落下による破損・けがの原因となります。

■液晶ディスプレイにモニターブラケットを取り付ける - 縦面設置の場合 -

1. 汚れや異物がついていないきれいな毛布などの上に液晶画面を置き保護します。
2. モニターブラケットを付属のネジ・ボルトでしっかりと固定します。

液晶ディスプレイ取り付け穴径がM6の場合

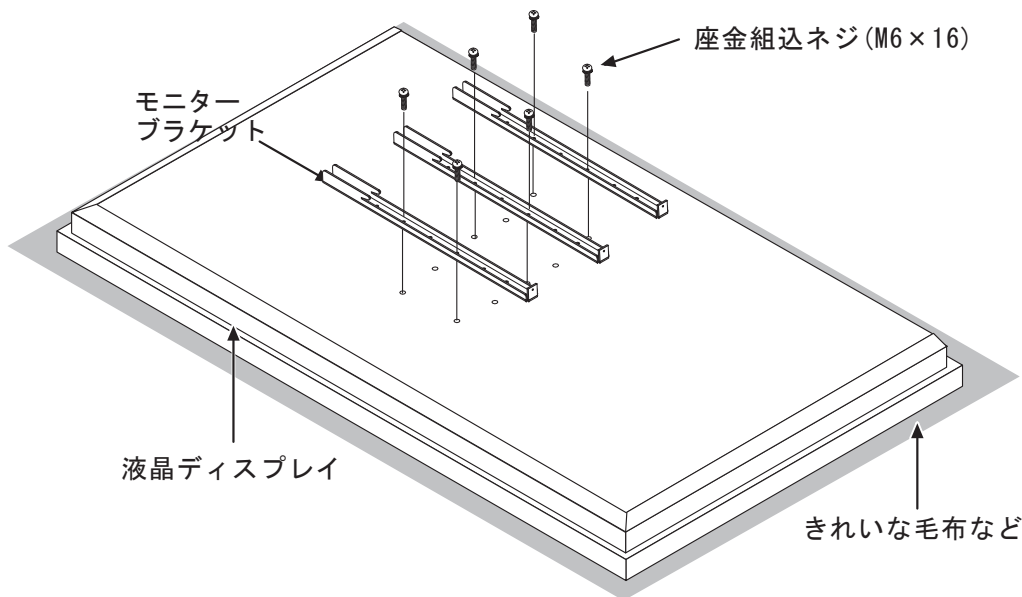
付属の座金組込ネジ(M6×16)6本でしっかりと固定します。

固定前に必ず、液晶ディスプレイの取り付け穴深さにネジ長さが適合していることをご確認ください。

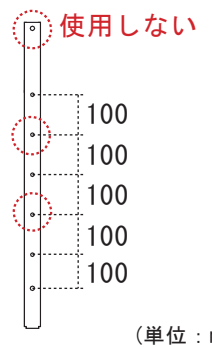
液晶ディスプレイの取り付け穴深さは液晶ディスプレイ取扱説明書またはメーカーホームページなどでご確認ください。

使用する工具

プラスドライバー



取り付け穴位置



液晶ディスプレイ取り付け穴径がM8の場合

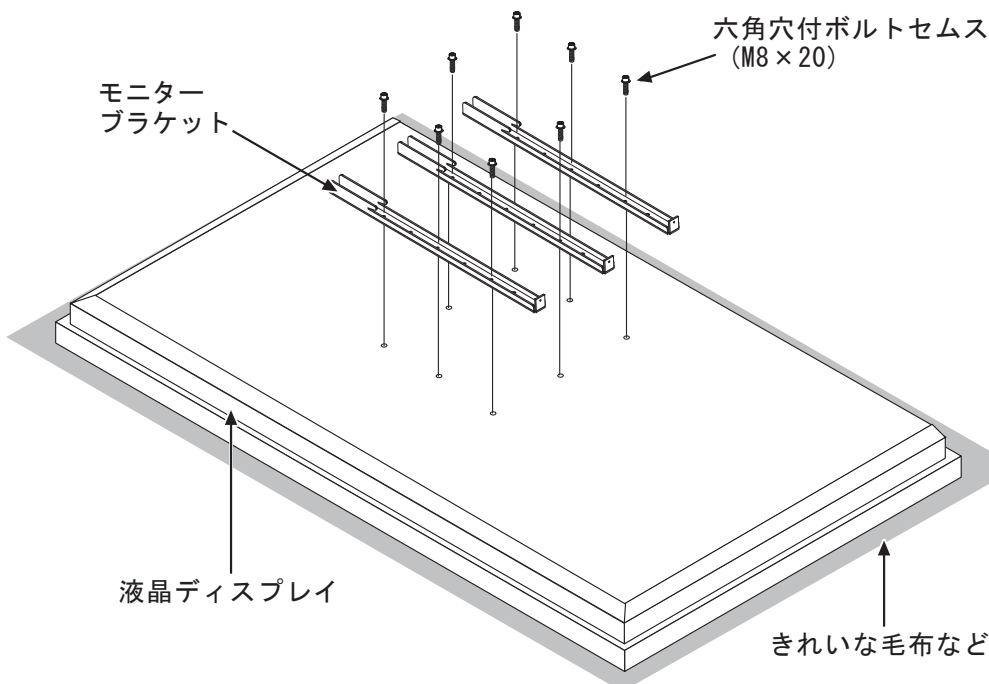
付属の六角穴付ボルトセムス(M8×20)8本でしっかりと固定します。

固定前に必ず、液晶ディスプレイの取り付け穴深さにネジ長さが適合していることをご確認ください。

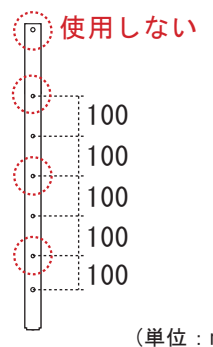
液晶ディスプレイの取り付け穴深さは液晶ディスプレイ取扱説明書またはメーカーホームページなどでご確認ください。

使用する工具

六角レンチ
(対辺6mm)



取り付け穴位置



ネジは確実に締め付けてください。
液晶ディスプレイの落下による破損・けがの原因となります。

■ 液晶ディスプレイにモニターブラケットを取り付ける - 縦面設置の場合 -

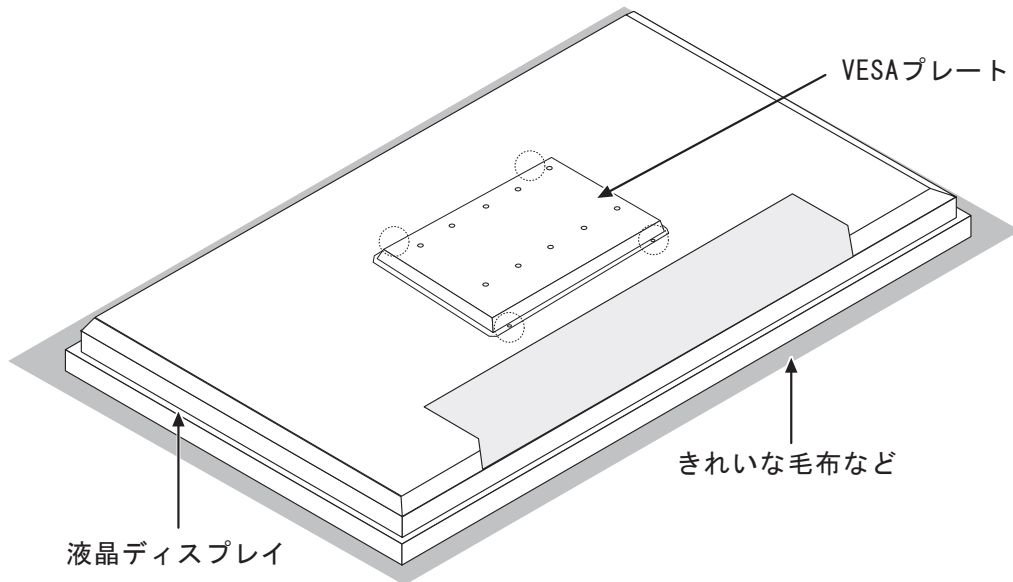
1. 汚れや異物がついていないきれいな毛布などの上に液晶画面を置き保護します。
2. モニターブラケットを付属のネジ・ボルトでしっかりと固定します。

シャープ製液晶ディスプレイ【PN-E802】を縦取り付けする場合

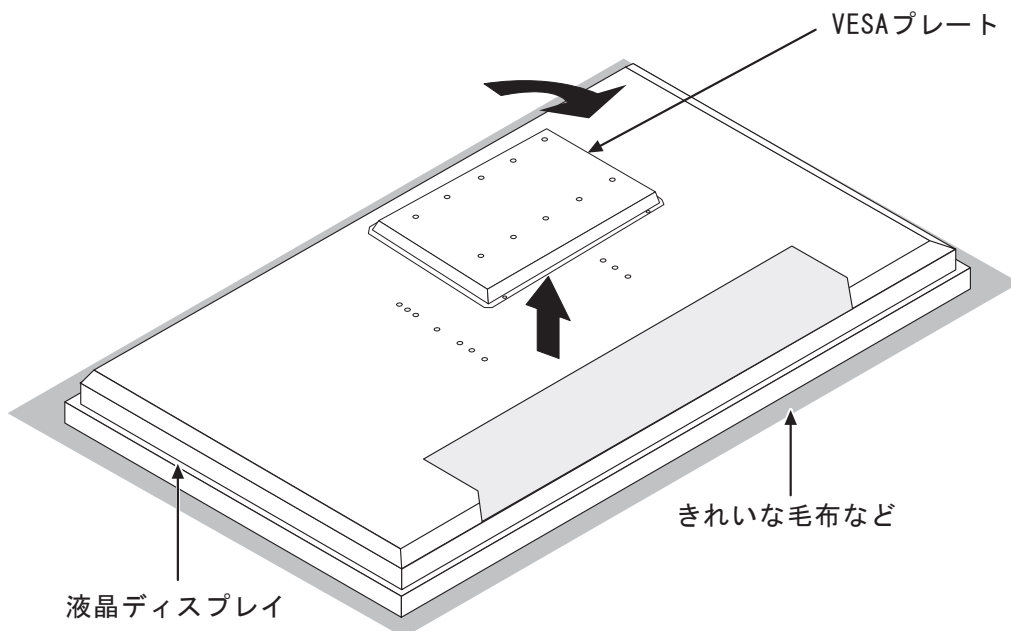
VESAプレートのネジ(M6)4本を取り外します。 ※後ほど使用するので無くさずに保管ください。

使用する工具

プラスドライバー



VESAプレートを液晶ディスプレイから取り外し、右に90度回転させます。



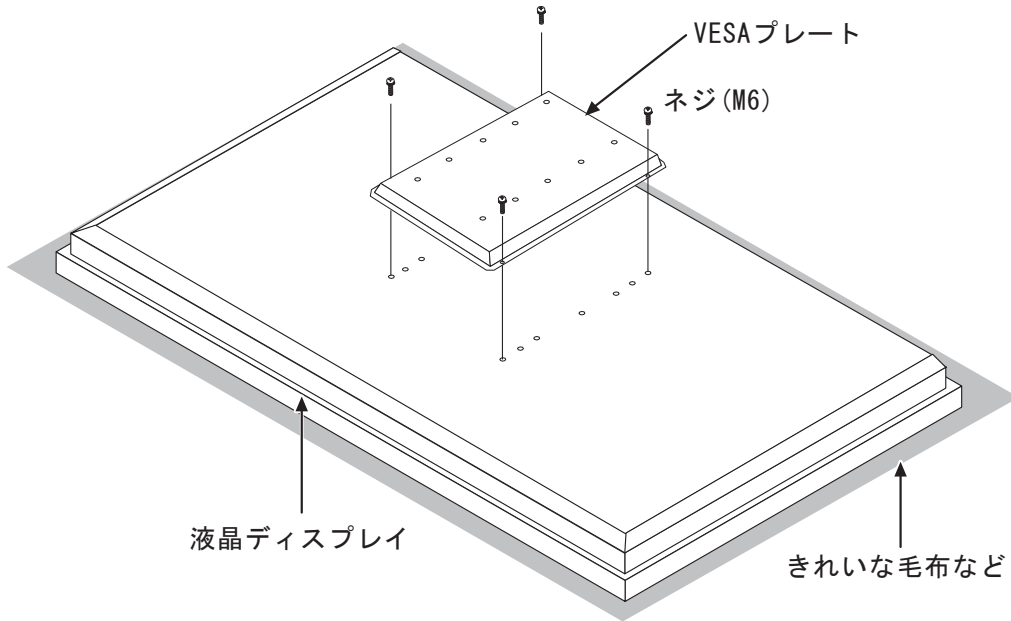
■ 液晶ディスプレイにモニターブラケットを取り付ける - 縦面設置の場合 -

シャープ製液晶ディスプレイ【PN-E802】を縦取り付けする場合

先程取り外したネジ (M6) 4本を使い、VESAプレートを液晶ディスプレイに取付けます。

使用する工具

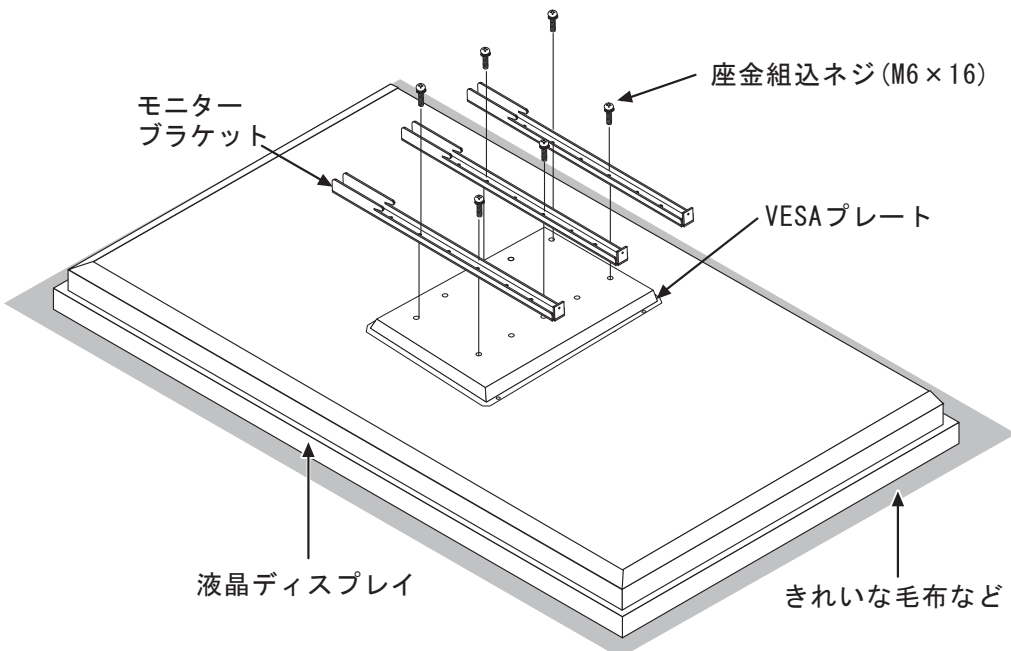
プラスドライバー



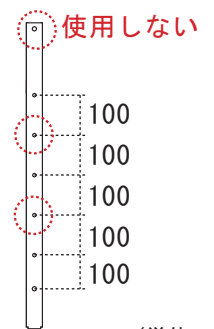
モニターブラケットを付属の座金組込ネジ (M6×16) 6本でしっかりと固定します。

使用する工具

プラスドライバー



取り付け穴位置



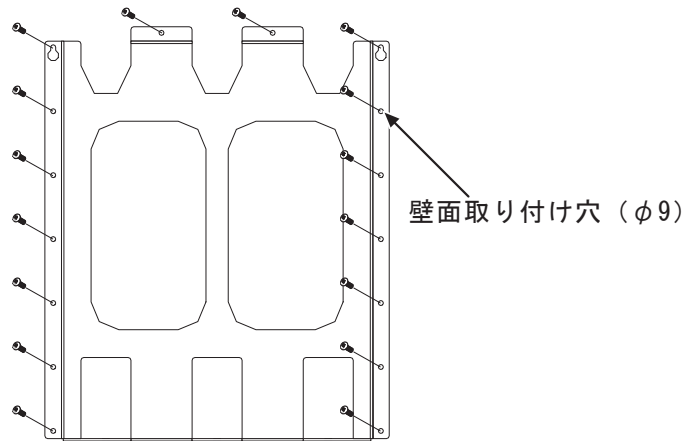
(単位 : mm)



ネジは確実に締め付けてください。
液晶ディスプレイの落下による破損・けがの原因となります。

■壁掛け金具を壁面に設置する

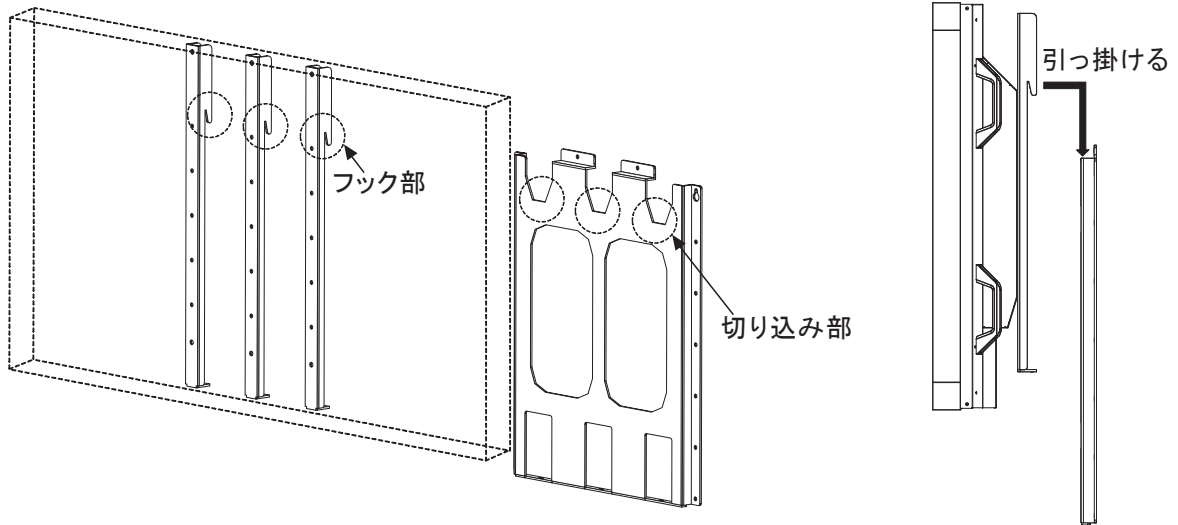
1. 取り付け位置16ヶ所(φ9)の壁面強度確認を行い、強度が不足する場合は十分な補強を行ってください。
2. 液晶ディスプレイ重量+金具重量を合わせ、荷重に耐える取り付け場所であることを確認してください。
3. 壁面の構造に合わせた固定方法、ネジ・ワッシャーの設定を行ってください。
4. 取り付けの際、水平であることを確認し、固定してください。



ネジは確実に締め付けてください。
液晶ディスプレイの落下による破損・けがの原因となります。

■液晶ディスプレイを壁掛け金具に取り付ける

1. モニターブラケットのフック部を壁掛け金具の切り込み部に引っ掛けます。

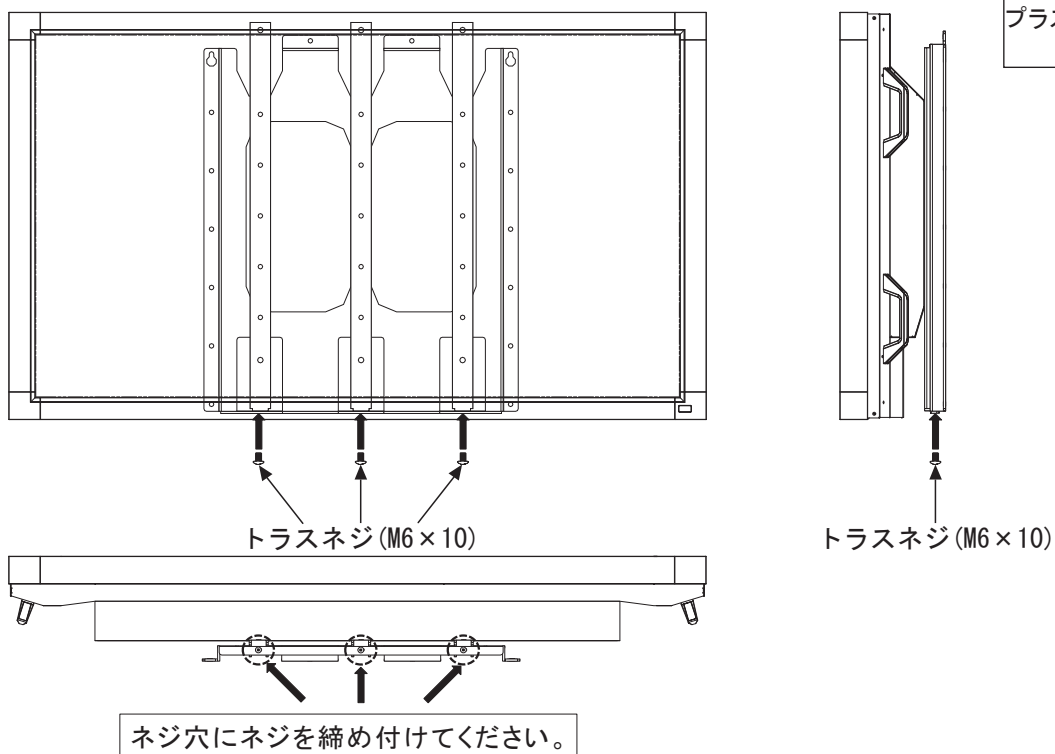


液晶ディスプレイの取り付けは、必ず4人以上で作業を行ってください。1~3人での作業は事故の原因となります。

■モニターブラケットと壁掛け金具をネジで固定する

※横面設置の場合

1. 取り外したトラスネジ(M6×10)3本を下側から壁掛け金具に固定します。



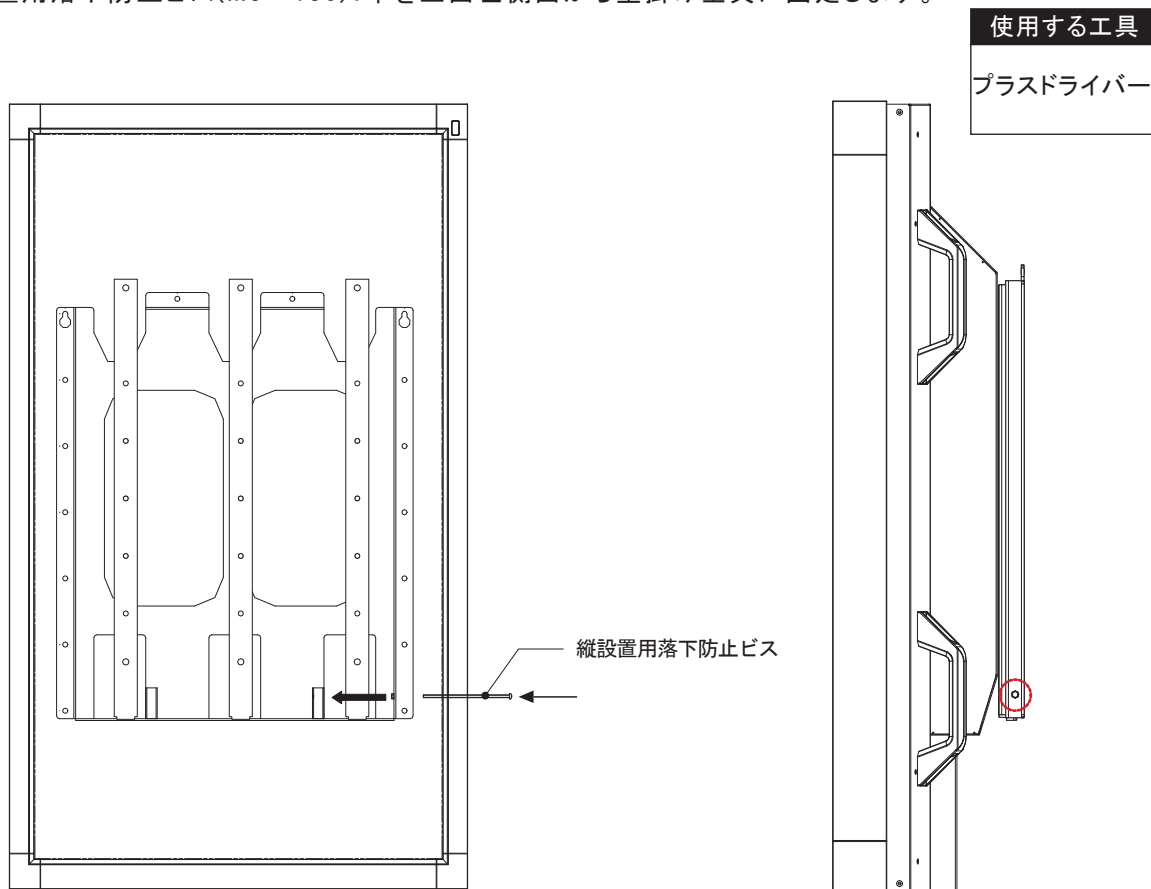
ネジは確実に締め付けてください。
液晶ディスプレイの落下による破損・けがの原因となります。

■モニターブラケットと壁掛け金具をネジで固定する

※縦面設置の場合

シャープ製液晶ディスプレイ【PN-E802】を縦取り付けする場合

1. 縦設置用落下防止ビス(M5×150)1本を正面左側面から壁掛け金具に固定します。



ネジ穴にネジを締め付けてください。



ネジは確実に締め付けてください。
液晶ディスプレイの落下による破損・けがの原因となります。