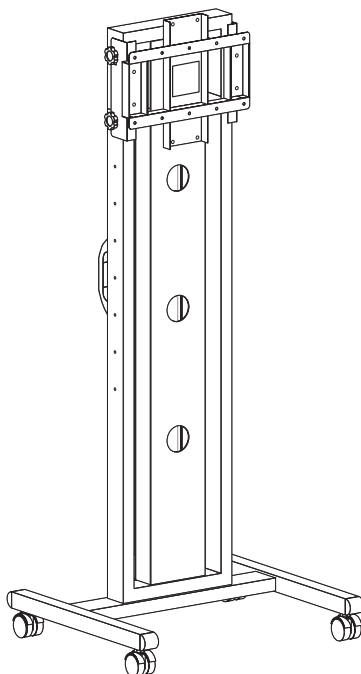


# 取扱説明書

## LCDスタンド2

### FFP-NM40-CBS3-S(B)



#### 警告

本製品は、50kgまでの液晶ディスプレイを対象とした製品です。それ以外の液晶ディスプレイを取り付けると、液晶ディスプレイの落下・破損など事故の原因となります。

#### 目次

■安全上のご注意	..... P1
■警告・注意	..... P2
■製品紹介・各部名称・付属品	..... P3
■スタンド組み立て方法	..... P4
■液晶ディスプレイにモニターブラケットを取り付ける	..... P4
■モニターケットにモニターブラケット取付金具を取り付ける	..... P4
■液晶ディスプレイをスタンドに取り付ける	..... P5
■配線の処理方法	..... P6
■保証書	..... P7



日本フォームサービス株式会社

M 2007.09.25 第1版

## 安全上のご注意 (必ずお守りください)

### お買い上げありがとうございました

ご使用前にこの取扱説明書をよくお読みください。特に「安全上のご注意」は必ずお読みください。  
お読みになった後は、いつでも取り出せる場所に大切に保管してください。


また、本製品は生産より出荷に至るまで厳重に検査しておりますが、万一製品に破損またはご使用に支障をきたす場合は、誠に恐れ入りますが購入先または下記宛先までお問合せください。


### 日本フォームサービス株式会社

電話03-3636-0011 URL <http://www.forvice.co.jp>


Mail [info@forvice.co.jp](mailto:info@forvice.co.jp)


お使いになる人や他の人への危害、物的損害を未然に防止するため、必ずお守りいただきたいことを、次の表示で区分しています。


 **警告** この表示の欄は「死亡または重症を負うことが想定される危害の程度」です。


 **注意** この表示の欄は「傷害を負うことが想定されるか、または物的損害の発生が想定される危害・損害の程度」です。


お守りいただきたい内容の種類を、次の絵表示で区分し、説明しています。

 この絵表示は、絶対にしてはいけない「禁止」内容です。

 この絵表示は、してはいけない「禁止」内容です。

 この絵表示は、必ず実行していただきたい「指示」内容です。

 この絵表示は、気をつけていただきたい「注意」内容です。

 この絵表示は、指に気をつけていただきたい「注意」内容です。

## 警告・注意



本製品は、50kgまでの液晶ディスプレイを対象とした製品です。それ以外の液晶ディスプレイを取り付けると、液晶ディスプレイの落下・破損など事故の原因となります。



液晶ディスプレイの設置後は、メンテナンス時以外にネジをゆるめたり、はずしたりしないでください。液晶ディスプレイの落下など事故の原因となります。



LCDスタンド2の改造・変更は行わないでください。液晶ディスプレイの落下や破損など事故の原因となります。



壊れた部品を使用しないでください。落下によるけがの原因となります。万一、部品が壊れた場合は販売店にご相談ください。



本製品はVESA規格に準拠した製品です。それ以外の液晶ディスプレイは取り付けられません。



液晶ディスプレイをLCDスタンド2に取り付ける際には2人以上で作業を行ってください。1人での作業は液晶ディスプレイの落下、破損、怪我の原因となります。

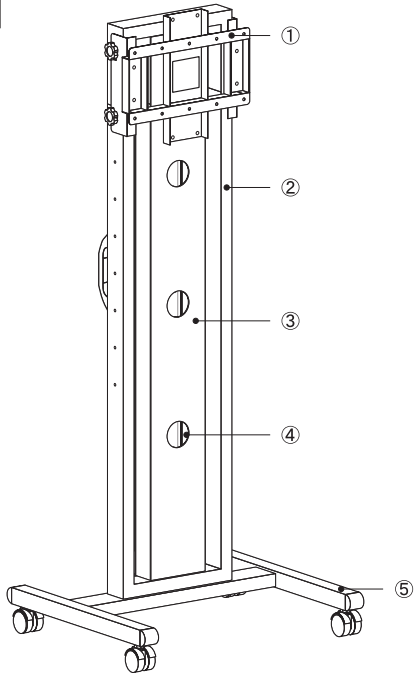


安全確保のため、ボルトやネジ類は所定の場所に確実に締め付けてください。

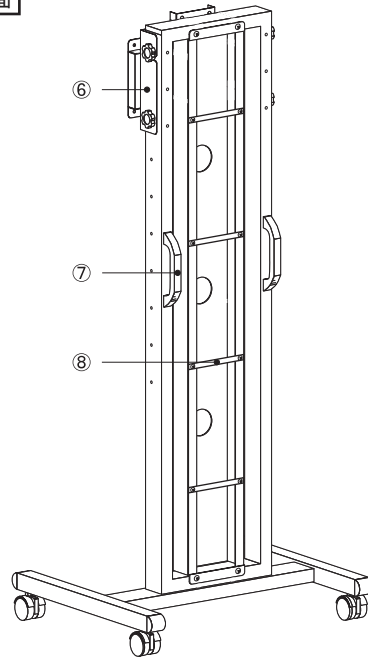
## ■製品紹介・各部名称

### LCDスタンド2

前面



背面



型番	FFP-NM40-CBS3-S(B)	No.	名称	No.	名称
自重量	30.2kg	①	モニターブラケット	⑥	モニターブラケット取付金具
搭載可能重量	50.0kg	②	本体フレーム	⑦	取っ手
		③	配線用ダクト	⑧	ケーブル集線用金具
		④	配線孔		
		⑤	レッグ(キャスター付き)		

## ■付属部品

### LCDスタンド2 付属部品

<p>本体フレーム (ダクト・ダクトカバー付)・・・1本</p>	<p>モニターブラケット取付金具・・・1組</p>	<p>つまみ(M8)・・・4個</p>	<p>モニターブラケット・・・1個</p>
	<p>レッグ(キャスター付き)・・・1個</p>	<p>六角レンチ(対辺6mm)・・・1本</p>	<p>セムスネジ(M6×18)・・・10本</p>
	<p>M8×20ボルト・・・4本</p>	<p>六角レンチ(対辺8mm)・・・1本</p>	<ul style="list-style-type: none"> <li>●三菱電機製液晶ディスプレイ ヴィセオ・ライト用</li> <li>●シャープ製液晶ディスプレイ PN-465/PN-371用</li> </ul>
	<p>M10×70ボルト・・・4本</p>	<p>取扱説明書・・・1部</p>	<p>セムスネジ(M6×14)・・・10本</p>

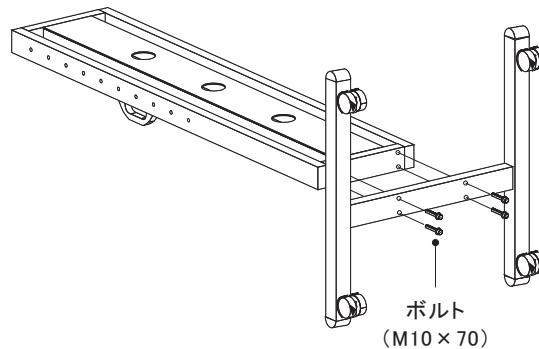
## ■ スタンドの組立方法

1. 本体フレームとレッグを、M10×70ボルト4本にて取り付けを行います。

※ボルトは全て仮止めにして組み立ててください。全てのボルトを取り付けた後、付属の六角レンチ(対辺8mm)を使用して本締めしてください。

使用する工具

六角レンチ  
(対辺8mm)

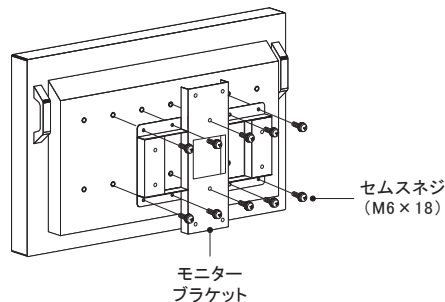


## ■ 液晶ディスプレイにモニターブラケットを取り付ける

1. 液晶ディスプレイにモニターブラケットを付属のセムスネジ(M6×18)にて10ヶ所固定します。

使用する工具

プラスドライバー



三菱電機製液晶ディスプレイ<ヴィセオ・ライト> / シャープ製液晶ディスプレイ<PN-465/PN-371>  
上記のディスプレイには付属のセムスネジ(M6×14)にて10ヶ所固定します。

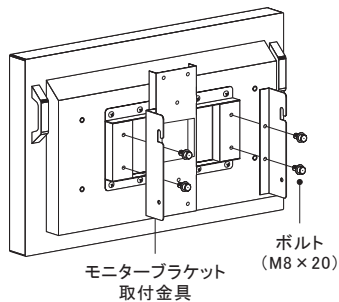


確実にネジを締め付けてください。  
ディスプレイの落下による破損、怪我の危険性があります。

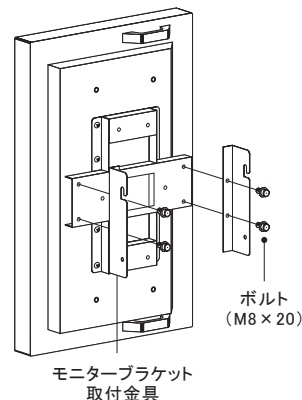
## ■ モニターブラケットにモニターブラケット取付金具を取り付ける

1. 液晶ディスプレイの縦横の取り付け方向を決め、ブラケット取付金具をM8×20ボルト4本にてモニターブラケットに取り付けます。

【横仕様】



【縦仕様】



使用する工具

六角レンチ  
(対辺6mm)



確実にボルトを締め付けてください。ディスプレイの落下による破損、怪我の危険性があります。

## ■ 液晶ディスプレイをスタンドに取り付ける

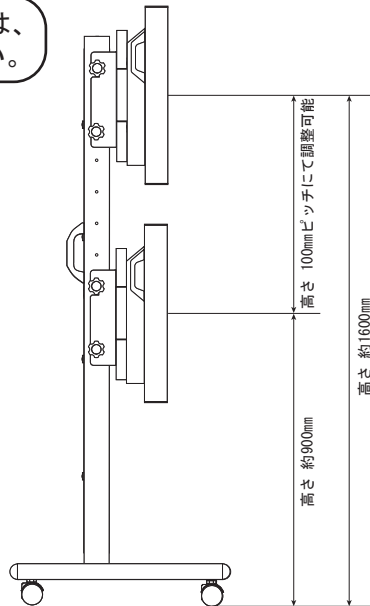


作業を始める前に...

ディスプレイの取り付け作業の前には必ずキャスターをロックし、スタンドを固定してから取り付けを行ってください。



液晶ディスプレイの取り付け位置は、用途に合わせて、設定してください。



<FFP-NM40-CBS3-S(B)>  
床からディスプレイの中心まで  
約900~1600mm間  
100mmピッチにて調整可能

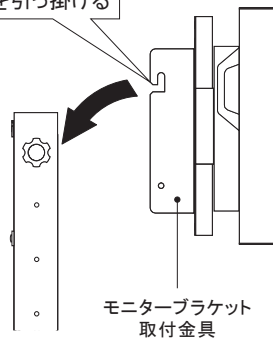
1. 液晶ディスプレイの取り付け位置を決め、本体フレーム側面の取り付け穴に、付属のつまみ半分程度差し込みます。

つまみを半分程度差し込む



2. 本体フレームに差し込んだつまみにモニターブラケット取付金具のフック部を引っ掛けます。

フック部を引っ掛ける



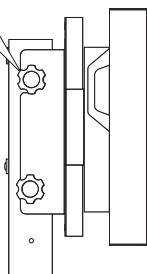
モニターブラケット  
取付金具



液晶ディスプレイの取り付け作業は、必ずお2人以上で作業を行ってください。

3. モニターブラケット取付金具の下側に、つまみを仮止めします。左右4ヶ所のつまみを仮止め後、本締めしてください。

左右4ヶ所のつまみを締め付ける

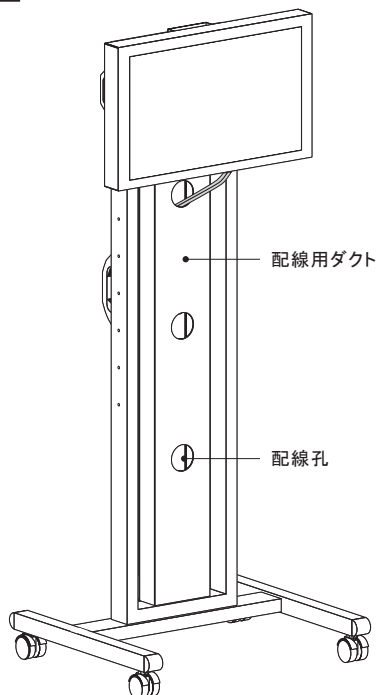


確実につまみを締め付けてください。液晶ディスプレイの落下による破損、怪我の危険性があります。

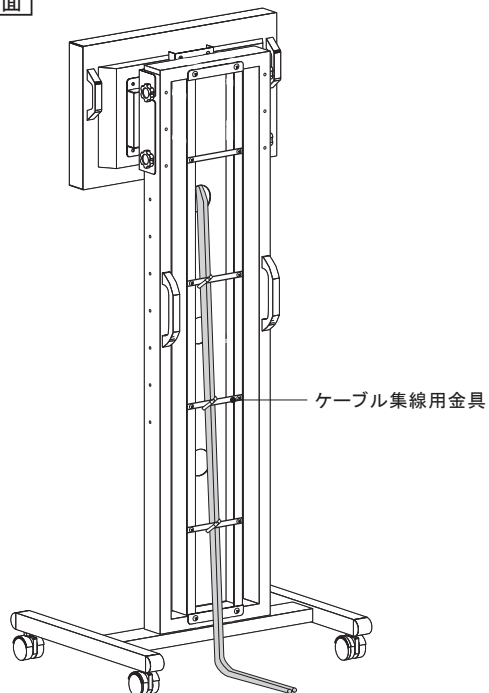
## ■配線の処理方法

- 本製品は、液晶ディスプレイを取り付け後に本体フレームの配線用ダクトを使用して、液晶ディスプレイから出る配線を綺麗に処理することができます。

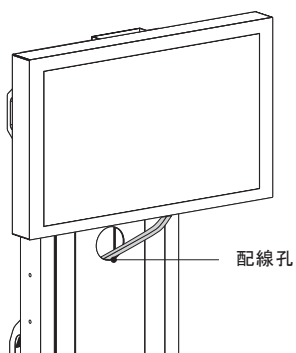
前面



背面



1. 液晶ディスプレイを取り付け後、ケーブルを通しやすい位置の配線孔を通してダクト内にケーブルを通します。



2. ダクトのケーブル集線用金具に市販のケーブルストラップ等を使用してケーブルを集線してください。

