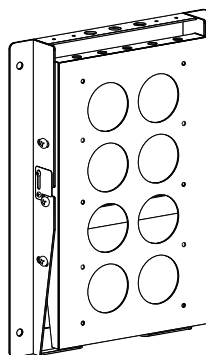


取扱説明書

壁掛け金具 (縦仕様)

FFP-NM10-Y(角度調整型)



FFP-NM10-Y(角度調整型)



液晶ディスプレイ/テレビを本製品への取付、取り外しは、必ず2人以上での作業を行ってください。1人での作業は事故の原因となります。

目次

安全上のご注意	P1
警告・注意	P2
製品紹介・各部名称・付属品	P3
モニターブラケットを取り外す	P4
液晶ディスプレイ/テレビにモニターブラケットを取り付ける	P5
壁掛け金具を壁面に設置する	P5
液晶ディスプレイ/テレビを壁掛け金具に取り付ける	P6
液晶ディスプレイ/テレビの角度調整方法	P7
保証書	P8



日本フォームサービス株式会社

D 2007.08.02 第 10 版

安全上のご注意 (必ずお守りください)

お買い上げありがとうございました


ご使用前にこの取扱説明書をよくお読みください。特に「安全上のご注意」は必ずお読みください。
お読みになった後は、いつでも取り出せる場所に大切に保管してください。
また、本製品は生産より出荷に至るまで厳重に検査しておりますが、万一製品に破損またはご使用に支障をきたす場合は、誠に恐れ入りますが購入先または下記宛先までお問合せください。


日本フォームサービス株式会社

電話 03-3636-0011 URL <http://www.formvice.co.jp>

Mail info@formvice.co.jp

お使いになる人や他の人への危害、物的損害を未然に防止するため、必ずお守りいただきたいことを、次の表示で区分しています。

 **警告** この表示の欄は「死亡または重症を負うことが想定される危害の程度」です。

 **注意** この表示の欄は「傷害を負うことが想定されるか、または物的損害の発生が想定される危害・損害の程度」です。

お守りいただきたい内容の種類を、次の絵表示で区分し、説明しています。



この絵表示は、絶対にしてはいけない「禁止」内容です。



この絵表示は、してはいけない「禁止」内容です。



この絵表示は、必ず実行していただきたい「指示」内容です。



この絵表示は、気をつけていただきたい「注意」内容です。



この絵表示は、指に気をつけていただきたい「注意」内容です。

⚠ 警告・注意



本製品は、50kgまでの液晶ディスプレイ/テレビを対象とした製品です。それ以外の液晶ディスプレイ/テレビを取り付けると、壁掛け金具や液晶ディスプレイ/テレビの落下・破損など事故の原因となります。



液晶ディスプレイ/テレビを本製品への取付、取り外しは、必ず2人以上での作業を行ってください。1人での作業は事故の原因となります。



液晶ディスプレイ/テレビの設置後は、メンテナンス時以外にネジをゆるめたり、はずしたりしないでください。液晶ディスプレイ/テレビの落下など事故の原因となります。



壁掛け金具の改造・変更は行わないでください。液晶ディスプレイ/テレビの落下や破損など事故の原因となります。



壊れた部品を使用しないでください。落下によるけがの原因となります。万一、部品が壊れた場合は販売店にご相談ください。



壁掛け金具の設置には特別な技術が必要ですので、販売店や工事店にご相談ください。お客様による工事は一切行わないでください。取り付け、取扱いの不備による事故の原因となります。



取り付ける壁面には十分な強度があることを確認してください。取り付ける液晶ディスプレイ/テレビ、壁掛け金具の重量に長時間耐えうることを確認してください。



安全確保のため、ボルトやネジ類は所定の場所に確実に締め付けてください。

⚠ 警告・注意

必ずお守りください。

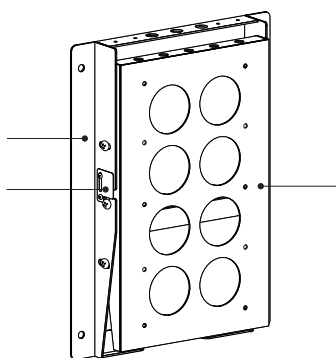
壁掛け金具の取付には販売店や工事店にご相談ください。お客様による工事は一切行わないでください。取付、取扱いの不備による事故、液晶ディスプレイ/テレビの落下による損傷の危険性があります。

工事店様へ

安全の為、液晶ディスプレイ/テレビと壁掛け金具の重量に十分耐える様、取り付け場所の強度を確認の上施工を行ってください。

製品紹介 各部名称

壁掛け金具 (角度調整型)



No.	名称
	壁掛け金具
	モニターブラケット
	ロックアタッチメント

型番	FFP-NM10-Y
自重量	7.0kg
搭載可能重量	50.0kg

付属品

FFP-NM10-Y 付属品

<p>取扱説明書 ……1部</p>		<p>セムスネジ (M6x 18) ……6本</p>	
シャープ製液晶ディスプレイ PN-465/PN-525用 <p>セムスネジ (M6x 16) ……6本</p>	三菱電機製液晶ディスプレイ 【ブイセオ・ライト】 LDT371V/LDT321V用 <p>セムスネジ (M6x 14) ……6本</p>	シャープ製液晶ディスプレイ PN-455R/PN-371用 <p>セムスネジ (M6x 14) ……6本</p>	

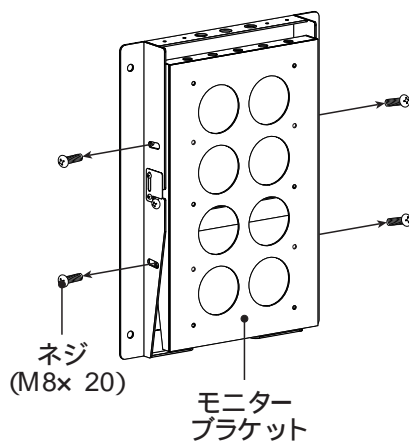
モニターブラケットを取り外す

1. 壁掛け金具とモニターブラケットを取り付けている左右 4ヶ所のネジを取り外します。
2. ロックアタッチメントを取り付けている下側のネジを取り外し、上側のネジを緩め、ロックアタッチメントを上側へスライドさせます。
3. 壁掛け金具のフック部に引っ掛けてあるネジを緩めます。
4. モニターブラケットを取り外します。

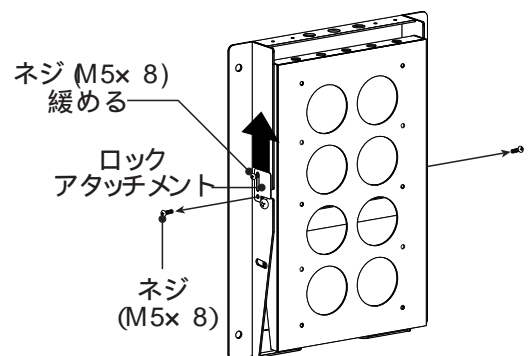
使用する工具

プラスドライバー

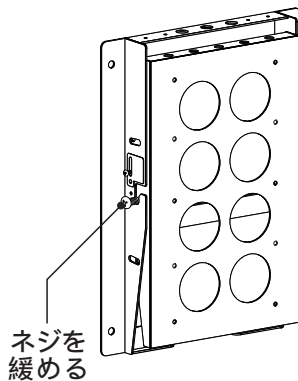
1.



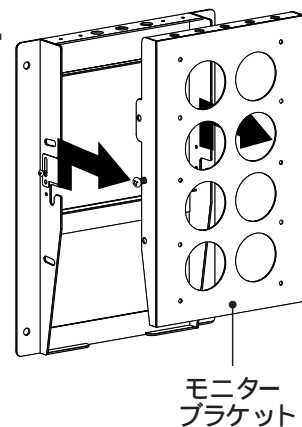
2.



3.



4.



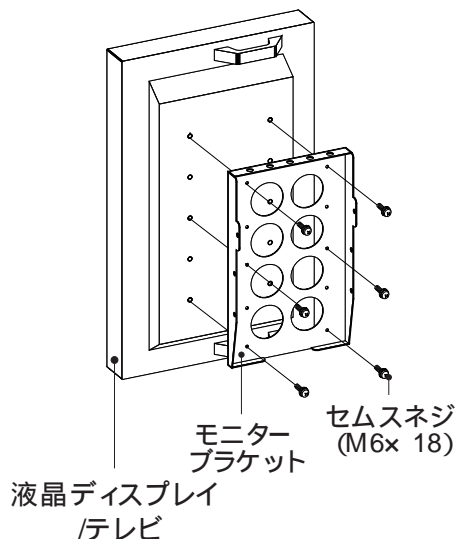
取り外したネジは無くさないようにしてください。液晶ディスプレイ/テレビの取り付け時に使用します。

液晶ディスプレイ / テレビにモニターブラケットを取り付ける

1. 付属のセムスネジ (M6× 18) 6本で液晶ディスプレイ / テレビにモニターブラケットを取り付けます。

使用する工具

プラスドライバー



三菱電機製液晶ディスプレイ
< ヴィセオ・ライト LDT371V / LDT321Vの場合 >

シャープ製液晶ディスプレイ
< PN-455R / PN-371の場合 >

付属のセムスネジ (M6× 14) 6本で液晶ディスプレイにモニターブラケットを取り付けます。

シャープ製液晶ディスプレイ
< PN-465 / PN-525の場合 >

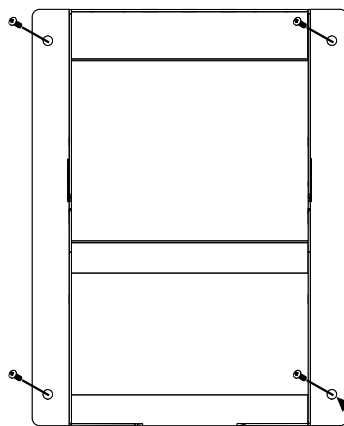
付属のセムスネジ (M6× 16) 6本で液晶ディスプレイにモニターブラケットを取り付けます。



ネジは確実に締め付けてください。
液晶ディスプレイ / テレビの落下による破損 けがの原因となります。

壁掛け金具を壁面に設置する

1. 取り付け位置 4ヶ所 (12) の壁面強度確認を行い、左右 2ヶ所を使用し固定します。
強度が不足する場合は十分な補強を行ってください。
2. 液晶ディスプレイ / テレビ重量 + 金具重量を合わせ、荷重に耐える取り付け場所であることを確認してください。
3. 壁面の構造に合わせた固定方法、ネジ ワッシャーの選定をしてください。
4. 取り付けの際、水平であることを確認し、固定してください。



壁面取り付け穴 (12)



ネジは確実に締め付けてください。
液晶ディスプレイ / テレビの落下による破損 けがの原因となります。

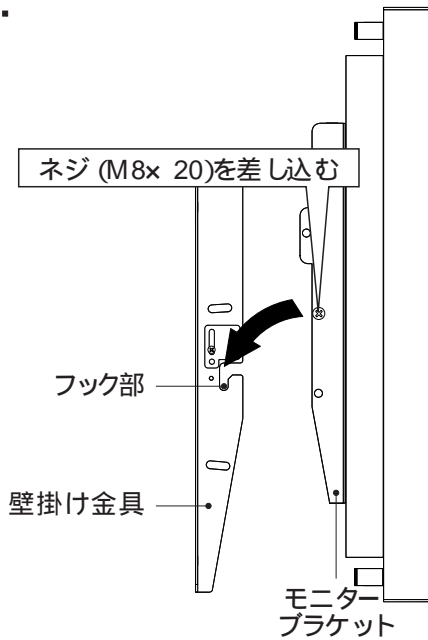
液晶ディスプレイ / テレビを壁掛け金具に取り付ける

- 1 モニターブラケットに取り付いているネジを壁掛け金具のフック部に引っ掛けます。
- 2 側面の上下2ヶ所に取り外していたネジを仮止めします。液晶ディスプレイ / テレビの角度調整を行い、上下2ヶ所ネジ・真中のネジを締めつけます。
- 3 液晶ディスプレイ落下防止用のロックアタッチメントを下にスライドさせ、2ヶ所のネジを締めつけます。

使用する工具

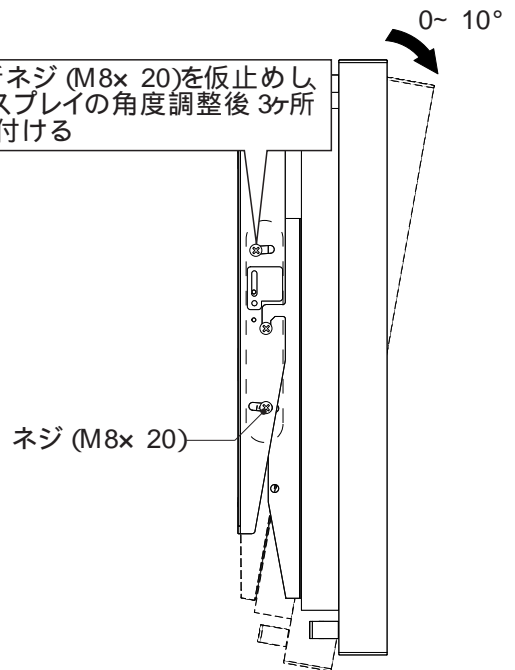
プラスドライバー

1.



2.

上下2ヶ所ネジ (M8x 20)を仮止めし、液晶ディスプレイの角度調整後3ヶ所全て締め付ける

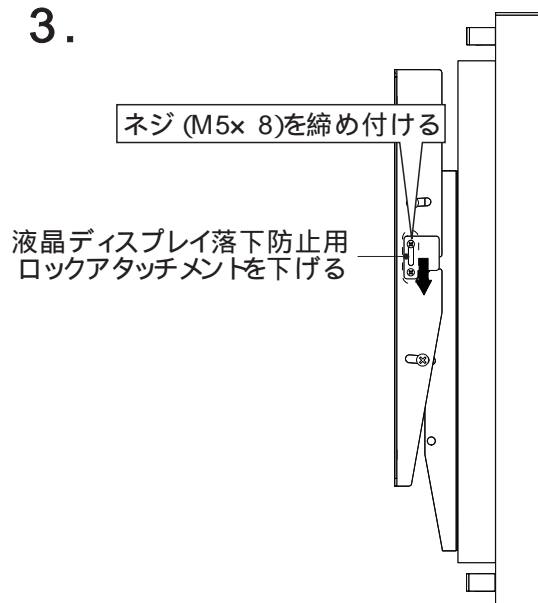


液晶ディスプレイ / テレビの取付は、必ず2人以上で作業を行ってください。1人での作業は事故の原因となります。



ネジは確実に締め付けてください。液晶ディスプレイ / テレビの落下による破損 けがの原因となります。

3.



ネジは確実に締め付けてください。液晶ディスプレイ / テレビの落下による破損 けがの原因となります。

液晶ディスプレイ / テレビの角度調整方法

- 1 ロックアタッチメントを壁掛け金具に取り付いている下側のネジを取り外し、上側のネジを緩め、ロックアタッチメントを上へスライドさせます。
- 2 モニターブラケットと壁掛け金具を固定している左右のネジ6ヶ所を緩め、液晶ディスプレイ / テレビの角度調整を行い、緩めていたネジ6ヶ所を締めつけます。
- 3 ロックアタッチメントを下へスライドさせ、ネジを締めつけます。

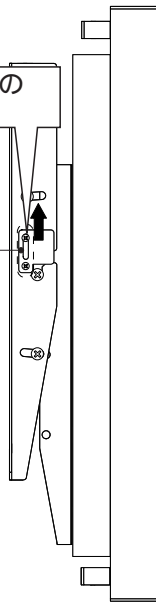
使用する工具

プラスドライバー

1.

下側のネジを外し、上側のネジを緩める。

液晶ディスプレイ落下防止用
ロックアタッチメントを上げる

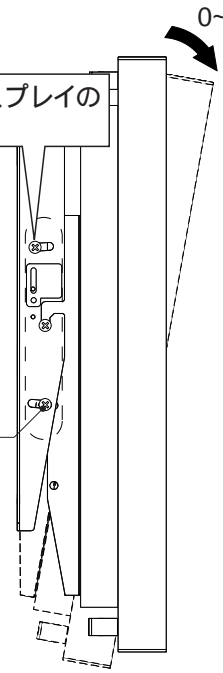


2.

ネジを3ヶ所緩め、液晶ディスプレイの
角度調整をします

0~10°

ネジ (M8x 20)



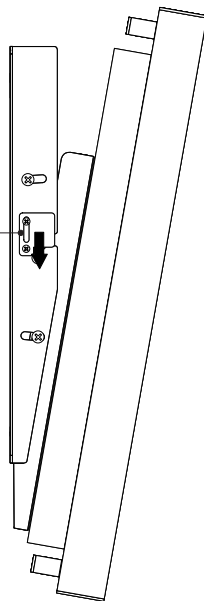
角度調整作業は、必ず2人以上で作業を行ってください。
1人での作業は事故の原因となります。



ネジを緩めすぎると液晶ディスプレイ / テレビが落下する
可能性がある為、気をつけて作業を行ってください。

3.

液晶ディスプレイ落下防止用
ロックアタッチメントを下げ、
ネジを締め付ける



ネジは確実に締め付けてください。
液晶ディスプレイ / テレビの落下による破損 けがの原因となります。