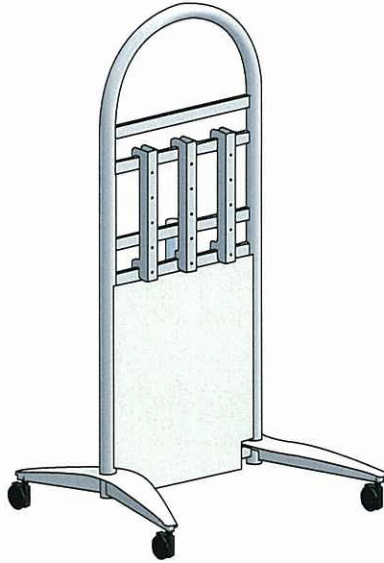


# 取扱説明書 LCDスタンド FFP-CBS4R0



## ⊗ 警告

本製品は重量物である為、組立てる際は必ず4人以上での作業を行ってください。1～3人での作業は危険であり、事故の原因となりますので、絶対におやめください。

### 目次

■安全上のご注意	.....	P1
■警告・注意	.....	P2
■製品紹介・各部名称	.....	P3
■梱包部品	.....	P4
■スタンド組立方法	.....	P5～P6
■ダンボールの取り外し	.....	P6
■アクリルパネルの取付	.....	P7
■配線ダクトの取付	.....	P8～P9
■ケーブル受け金具の取付	.....	P9
■モニターブラケットを液晶ディスプレイに取り付ける	.....	P10～P11
■液晶ディスプレイをスタンドに取り付ける	.....	P12～P13
■外れ止め金具の取付	.....	P13
■保証書	.....	P14



日本フォームサービス株式会社

M 2008.04.24 第3版

## 安全上のご注意 (必ずお守りください)

### お買い上げありがとうございました


ご使用前にこの取扱説明書をよくお読みください。特に「安全上のご注意」は必ずお読みください。  
お読みになった後は、いつでも取り出せる場所に大切に保管してください。  
また、本製品は生産より出荷に至るまで厳重に検査しておりますが、万一製品に破損またはご使用に支障をきたす場合は、誠に恐れ入りますが購入先または下記宛先までお問合せください。


### 日本フォームサービス株式会社

電話03-3636-0011 URL <http://www.forvice.co.jp>

Mail [info@forvice.co.jp](mailto:info@forvice.co.jp)

お使いになる人や他の人への危害、物的損害を未然に防止するため、必ずお守りいただきたいことを、次の表示で区分しています。

 **警告** この表示の欄は「死亡または重症を負うことが想定される危害の程度」です。

 **注意** この表示の欄は「傷害を負うことが想定されるか、または物的損害の発生が想定される危害・損害の程度」です。

お守りいただきたい内容の種類を、次の絵表示で区分し、説明しています。



この絵表示は、絶対にしてはいけない「禁止」内容です。



この絵表示は、してはいけない「禁止」内容です。



この絵表示は、必ず実行していただきたい「指示」内容です。



この絵表示は、気をつけていただきたい「注意」内容です。



この絵表示は、指に気をつけていただきたい「注意」内容です。

## ⚠ 警告・注意



本製品は、NEC製液晶ディスプレイ【LCD5710/LCD6520L/LCD6520P】を対象とした製品です。それ以外の液晶ディスプレイを取り付けると、スタンドの転倒や液晶ディスプレイの落下・破損など事故の原因となります。



本製品は重量物である為、組立てる際は、必ず4人以上での作業を行ってください。1～3人での作業は危険であり、事故の原因となります。



液晶ディスプレイを本製品への取付、取り外しは、必ず4人以上での作業を行ってください。1～3人での作業は液晶ディスプレイの落下や事故の原因となります。



液晶ディスプレイの設置後は、メンテナンス時以外にネジをゆるめたり、はずしたりしないでください。液晶ディスプレイの落下など事故の原因となります。



スタンドの改造・変更は行わないでください。液晶ディスプレイの落下や破損など、事故の原因となります。



壊れた部品を使用しないでください。落下によるけがの原因となります。万一、部品が壊れた場合は販売店にご相談ください。



安全確保のため、ボルトやネジ類は所定の場所に確実に締め付けてください。



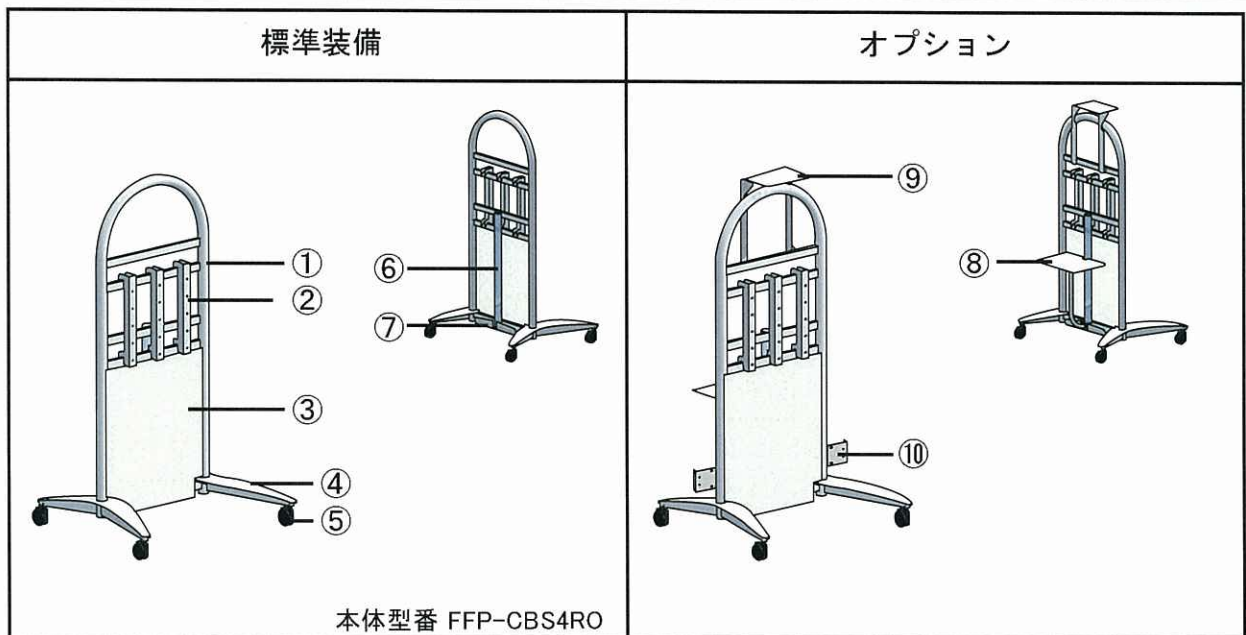
## ⚠ 警告・注意

**必ずお守りください。**

本製品は、NEC製液晶ディスプレイ【LCD5710/LCD6520L/LCD6520P】を対応した製品です。それ以外の液晶ディスプレイを取り付けるとスタンドの転倒や液晶ディスプレイの落下・破損など事故の原因となります。

液晶ディスプレイを本製品への取付、取り外しは、必ず4人以上での作業を行ってください。1～3人での作業は液晶ディスプレイの落下など事故の原因となります。

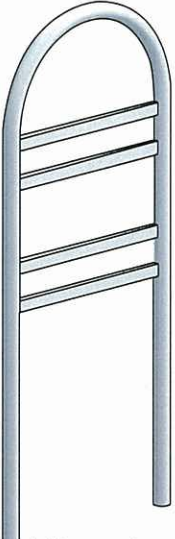
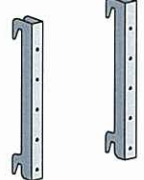



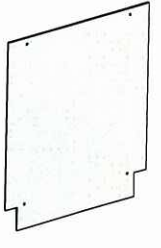
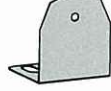
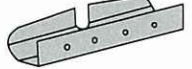












### ■ 製品紹介・各部名称



No.	名 称
①	支柱
②	モニターブラケット
③	アクリルパネル
④	レッグ
⑤	キャスター
⑥	配線ダクト
⑦	ケーブル受け金具

No.	名 称	型 番
⑧	棚板	FFP-CBS3-1RO
⑨	カメラ台	FFP-CBS3-2RO
⑩	スピーカー取付金具	FFP-161-BK3RO

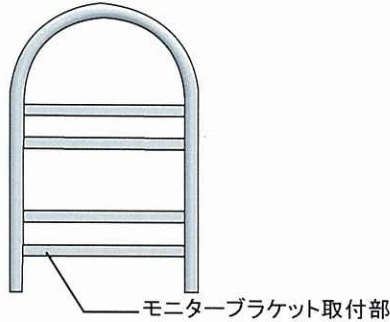
■ 梱包部品

 <p>支柱・・・1個</p>	 <p>モニターブラケット(左右) ・・・2個</p>	 <p>レッグ・・・1個</p>	 <p>配線ダクト ・・・1本</p>
	 <p>モニターブラケット(真中) ・・・1個</p>	 <p>アクリルパネル・・・1個</p>	
 <p>アクリルパネル取付金具 ・・・4個</p>	 <p>ケーブル受け金具・・・1個</p>	 <p>六角穴付ボルトセムス (M8×20)・・・8本</p>	 <p>トラスネジ(M5×20) ・・・2本</p>  <p>シリコンスポンジ ・・・4枚</p>
 <p>外れ止め金具・・・2個</p>	 <p>六角ボルト(M10×25) ・・・4本</p>  <p>スプリングワッシャー(M10) ・・・4枚</p>  <p>平座金(M10)・・・4枚</p>	 <p>アタッチメント・・・4本</p>	 <p>トラスネジ(M5×10) ・・・16本</p>
 <p>六角レンチ(対辺6mm) ・・・1本</p>	 <p>六角レンチ(対辺8mm) ・・・1本</p>	 <p>スパナ(対辺17mm) ・・・1本</p>	

## ■ スタンドの組立方法

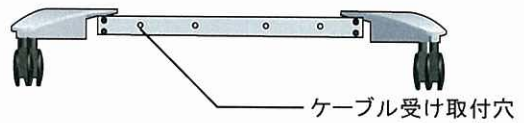
**!** スタンドを組み立てる前に  
支柱及びレッグは、前後があります。前後を合わせて組み立ててください。

### 支柱の前面側



**!** 支柱前面側には、モニターブラケット取付部に穴が開いておりません。

### レッグの前面側



**!** レッグ前面側には、ケーブル受け取付穴が4点開いております。

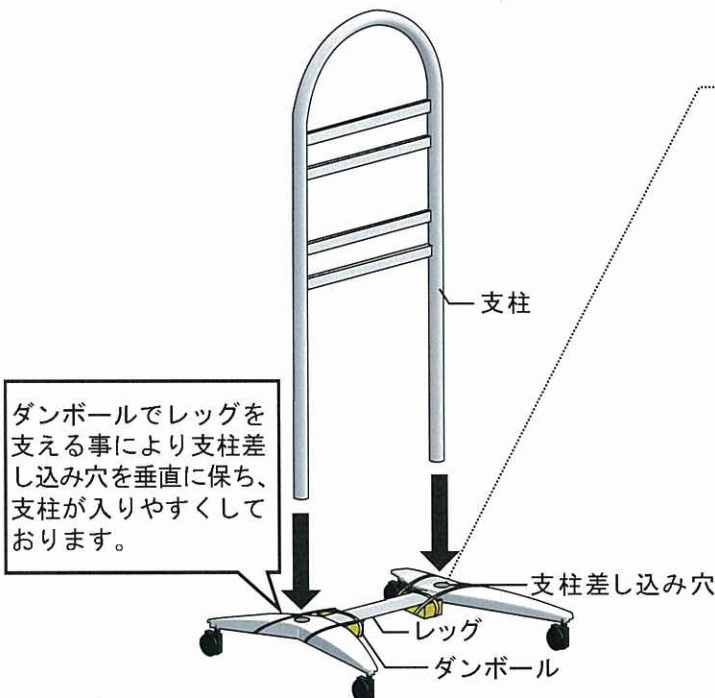
**!** 作業を始める前に  
スタンドの組立の作業前に必ずキャスターをロックし、  
スタンドを固定してから取り付けを行ってください。



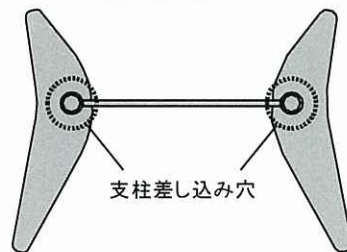
**⊗** レッグに取り付いているダンボールは、取り外さないでください。  
スタンドを組み立てる事ができなくなる可能性があります。

1. 支柱をレッグの穴に差し込みます。
2. 支柱とレッグの穴が合ってる事を確認します。

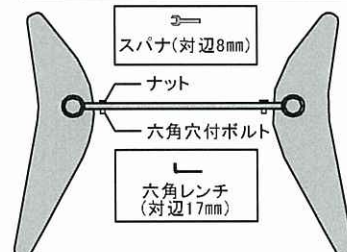
※穴が合っていない場合は支柱がレッグに入りきっていない可能性があります。



### レッグ上面図



### 支柱がレッグに入りづらい場合



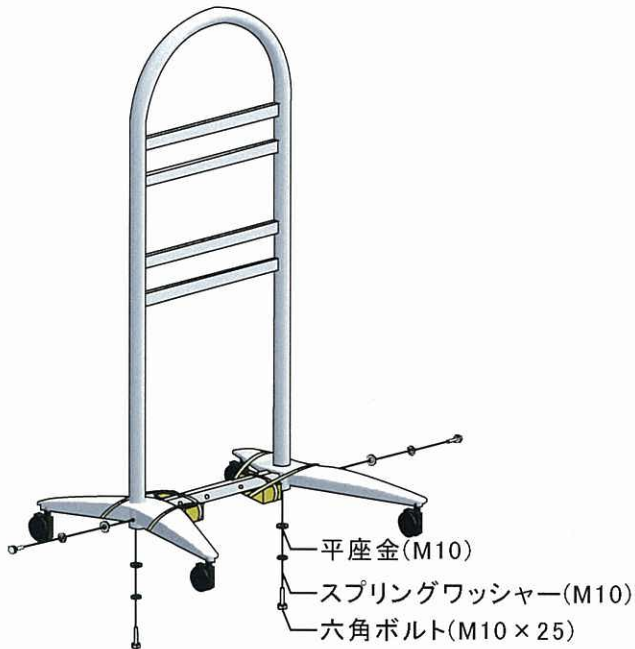
六角穴付ボルトとナット固定されている4箇所をゆるめてください。

**⊗** スタンドの組立作業は、必ず4人以上で作業を行ってください。

**!** レッグの差し込み穴に支柱がしっかり入りきったか、ネジ穴を合わせるなど確認してください。

## ■ スタンドの組立方法(続き)

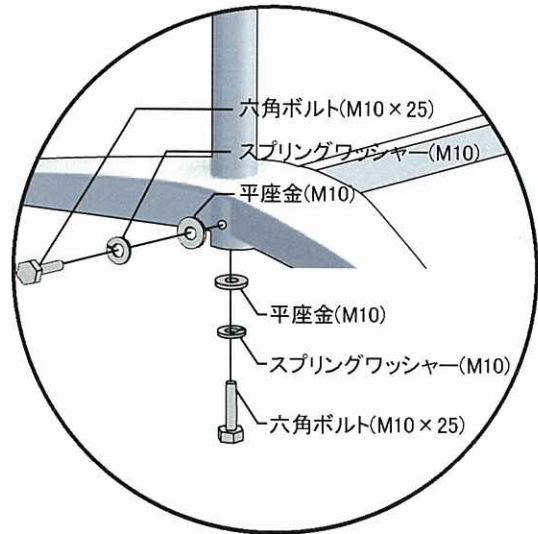
2. 平座金・スプリングワッシャーを六角ボルトに通し、支柱とレッグを4箇所固定します。



使用する工具

スパナ  
(対辺17mm)

### 【拡大図】



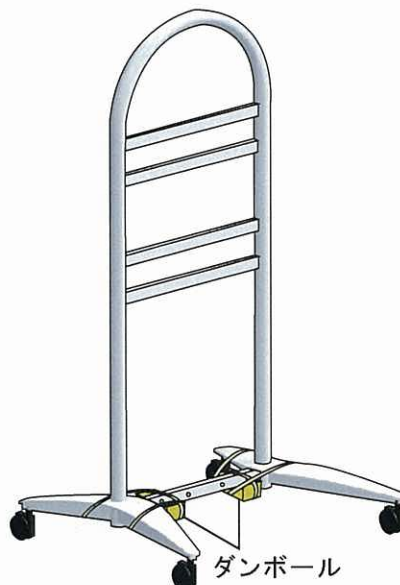
ネジは確実に締め付けてください。  
支柱・レッグ部が外れ、怪我の原因となります。

## ■ ダンボールの取り外し

1. レッグに取り付いているダンボール2個を取り外します。

使用する工具

ハサミ





## ■ アクリルパネルの取付

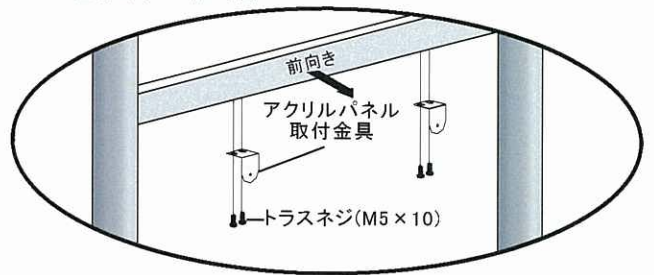
1. アクリルパネル取付金具をトラスネジ(M5×10)8本で取り付けます。

使用する工具

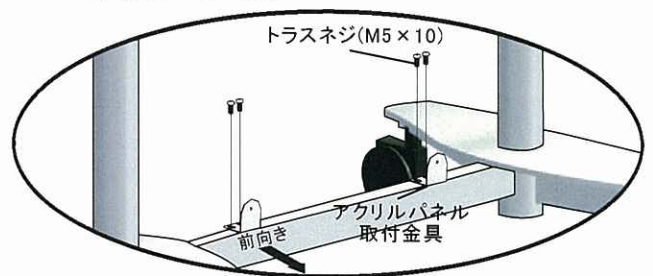
プラスドライバー



### 【拡大図】

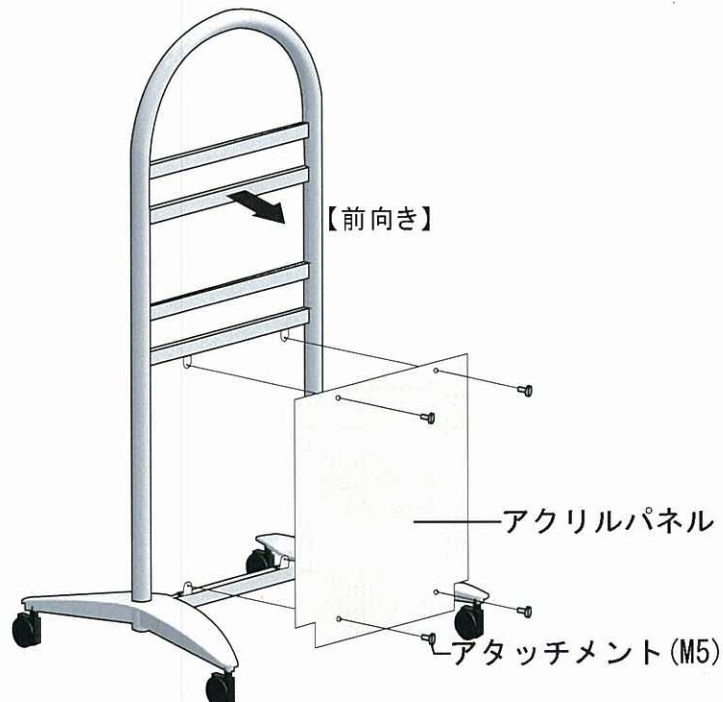


### 【拡大図】



ネジは確実に締め付けてください。

2. アクリルパネルをアタッチメント(M5)4本で手締めします。

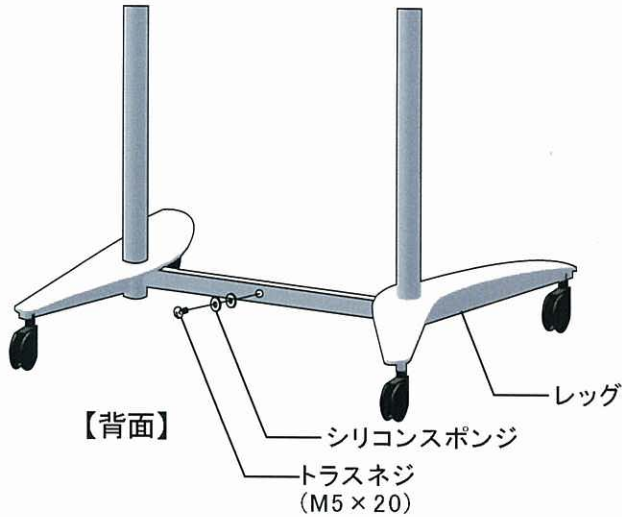


アタッチメントは強く締め付けしないでください。  
アクリルパネルが破損する可能性があります。



## ■配線ダクトの取付

1. トラスネジ(M5×20)にシリコンスポンジ2枚を通し、レッグ背面部に仮締めします。



使用する工具

プラスドライバー

ネジ取付詳細

シリコンスポンジ

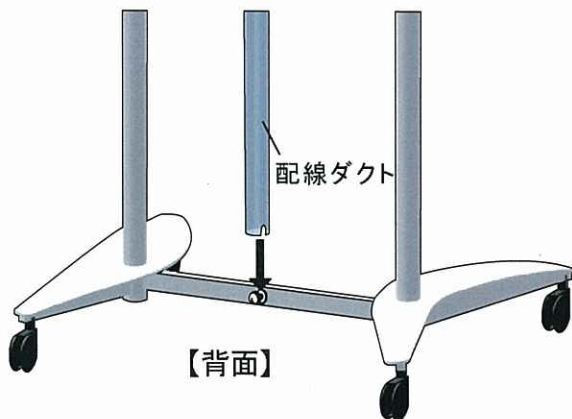


トラスネジ

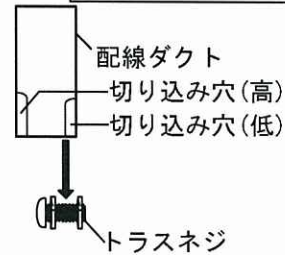


ネジは必ず仮締めにしてください。  
本締めすると配線ダクトが取付られなくなります。

2. 仮止めしたトラスネジのシリコンスポンジとシリコンスポンジの間に配線ダクトの切り込み穴(低)を差し込みます。



配線ダクトの差し込み位置

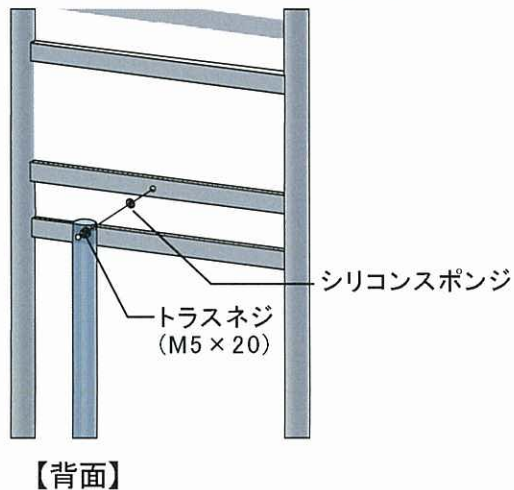


配線ダクトの切り込み(低)をシリコンスポンジとシリコンスポンジの間に差し込んでください。

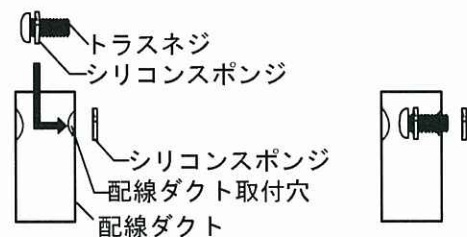


配線ダクトには前面・背面があります。  
配線ダクト切り込み穴が低い方がスタンド設置面になります。

3. シリコンスポンジを1枚、トラスネジ(M5×20)に通します。更に配線ダクト取付穴に通し、配線ダクトに外側にシリコンスポンジを取り付け、ネジを締め付けます。



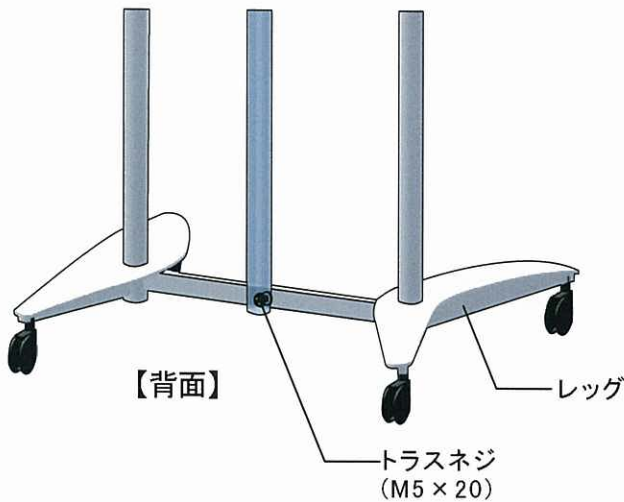
配線ダクト上部取付



配線ダクトはアクリル製の為、強く締めると割れてしまいます。  
締め付けの強さに注意してください。

## ■ 配線ダクトの取付(続き)

4. レッグ背面部に仮締めしているトラスネジ(M5×20)を本締めします。



使用する工具

プラスドライバー

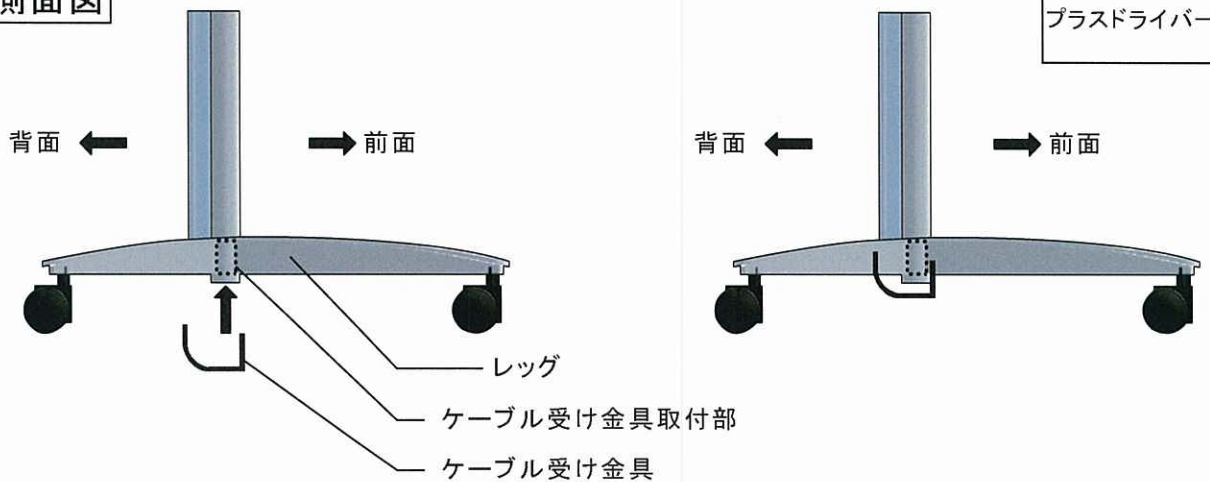


配線ダクトはアクリル製の為、強く締めると割れてしまいます。締め付けの強さに注意してください。

## ■ ケーブル受け金具の取付

1. ケーブル受け金具をケーブル受け金具取付部の下側から挟み込むように取り付けます。

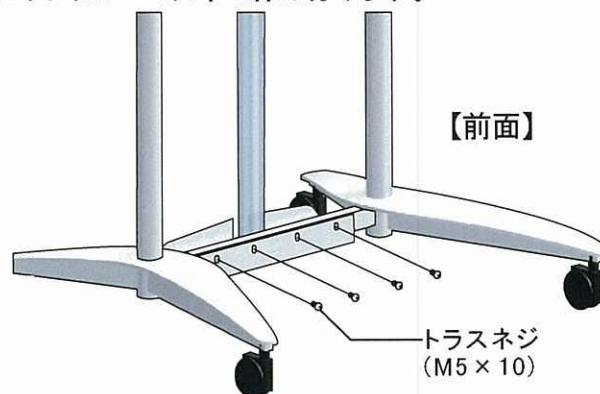
側面図



使用する工具

プラスドライバー

2. ケーブル受け金具をトラスネジ(M5×10)4本で締め付けます。



## ■ モニターブラケットを液晶ディスプレイに取り付ける

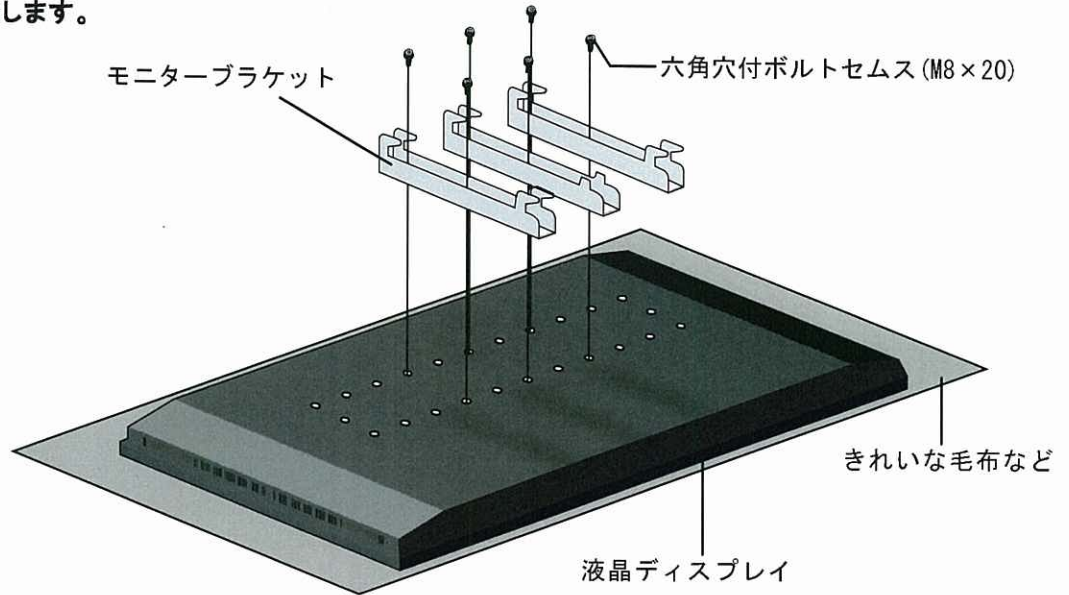
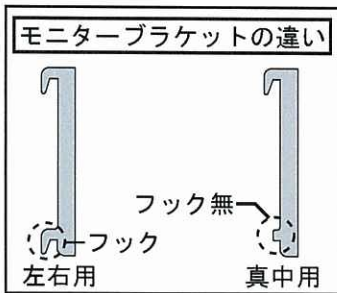
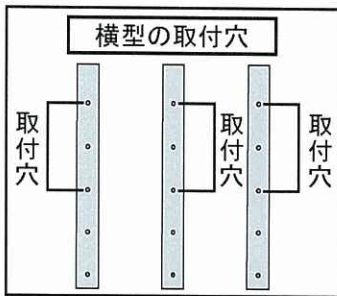
### NEC製ディスプレイ[LCD5710]の場合

#### 横取付の場合

1. 汚れや異物がついていないきれいな毛布などの上に液晶画面を置き保護します。
2. モニターブラケット(左右用)2本と真中用1本を付属の六角穴付ボルトセムス(M8×20)6本でしっかりと固定します。

#### 使用する工具

六角レンチ  
(対辺6mm)



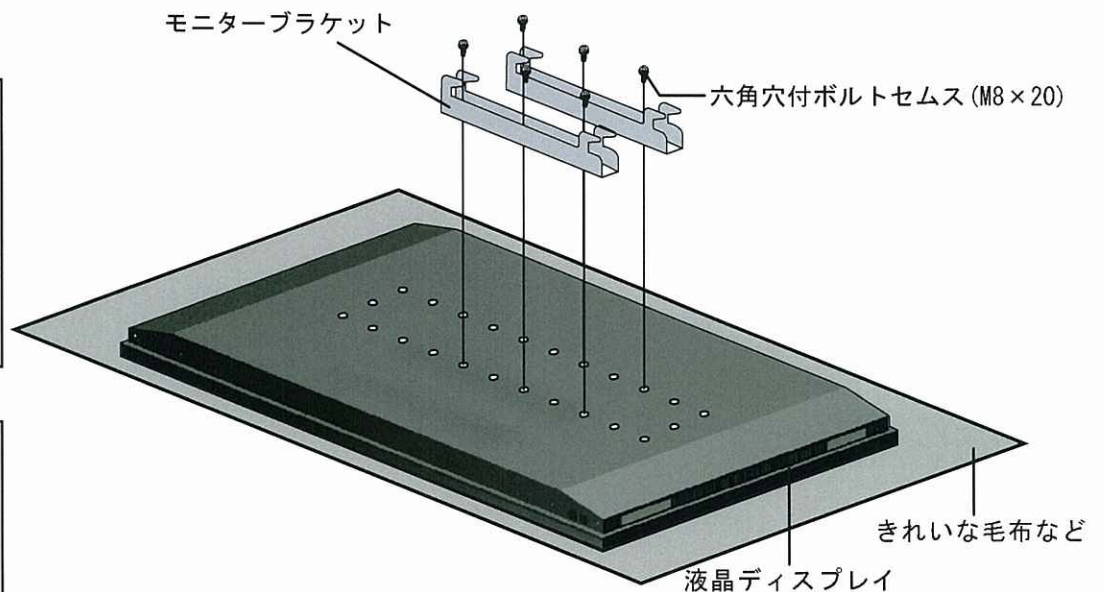
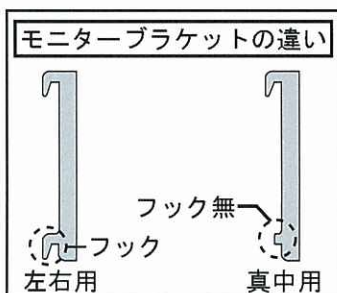
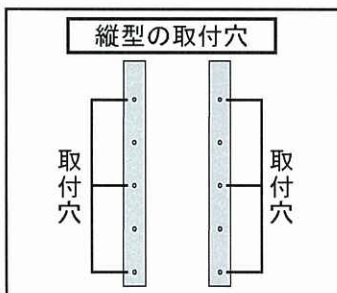
ネジは確実に締め付けてください。  
液晶ディスプレイの落下による破損・けがの原因となります。

#### 縦取付の場合

1. 汚れや異物がついていないきれいな毛布などの上に液晶画面を置き保護します。
2. モニターブラケット(左右用)2本を付属の六角穴付ボルトセムス(M8×20)6本でしっかりと固定します。

#### 使用する工具

六角レンチ  
(対辺6mm)



ネジは確実に締め付けてください。  
液晶ディスプレイの落下による破損・けがの原因となります。



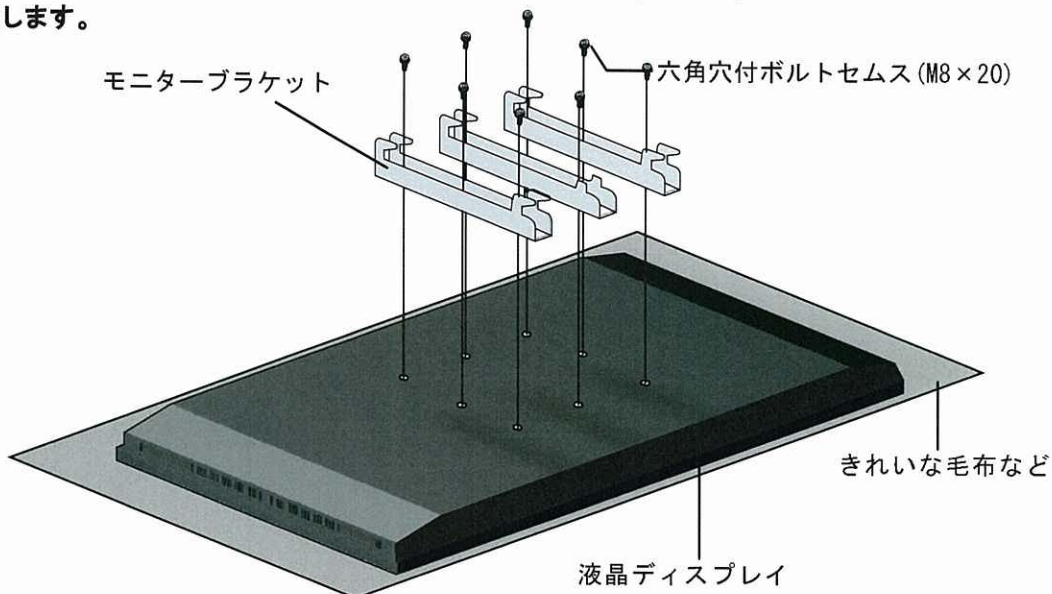
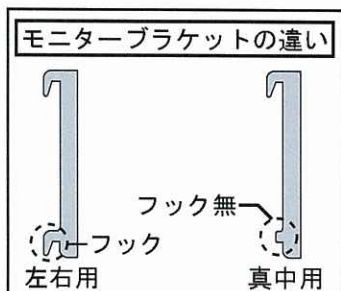
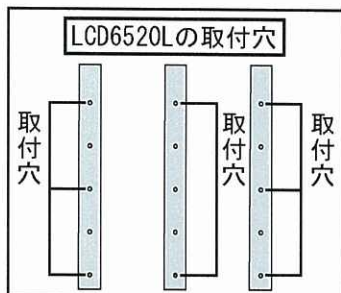
## ■モニターブラケットを液晶ディスプレイに取り付ける(続き)

### NEC製ディスプレイ【LCD6520L】の場合

1. 汚れや異物がついていないきれいな毛布などの上に液晶画面を置き保護します。
2. モニターブラケット(左右用)2本と真中用1本を付属の六角穴付ボルトセムス(M8×20) 8本でしっかりと固定します。

使用する工具

六角レンチ  
(対辺6mm)



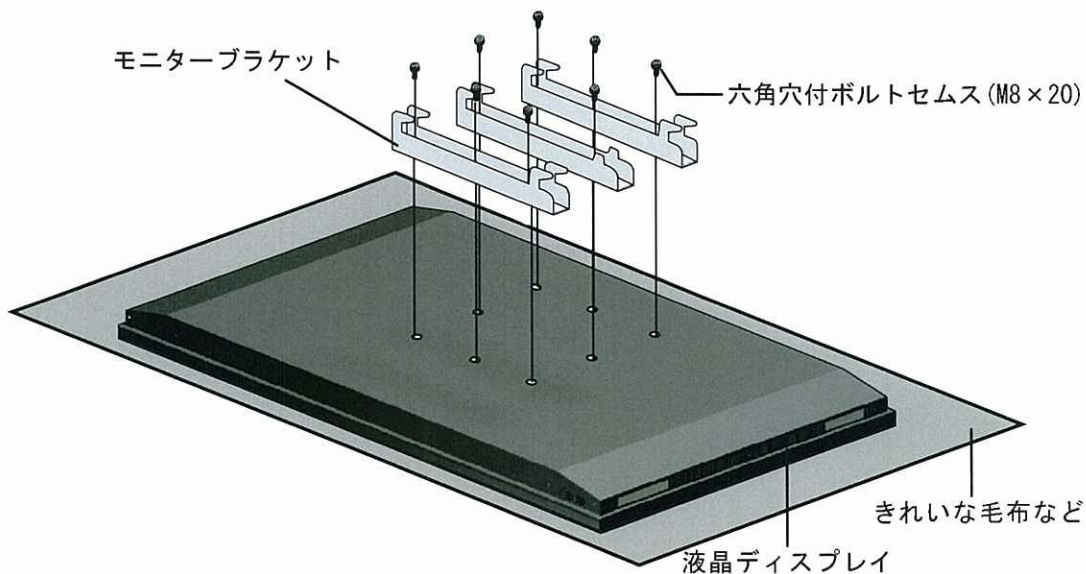
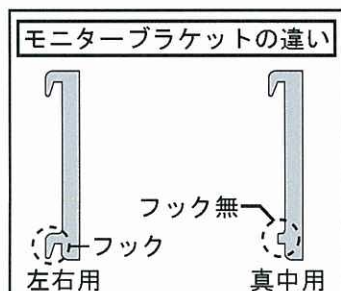
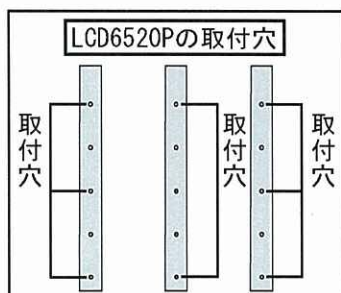
ネジは確実に締め付けてください。  
液晶ディスプレイの落下による破損・けがの原因となります。

### NEC製ディスプレイ【LCD6520P】の場合

1. 汚れや異物がついていないきれいな毛布などの上に液晶画面を置き保護します。
2. モニターブラケット(左右用)2本と真中用1本を付属の六角穴付ボルトセムス(M8×20) 8本でしっかりと固定します。

使用する工具

六角レンチ  
(対辺6mm)



ネジは確実に締め付けてください。  
液晶ディスプレイの落下による破損・けがの原因となります。



## ■液晶ディスプレイをスタンドに取り付ける



作業を始める前に  
液晶ディスプレイの取り付け作業前に必ずキャスターをロックし、  
スタンドを固定してから取り付けを行ってください。



### NEC製ディスプレイ【LCD5710】の場合

1. 液晶ディスプレイの取り付けは3パターンとなります。

- ①液晶ディスプレイ横型、取付位置が下側の場合。
- ②液晶ディスプレイ横型、取付位置が上側の場合。
- ③液晶ディスプレイ縦型、取付位置が下側の場合。

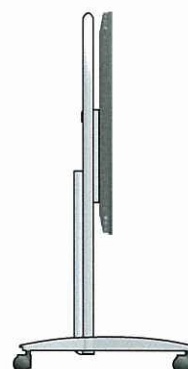
横取付下側



横取付上側



縦取付



### NEC製ディスプレイ【LCD6520L/LCD6520P】の場合

1. 液晶ディスプレイの取り付けは3パターンとなります。

- ①液晶ディスプレイ【LCD6520L】、取付位置が下側の場合。
- ②液晶ディスプレイ【LCD6520L】、取付位置が上側の場合。
- ③液晶ディスプレイ【LCD6520P】、取付位置が上側の場合。

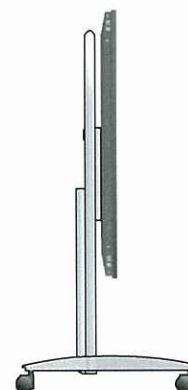
LCD6520L下側



LCD6520L上側



LCD6520P下側



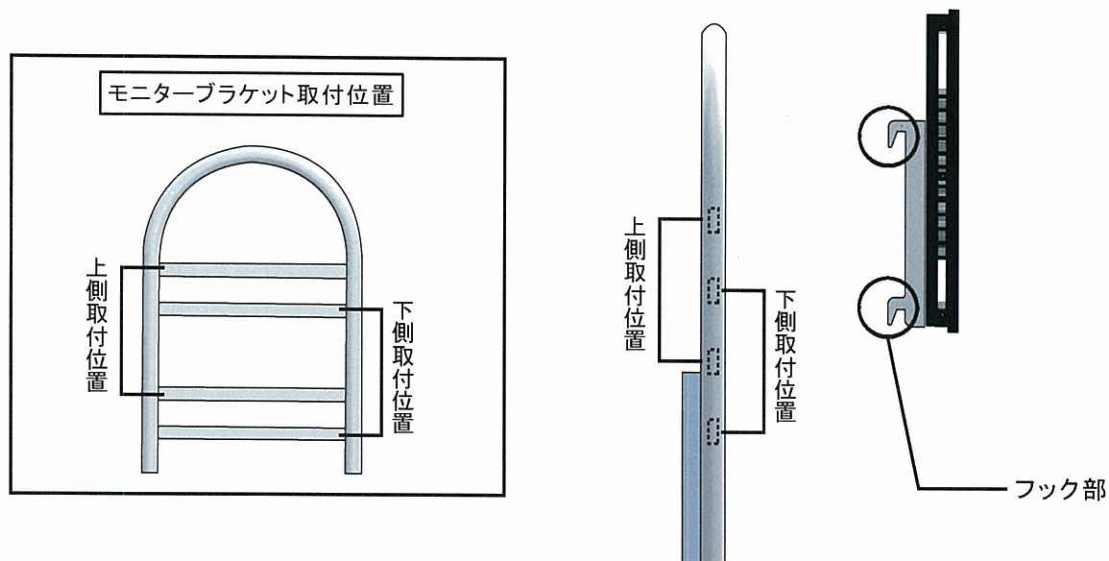
LCD5710縦取付/LCD6520Pの取り付け位置は下側のみ  
となります。



エレベーターなどで移動する際、液晶ディスプレイの全高に  
注意してください。

## ■液晶ディスプレイをスタンドに取り付ける(続き)

2. モニターブラケットのフック部をスタンドに引っ掛けます。



フック部がモニターブラケット取付部に確実にハマったか確認してください。  
液晶ディスプレイの落下やけがの原因となります。



エレベーターなどで移動する際、液晶ディスプレイの全高に注意してください。

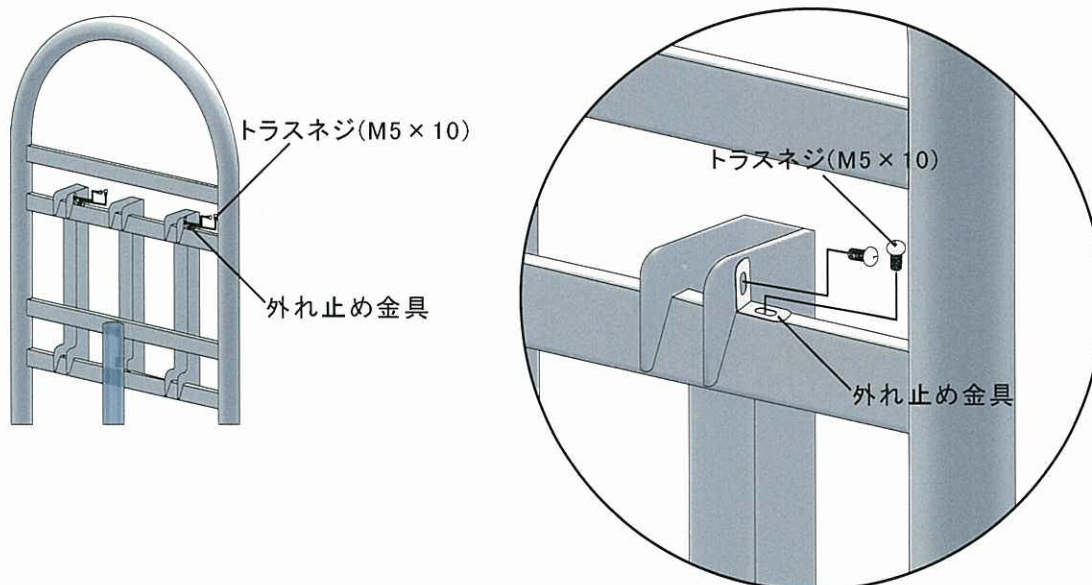
## ■外れ止め金具の取付

1. スタンドに外れ止め金具をトラスネジ(M5×10)4本で締め付ける。

使用する工具

プラスドライバー

### 【拡大図】



ネジは確実に締め付けてください。  
液晶ディスプレイの落下による破損・けがの原因となります。