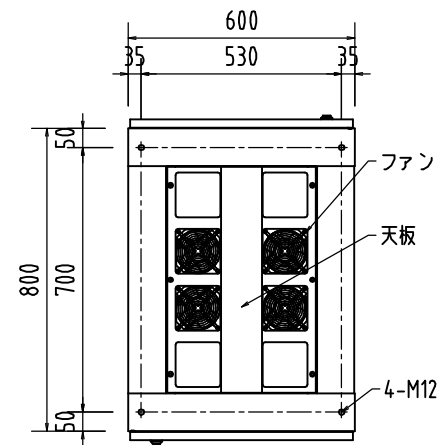
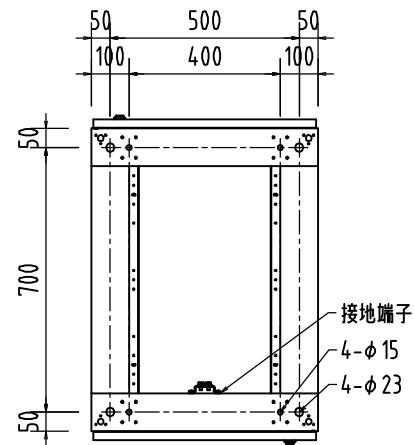


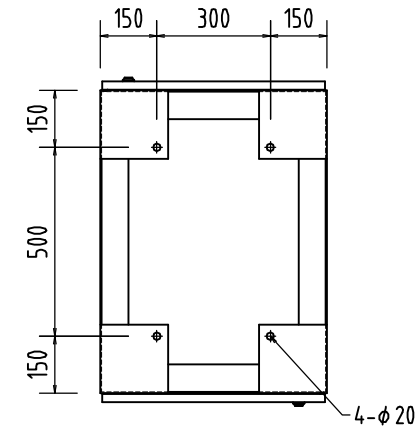
記号	年月日	訂正事項	担当	審査



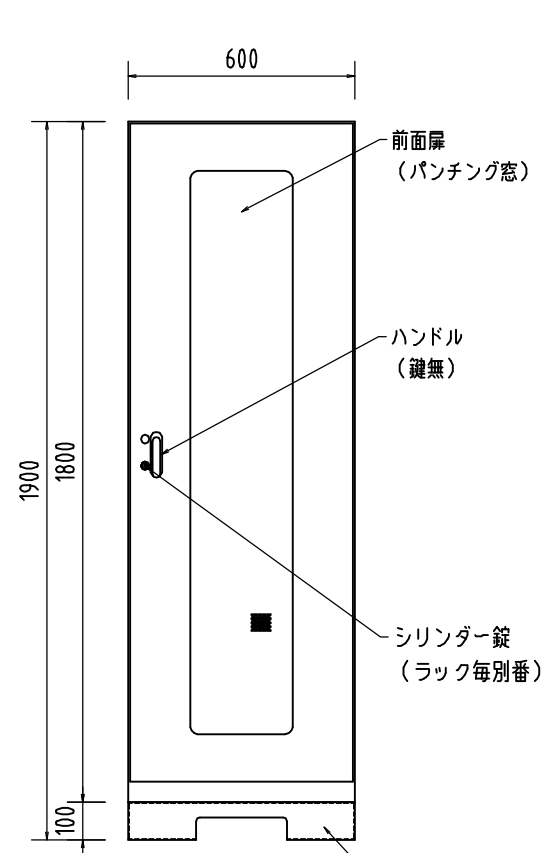
平面図



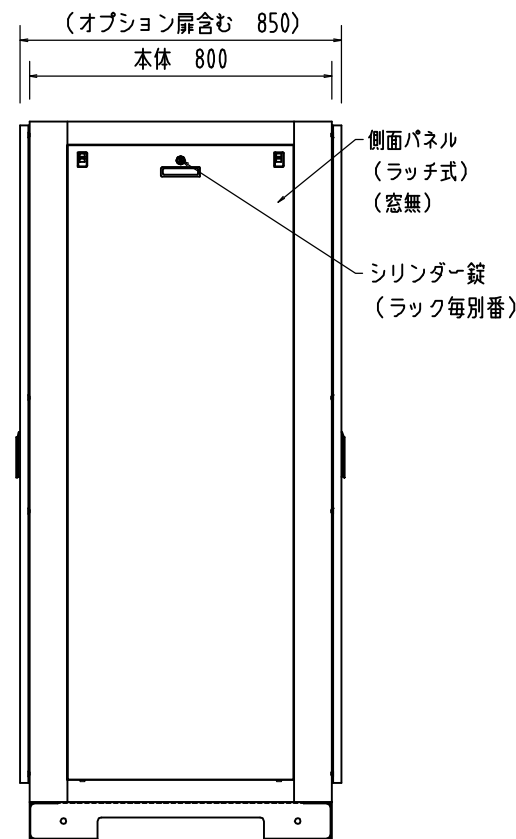
ラック底面図



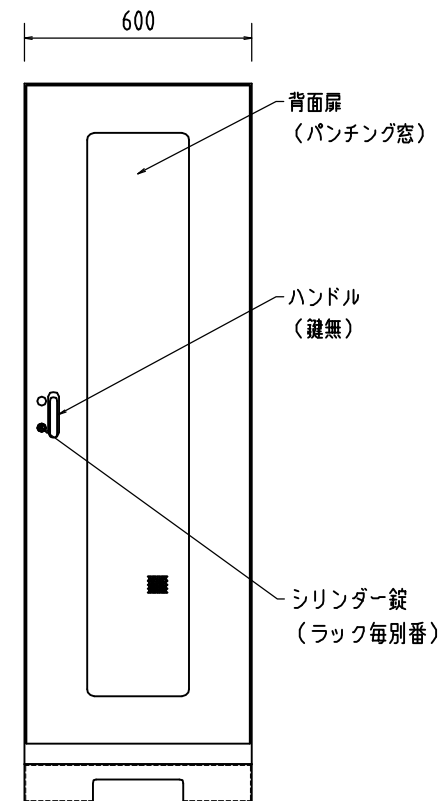
チャンネルベース底面図



正面図



側面図



背面図

設計	製図	検図	承認

御承認印

品番	数量	部品名	表面処理	材料・材質	寸法・他	重量g
					Forvice 19 DFD シリーズ	
					FSR-SH6188E-DFD	
					外観図	
						20140331

