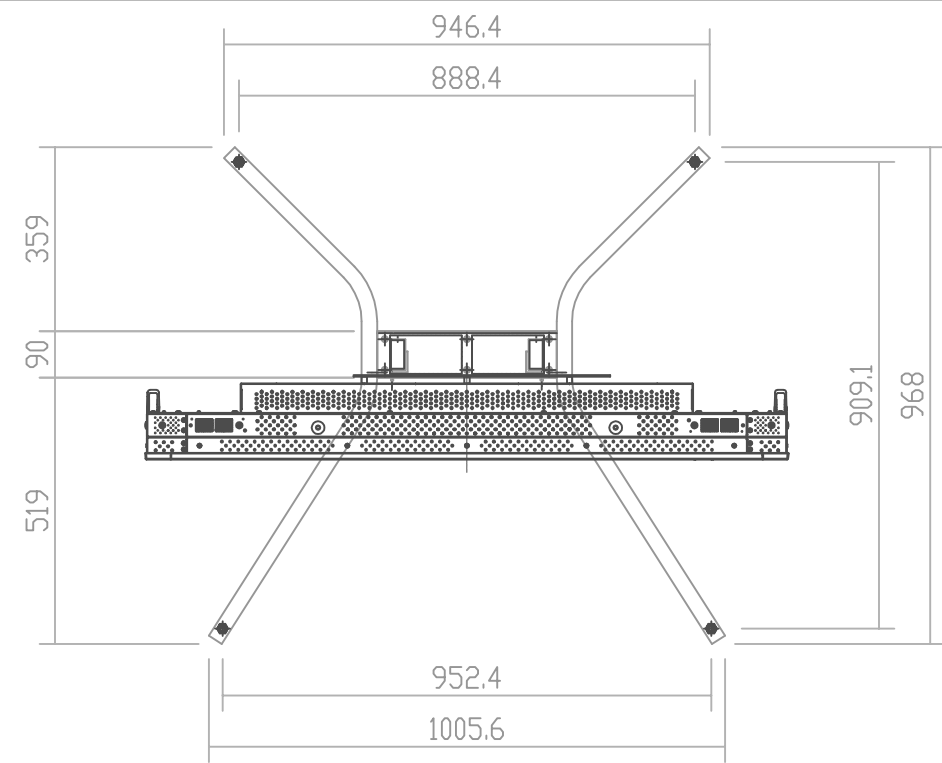


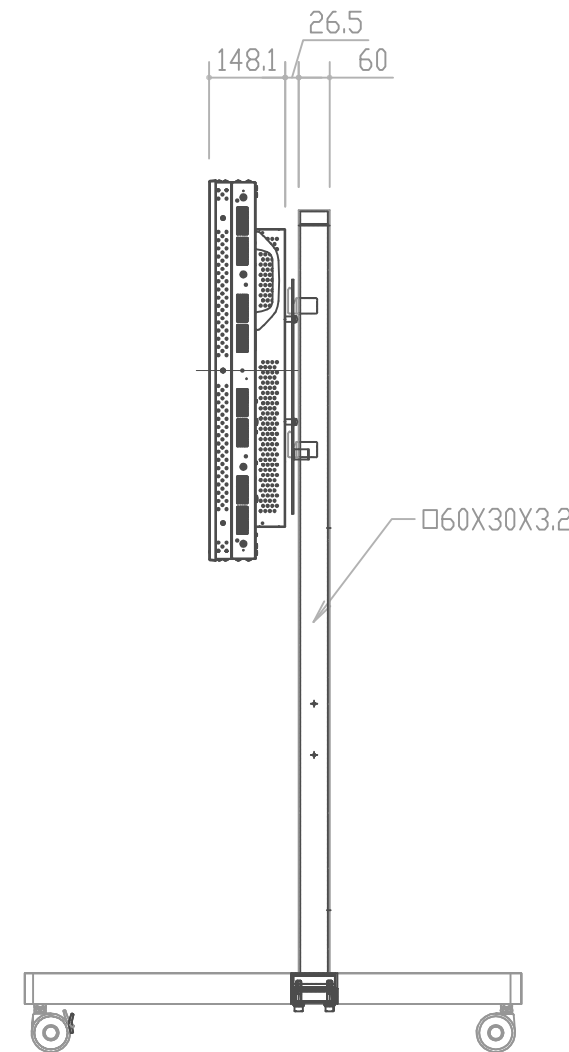
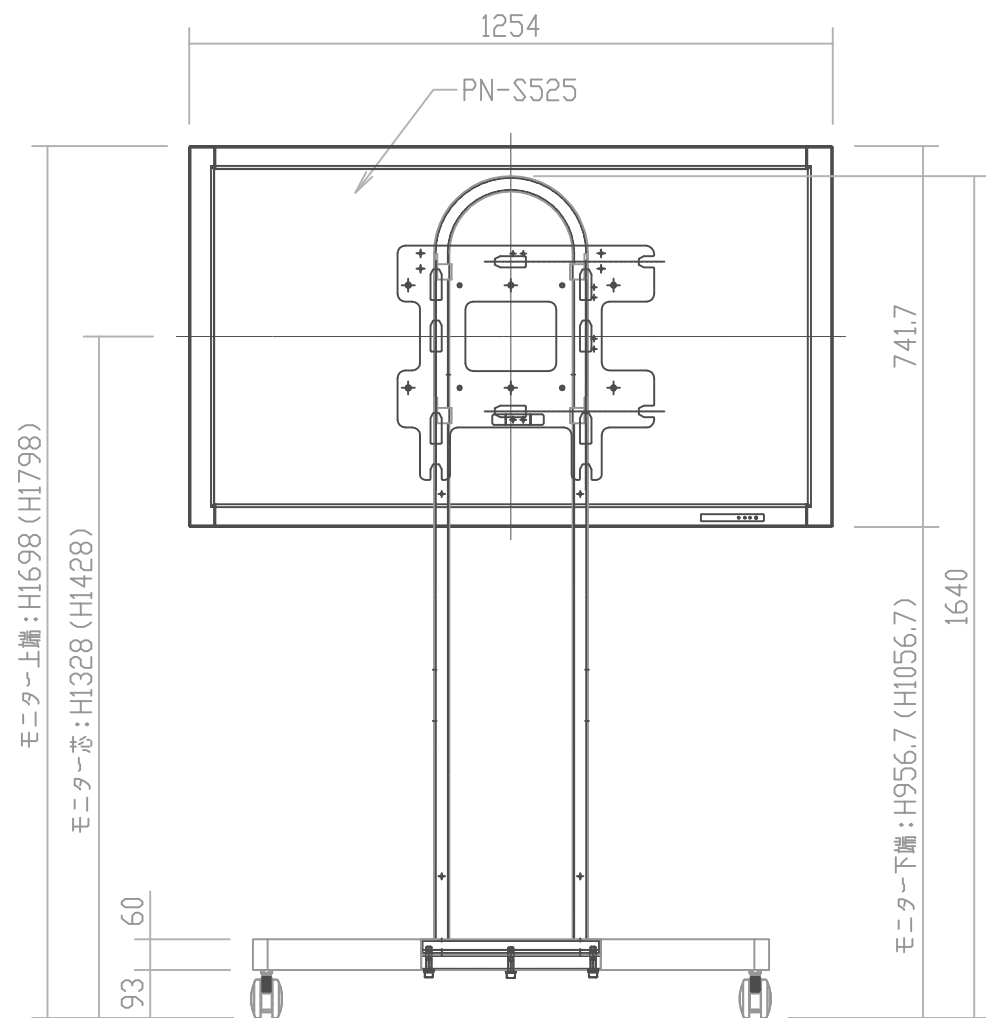
記号	年月日	訂正事項	担当	審査



〈添付品〉

M10×50 六角穴付ボルト	6本
M4×8 セムス	4本
M6×28 ナベ小ネジ	6本
M6用 スプリングワッシャー	6個
M6用 平ワッシャー	6個
ケーブル集線金具	1個
外れ止め金具	1個
六角レンチ(対辺8mm)	1本
目隠しシール	1枚
ケーブルモール	2本
取扱説明書	1部

* 図面はPN-S525横型で取付けた状態です。
 外形寸法
 PN-S525 : W1254×H741.7×D148.1



4-キャスター(内2ヶハブレーキ付)

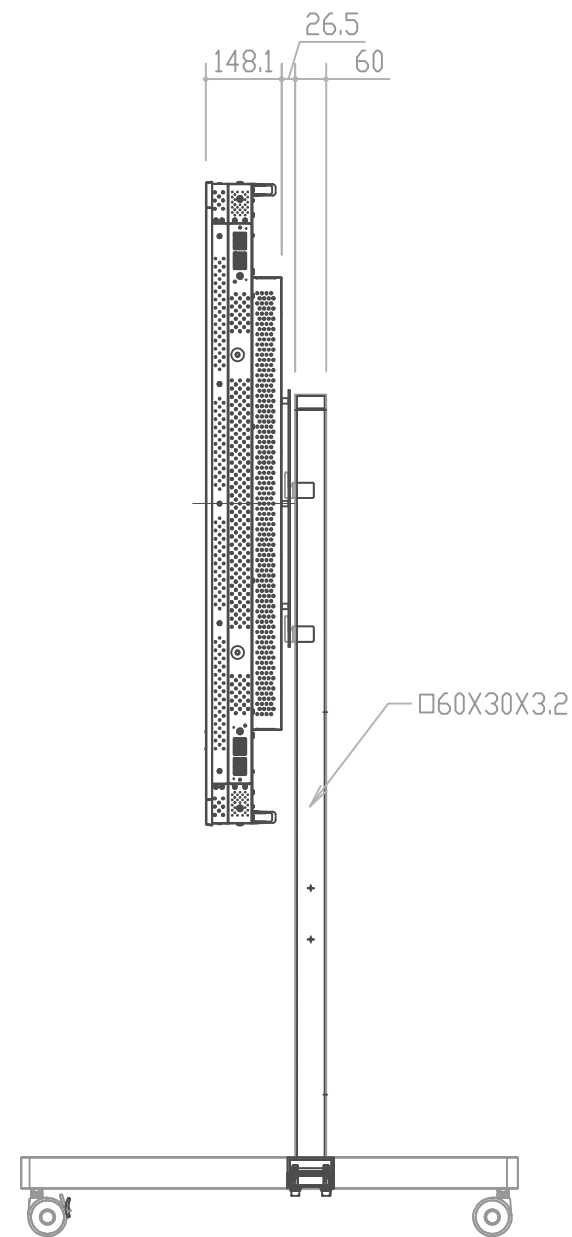
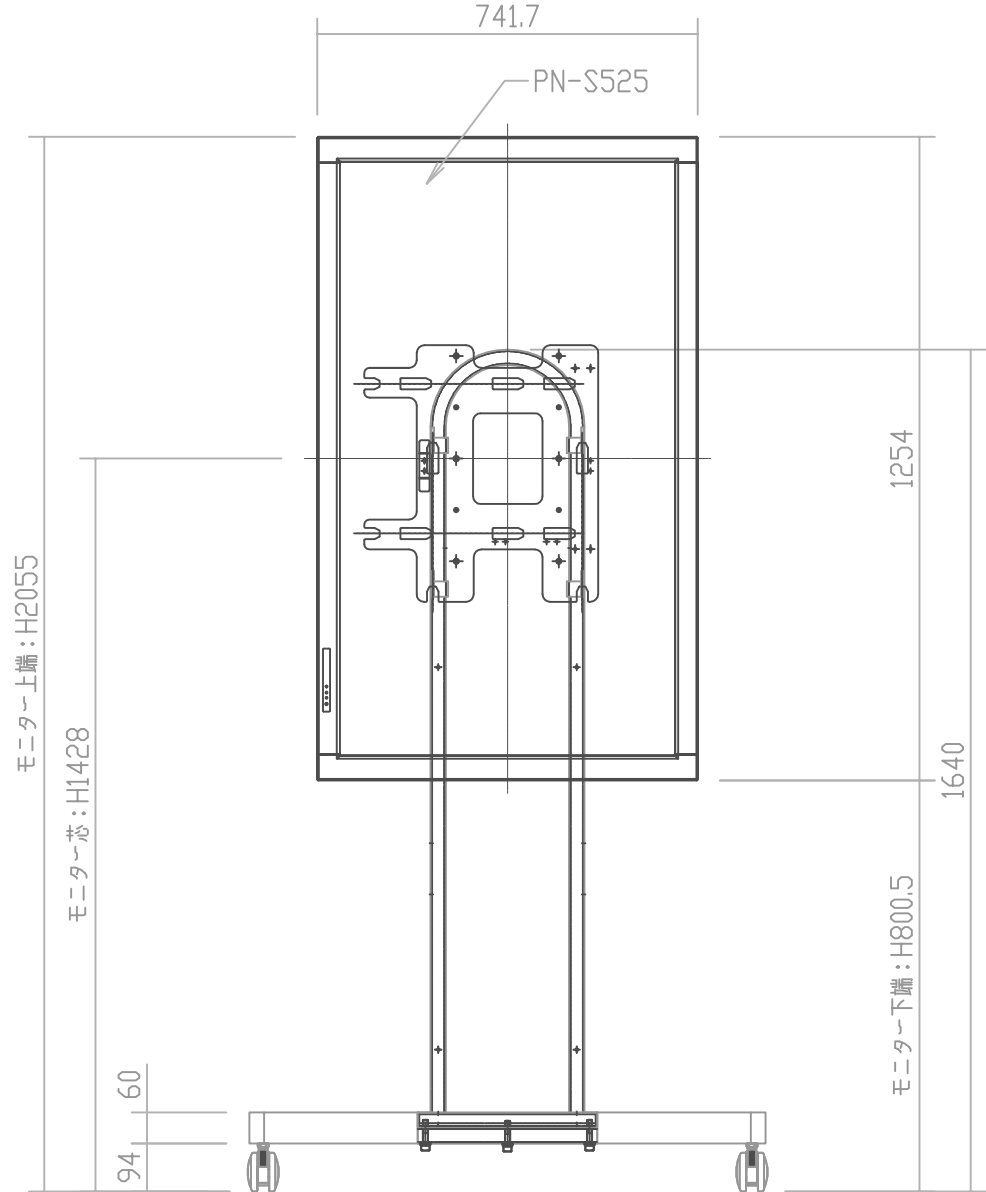
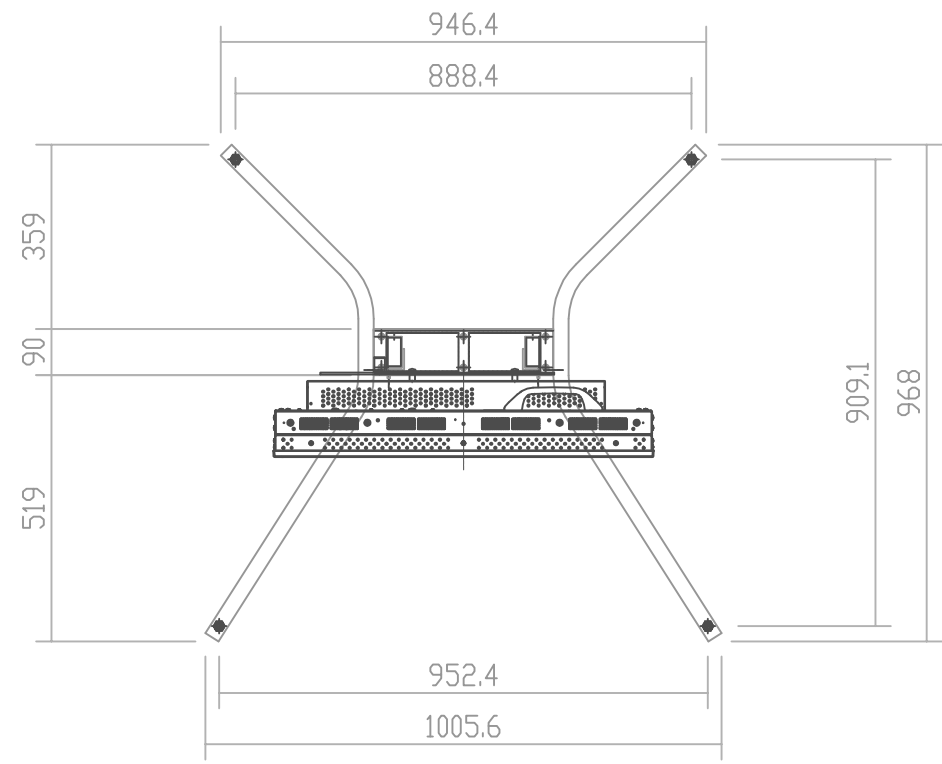
設計	製図	検図	承認

御承認図

品番	数量	部品名	表面処理	材料・材質	寸法・他	重量g
尺度	1/15	(A3)	投影法	製品名: フロアスタンド		
製図	08.09.19	佐々木		型番: ID-DS12W		
取付モニター: PN-S525 (横表示)						20080912-1



記号	年月日	訂正事項	担当	審査



〈添付品〉

M10×50 六角穴付ボルト	6本
M4×8 セムス	4本
M6×28 ナベ小ネジ	6本
M6用 スプリングワッシャー	6個
M6用 平ワッシャー	6個
ケーブル集線金具	1個
外れ止め金具	1個
六角レンチ(対辺8mm)	1本
目隠しシール	1枚
ケーブルモール	2本
取扱説明書	1部

* 図面はPN-S525縦型で取付けた状態です。
外形寸法
PN-S525 : W1254×H741.7×D148.1

設計	製図	検図	承認

4-キャスター (内2ヶハブレキ付)

品番	数量	部品名	表面処理	材料・材質	寸法・他	重量g
尺度	1/15	(A3)	投影法	製品名:フロアスタンド		
製図	08.09.19	佐々木	御承認図	型番: ID-DS12W		
FORVICE 日本フォームサービス株式会社				取付モニター: PN-S525 (縦表示)		
				20080912-1		