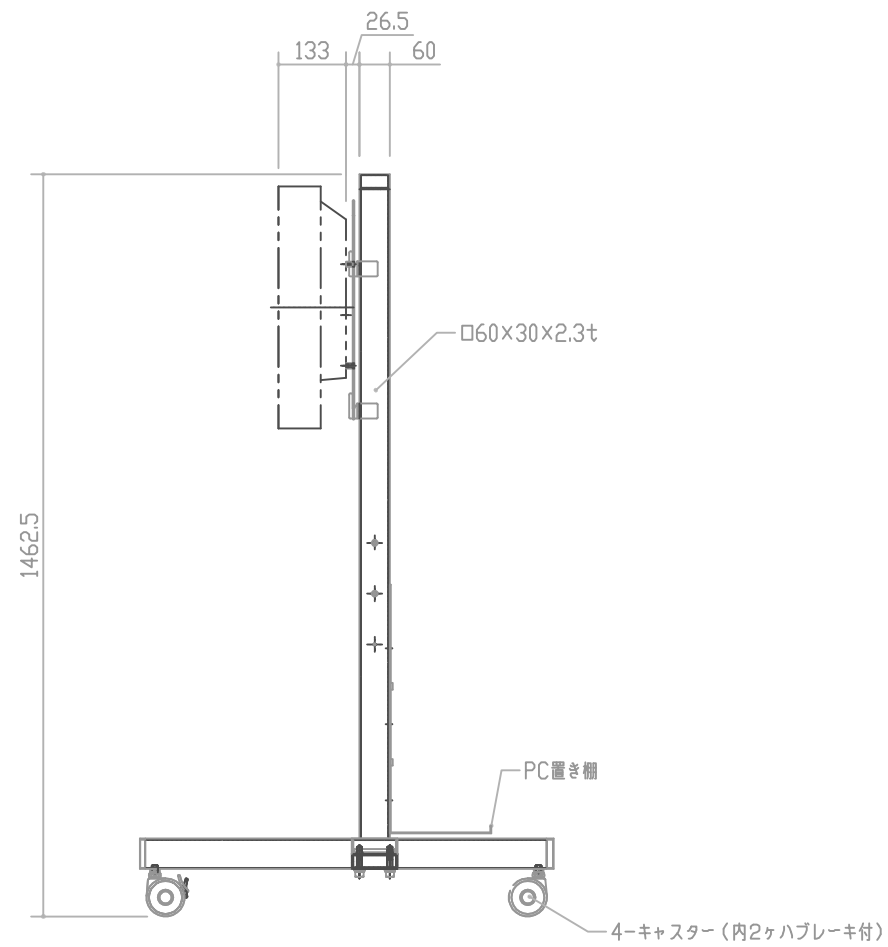
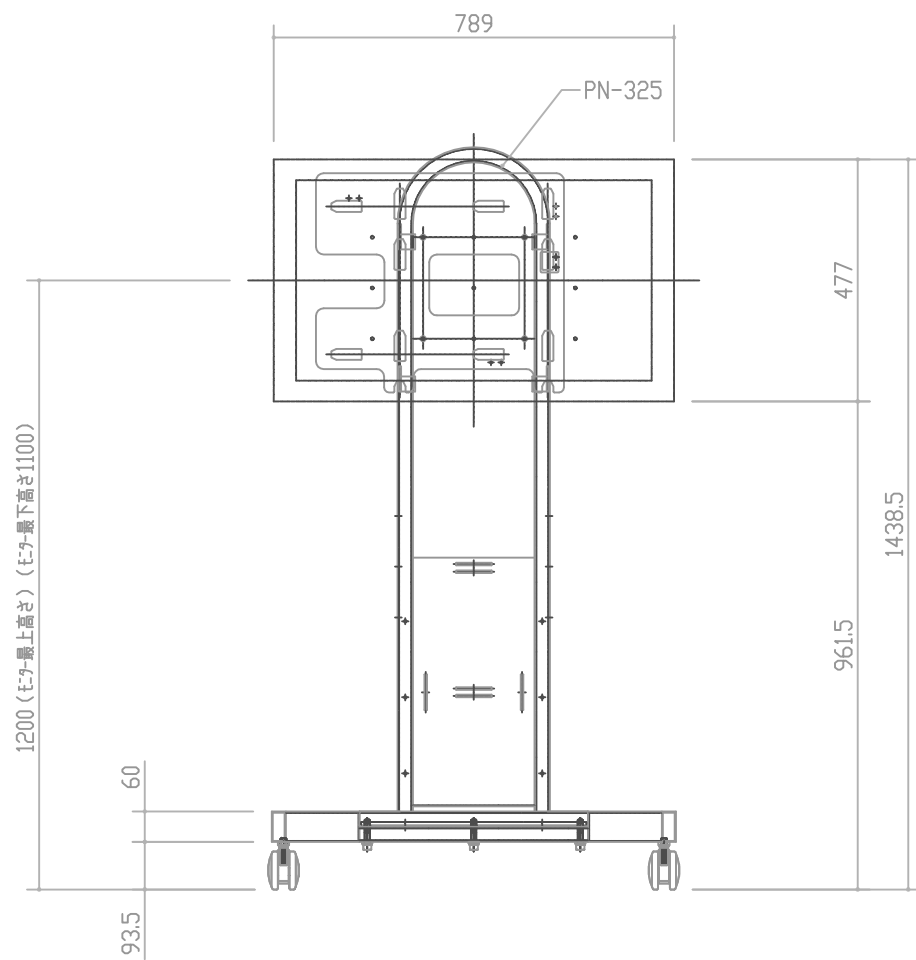
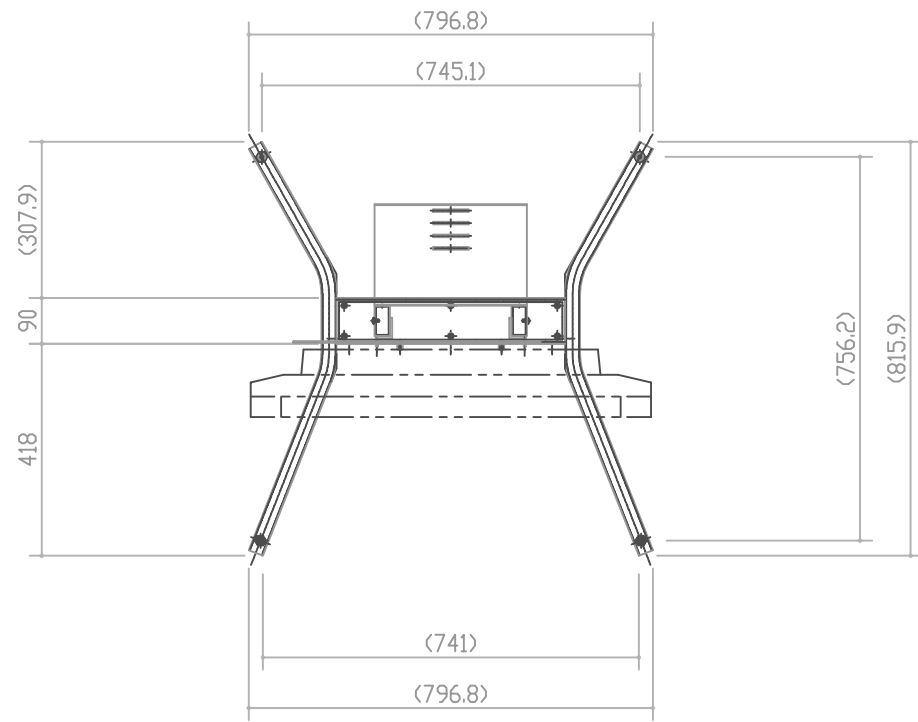


記号	年月日	訂正事項	担当	審査



〈添付品〉

M10×50 六角穴付ボルト	6本
M4×8 セムス	4本
M6×28 ナベ小ネジ	6本
M6用 スプリングワッシャー	6個
M6用 平ワッシャー	6個
ケーブル集線金具	1個
外れ止め金具	1個
六角レンチ(対辺8mm)	1本
目隠しシール	1枚
ケーブルモール	2本
取扱説明書	1部
固定ベネ(L=1250)	1本
MKT-20W/TRUSCO/色:オレンジ	
M5×12 バインド小ネジ	6本

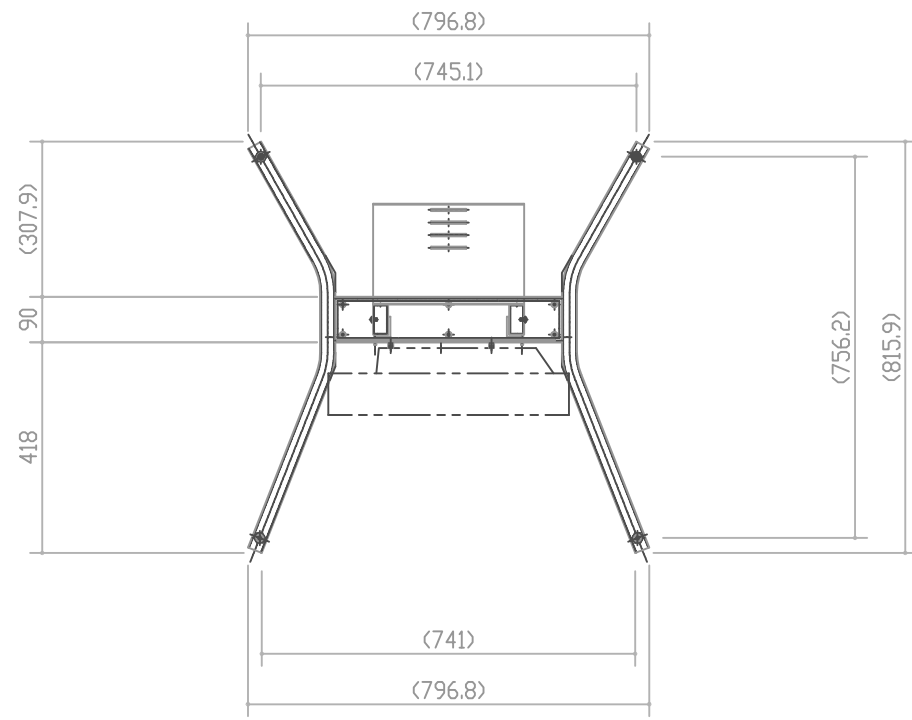
* 図面はPN-325横型で取付けた状態です。

外形寸法
PN-325: W789×D476.3×H133

設計	製図	検図	承認

品番	数量	部 品 名	表面処理	材料・材質	寸 法 ・ 他	重量g
尺度	1/15	(A3)		ID-DS10W(PN-325)・横取付		
製図	08.12.12	石井				
御承認図						
			日本フォームサービス株式会社			
			外観寸法			
			200812XX-X			

記号	年月日	訂正事項	担当	審査

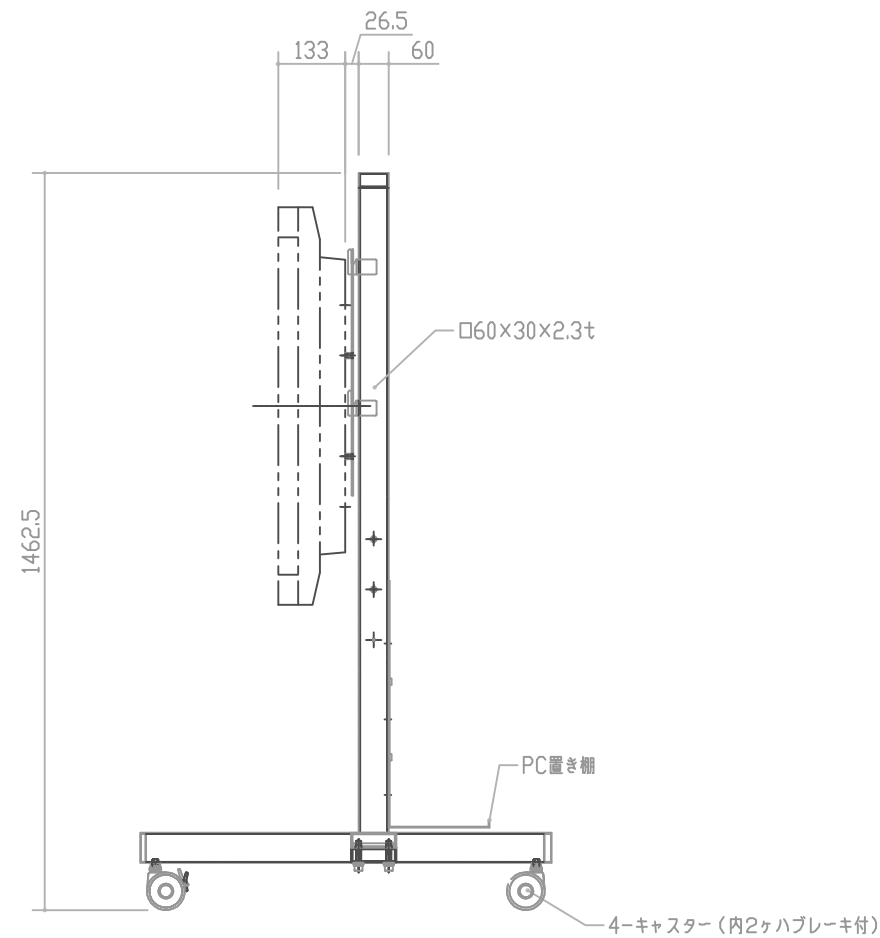
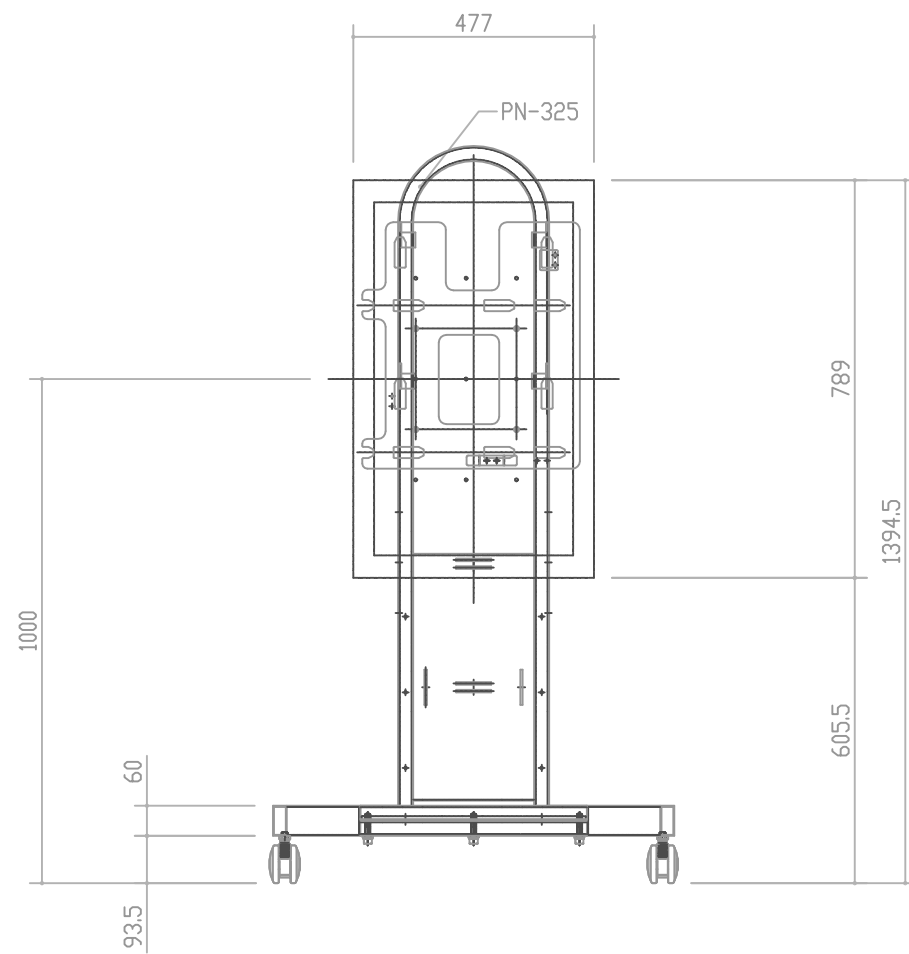


<添付品>

M10×50 六角穴付ボルト	6本
M4×8 セムス	4本
M6×28 ナベ小ネジ	6本
M6用 スプリングワッシャー	6個
M6用 平ワッシャー	6個
ケーブル集線金具	1個
外れ止め金具	1個
六角レンチ(対辺8mm)	1本
目隠しシール	1枚
ケーブルモール	2本
取扱説明書	1部
固定ベネ(L=1250)	1本
MKT-20W/TRUSCO/色:オレンジ	1本
M5×12 バインド小ネジ	6本

* 図面はPN-325縦型で取付けた状態です。

外形寸法
PN-325: W789×D476.3×H133



設計	製図	検図	承認

品番	数量	部品名	表面処理	材料・材質	寸法・他	重量g
尺度	1/15	(A3)	投影法	ID-DS09W(PN-325)・縦取付		
製図	08.12.12	石井	外形寸法			
御承認図					—	200812XX-X

