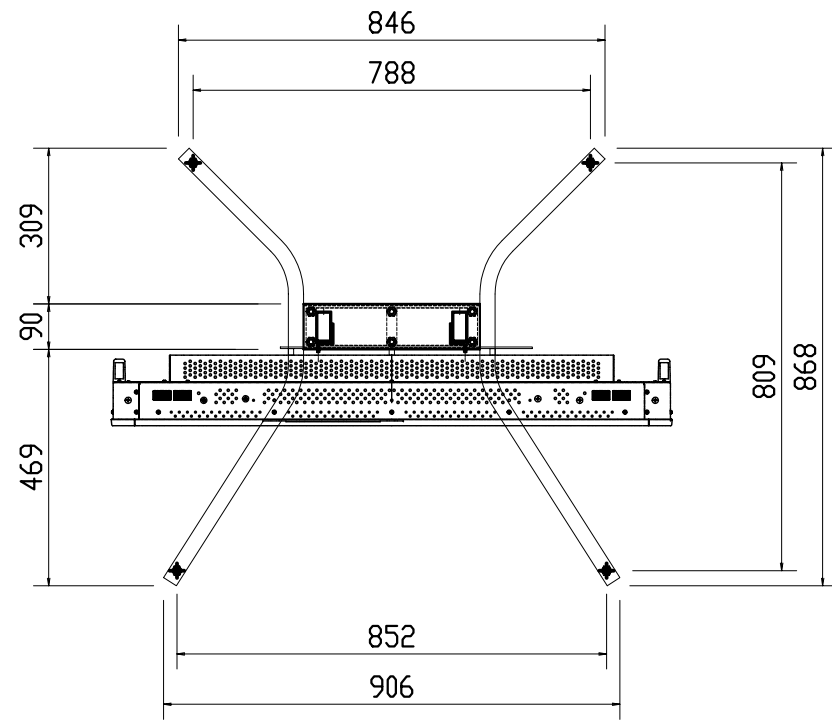


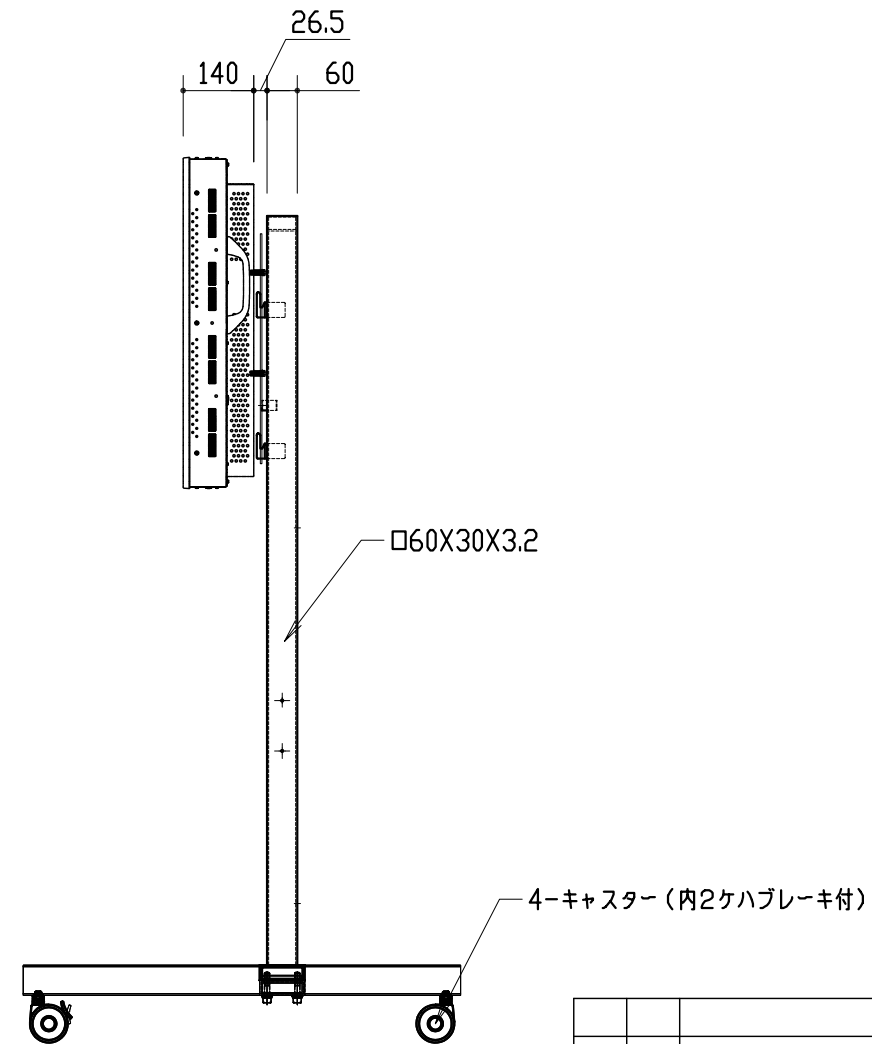
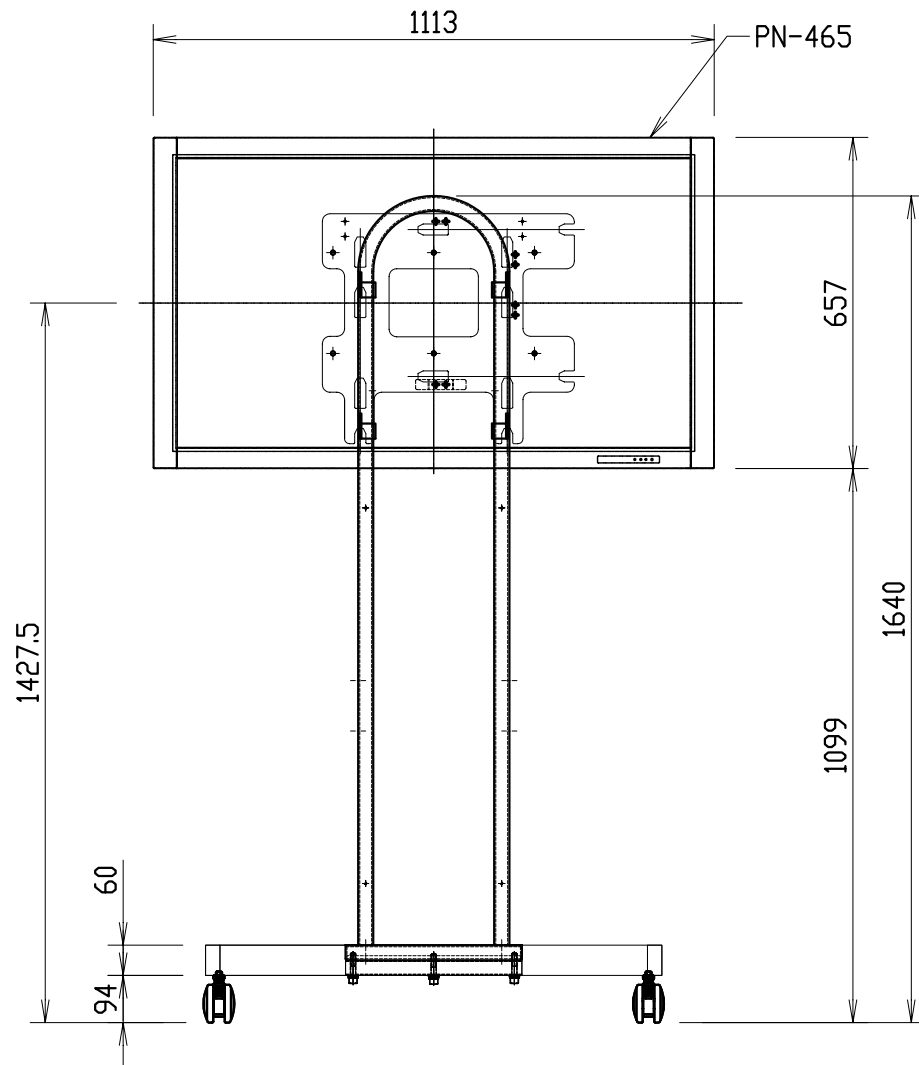
記号	年月日	訂正事項	担当	審査



〈添付品〉

M10×50 六角穴付ボルト	6本
M4×8 セムス	4本
M6×28 ナベ小ネジ	6本
M6用 スプリングワッシャー	6個
M6用 平ワッシャー	6個
ケーブル集線金具	1個
外れ止め金具	1個
六角レンチ(対辺8mm)	1本
目隠しシール	1枚
ケーブルモール	2本
取扱説明書	1部

* 図面はPN-465横型で取付けた状態です。
 外形寸法
 PN-465 : W1113×H657×D140

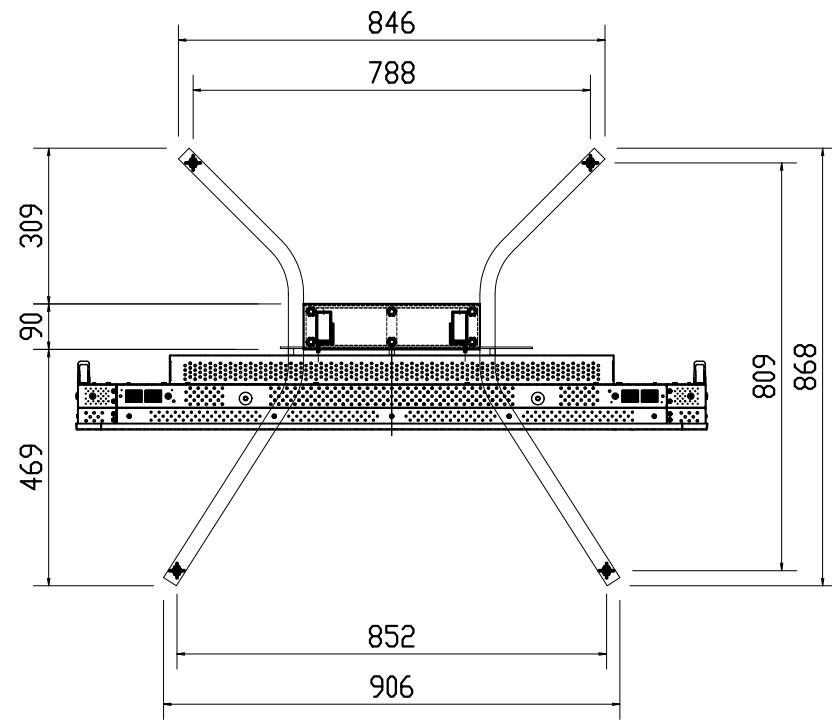


設計	製図	検図	承認

品番	数量	部品名	表面処理	材料・材質	寸法・他	重量g
尺度	1/15	(A3)	投影法		製品名:フロアスタンド	
製図	07.12.05	石井			型番: ID-DS03W	
					取付モニター: PN-465 (横表示・高位置)	
						20071204-6



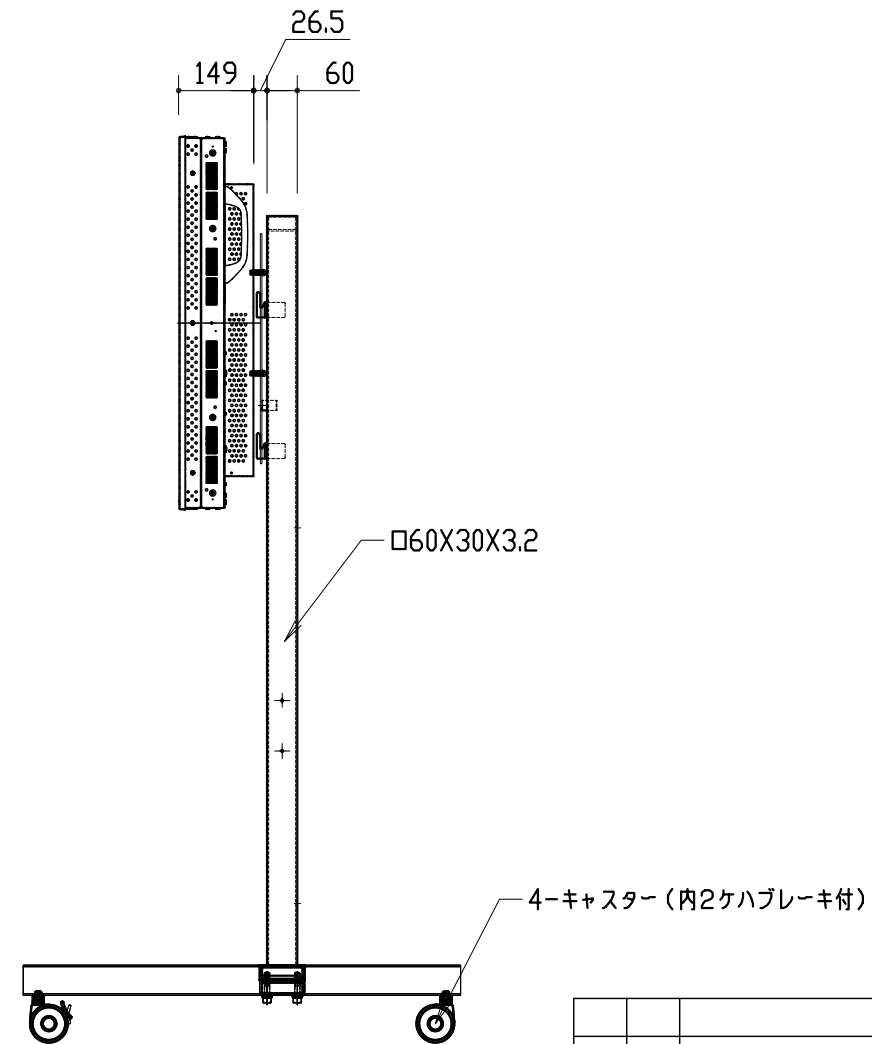
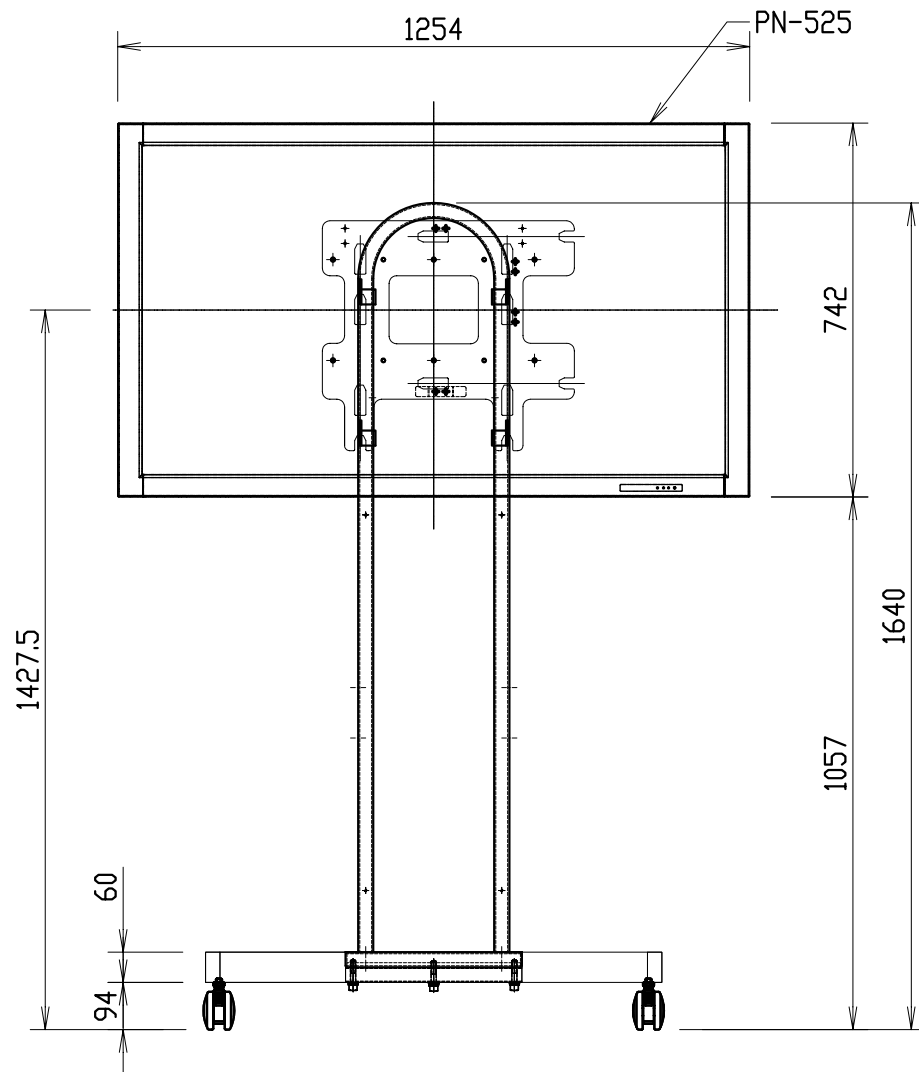
記号	年月日	訂正事項	担当	審査




〈添付品〉

M10×50 六角穴付ボルト	6本
M4×8 セムス	4本
M6×28 ナベ小ネジ	6本
M6用 スプリングワッシャー	6個
M6用 平ワッシャー	6個
ケーブル集線金具	1個
外れ止め金具	1個
六角レンチ(対辺8mm)	1本
目隠しシール	1枚
ケーブルモール	2本
取扱説明書	1部

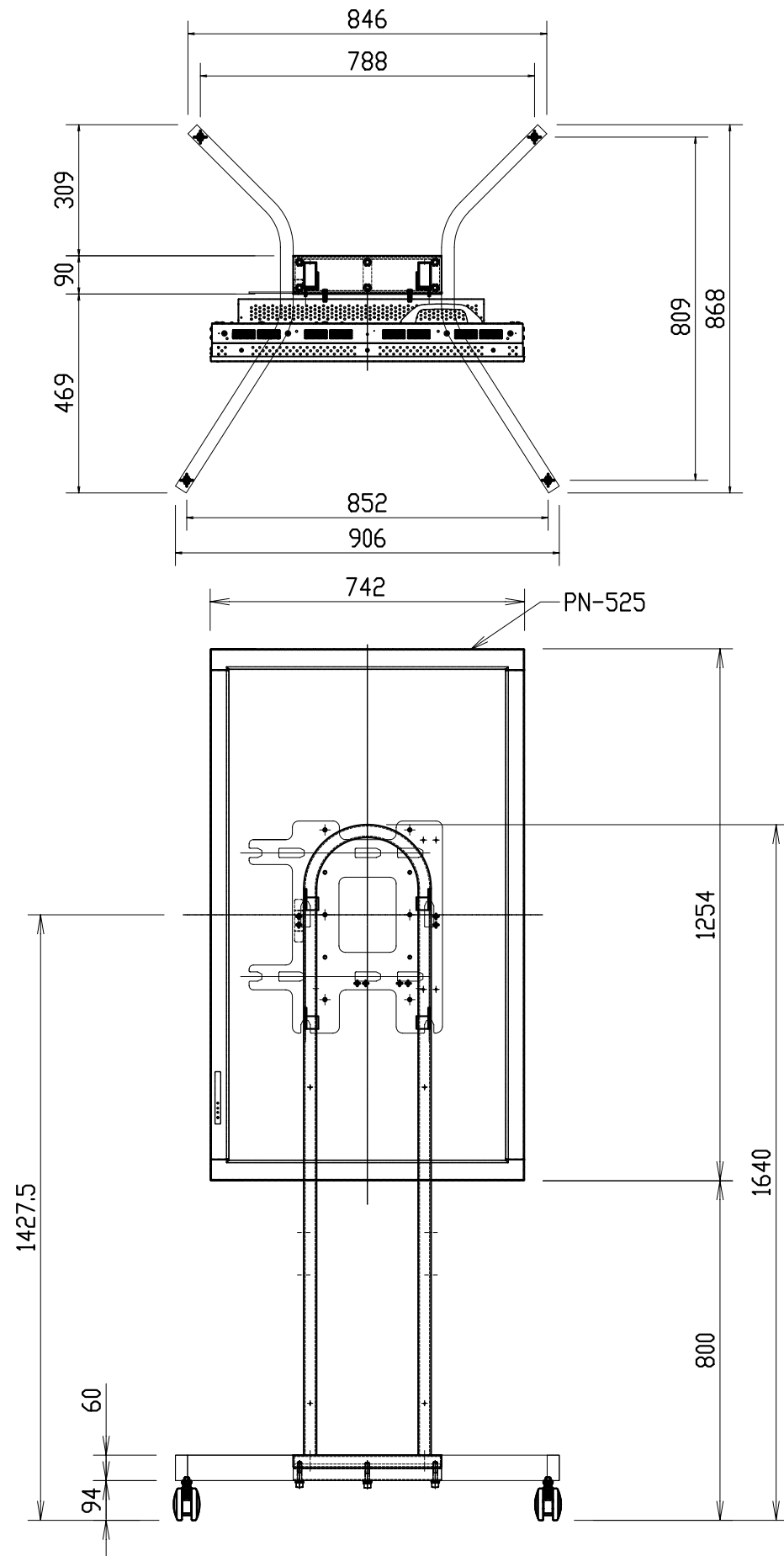
* 図面はPN-525横型で取付けた状態です。
 外形寸法
 PN-525 : W1254×H742×D149



設計	製図	検図	承認

品番	数量	部品名	表面処理	材料・材質	寸法・他	重量g
尺度	1/15	(A3)	投影法	製品名:フロアスタンド		
製図	07.12.05	石井	御承認図	型番: ID-DS03W		
 FORVICE 日本フォームサービス株式会社				取付モニター: PN-525 (横表示・高位置)		20071204-6
				—		—

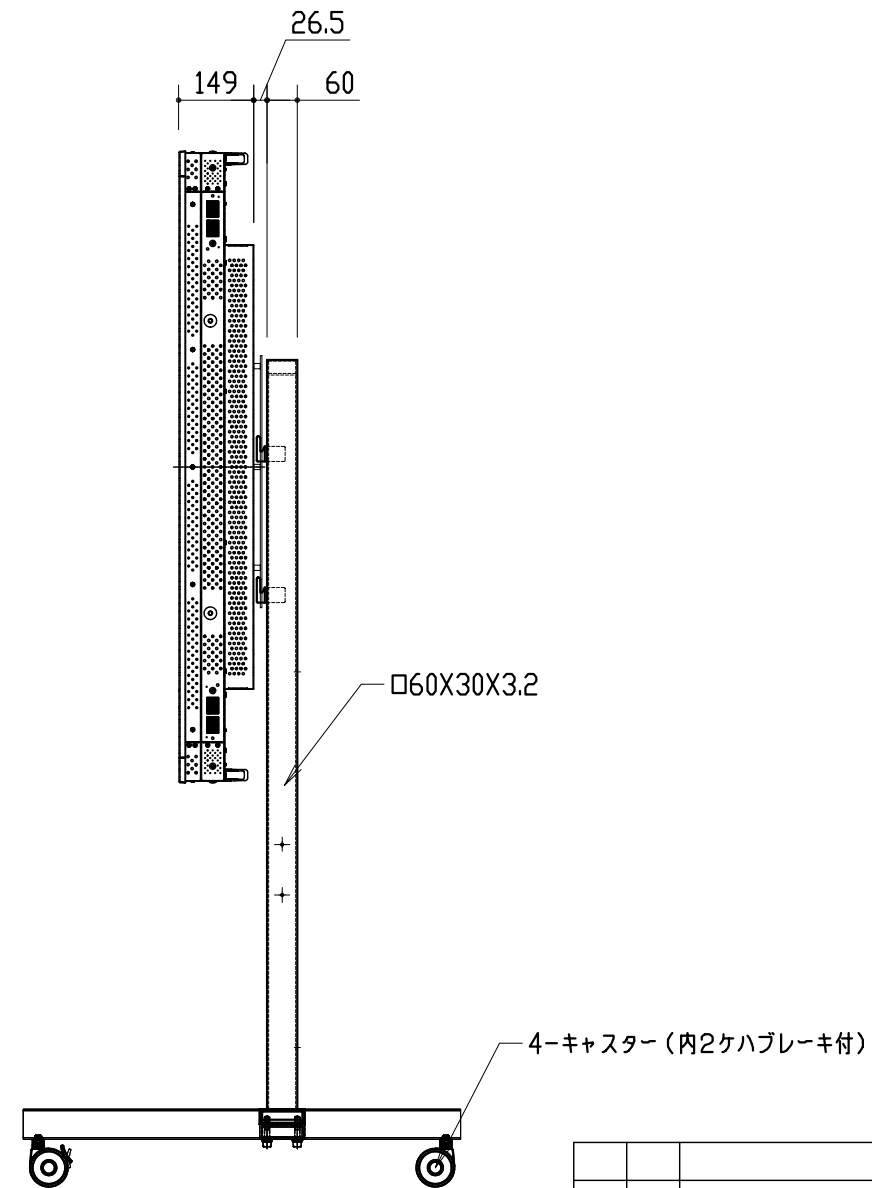
記号	年月日	訂正事項	担当	審査



〈添付品〉

M10×50 六角穴付ボルト	6本
M4×8 セムス	4本
M6×28 ナベ小ネジ	6本
M6用 スプリングワッシャー	6個
M6用 平ワッシャー	6個
ケーブル集線金具	1個
外れ止め金具	1個
六角レンチ(対辺8mm)	1本
目隠しシール	1枚
ケーブルモール	2本
取扱説明書	1部

* 図面はPN-525縦型で取付けた状態です。
 外形寸法
 PN-525 : W1254×H742×D149



設計	製図	検図	承認

品番	数量	部品名	表面処理	材料・材質	寸法・他	重量g
					製品名:フロアスタンド	
					型番: ID-DS03W	
					取付モニター: PN-525 (縦表示)	
						20071204-6

御承認図	
------	--

