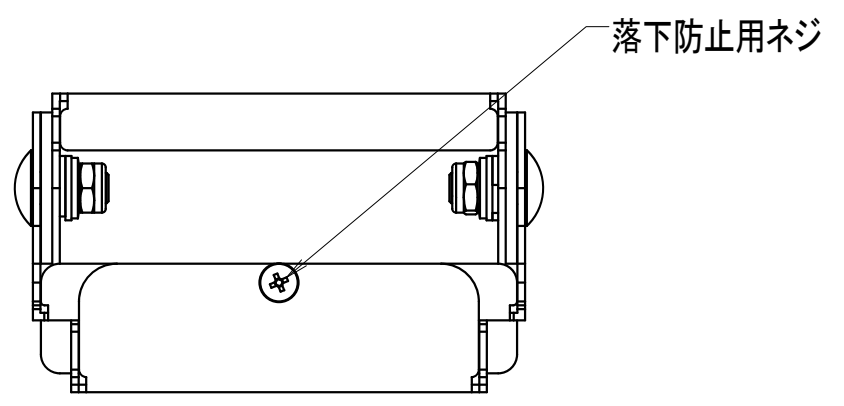
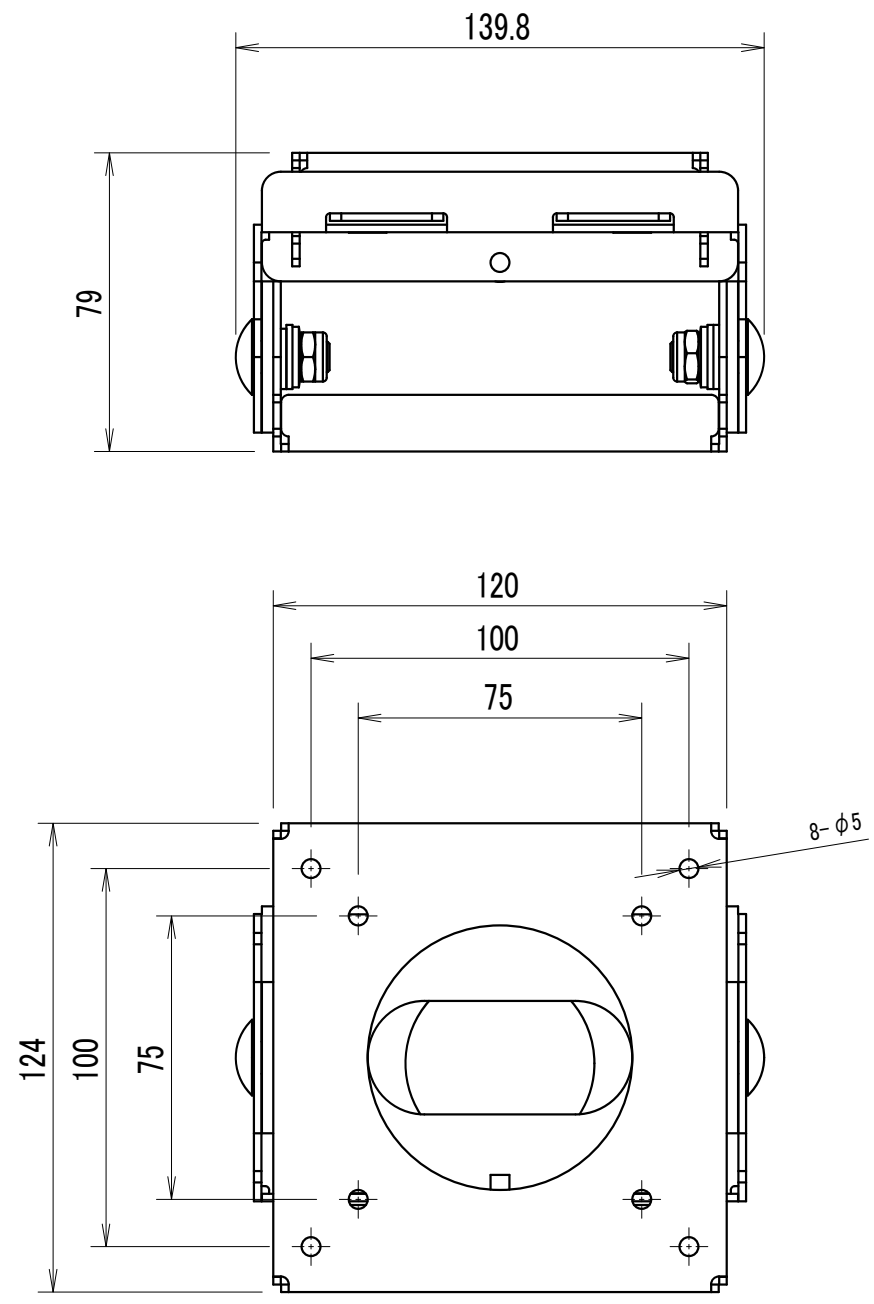
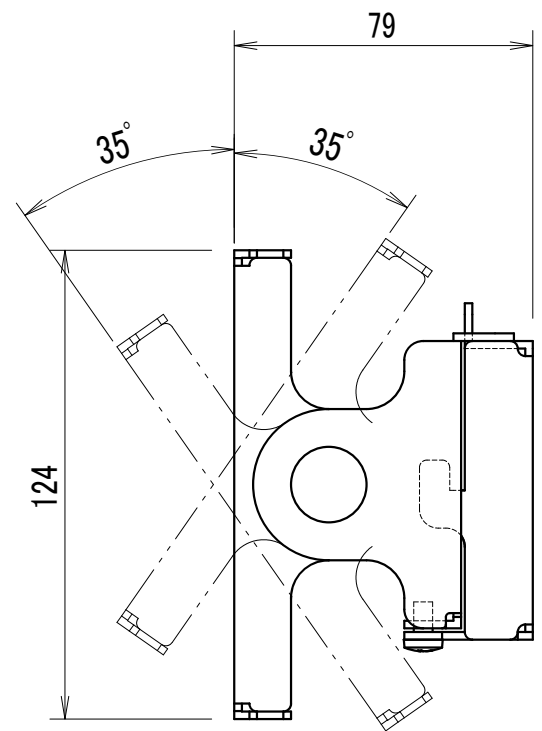
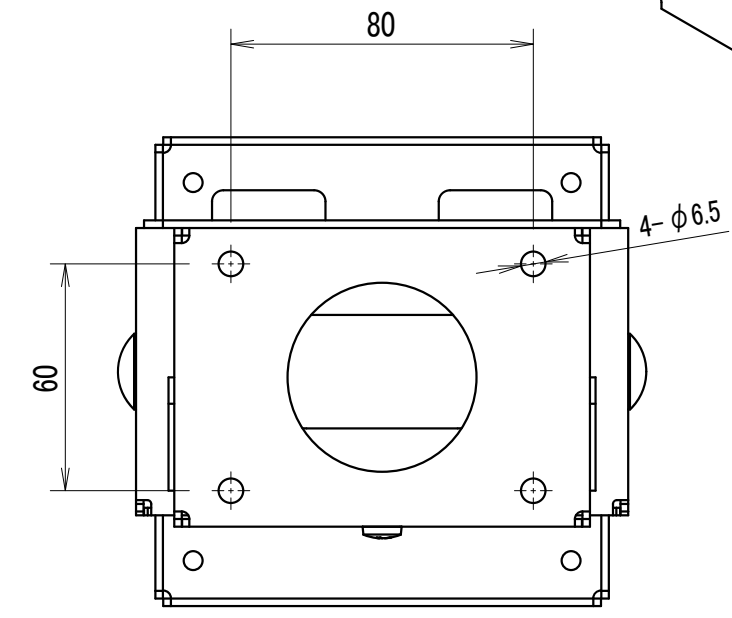
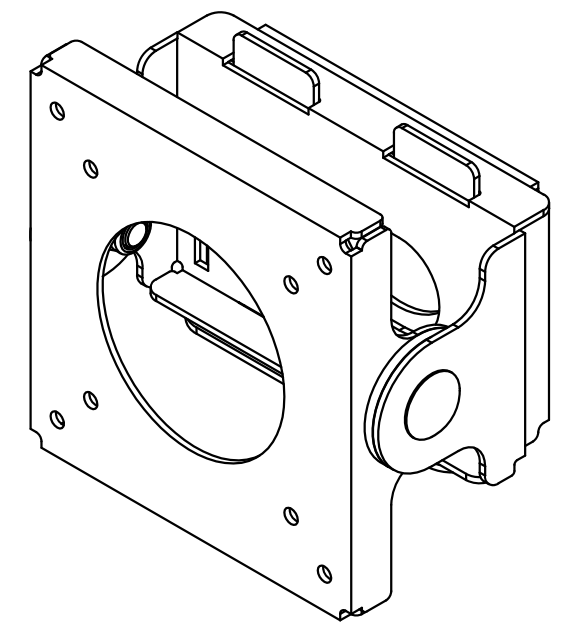


※RoHS指令準拠
※モニター搭載可能重量:6.5kg



VESA75・100専用壁固定金具(角度調整タイプ)
FTK-WM100
外観図