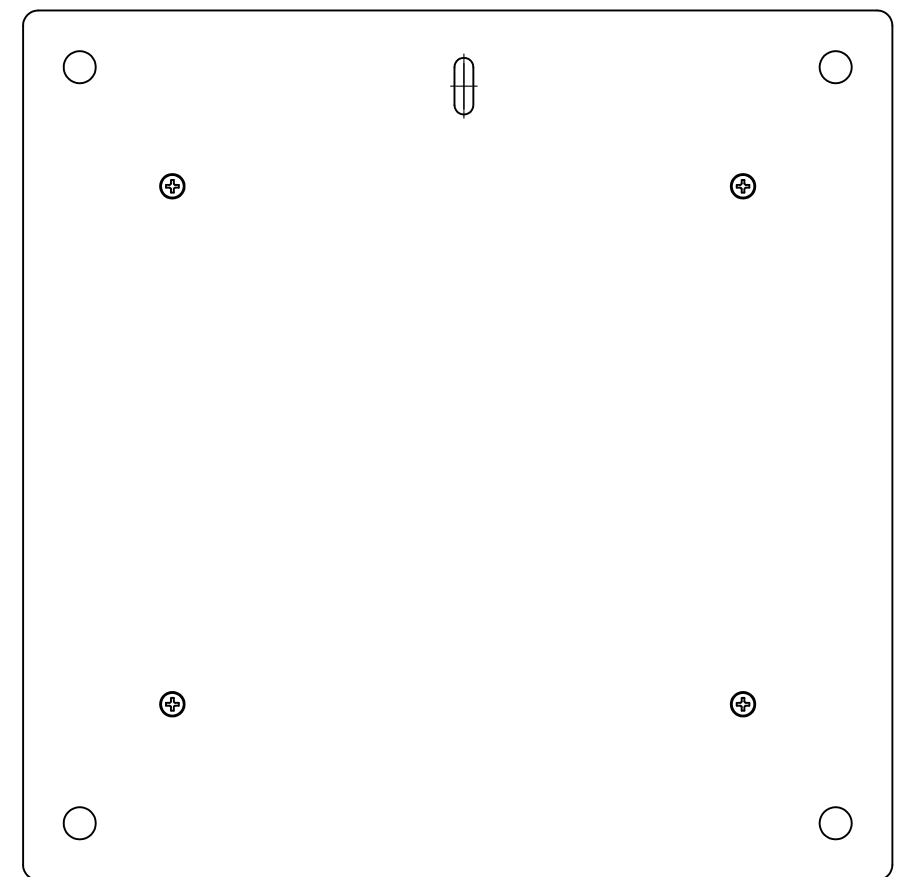
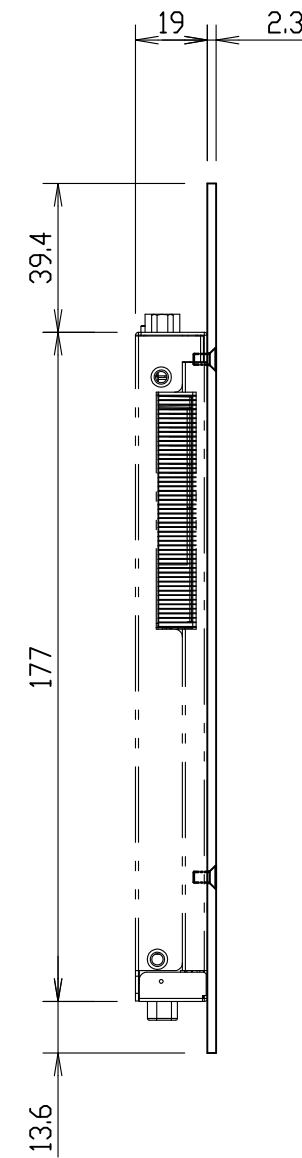
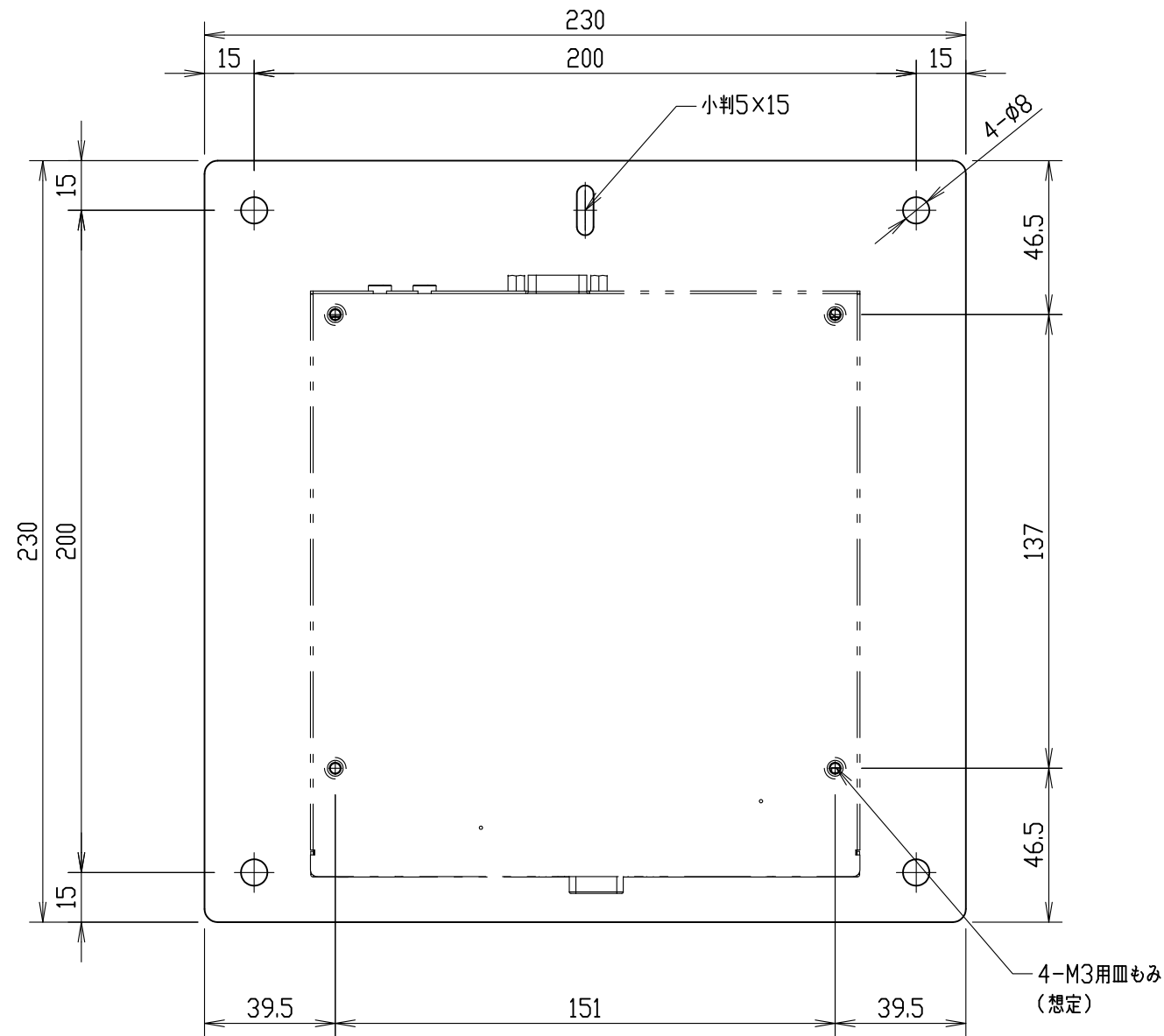
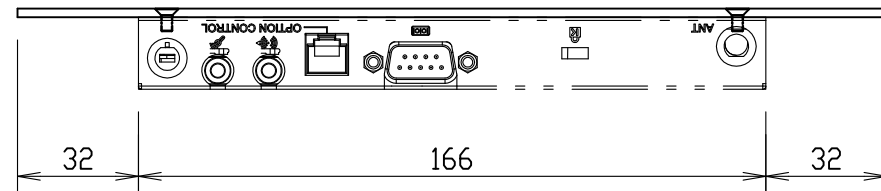


記号	年月日	訂正事項	担当	審査

塗装色：黒（サテン塗装）



設計	製図	検図	承認

品番	数量	部品名	表面処理	材料・材質	寸法・他	重量g
尺度	1/2 (A3)			サイネージコントローラー取付金具		
製図				型番: FFP-SZP-STB03D		
御承認印						20141105-2
			日本フォームサービス株式会社			