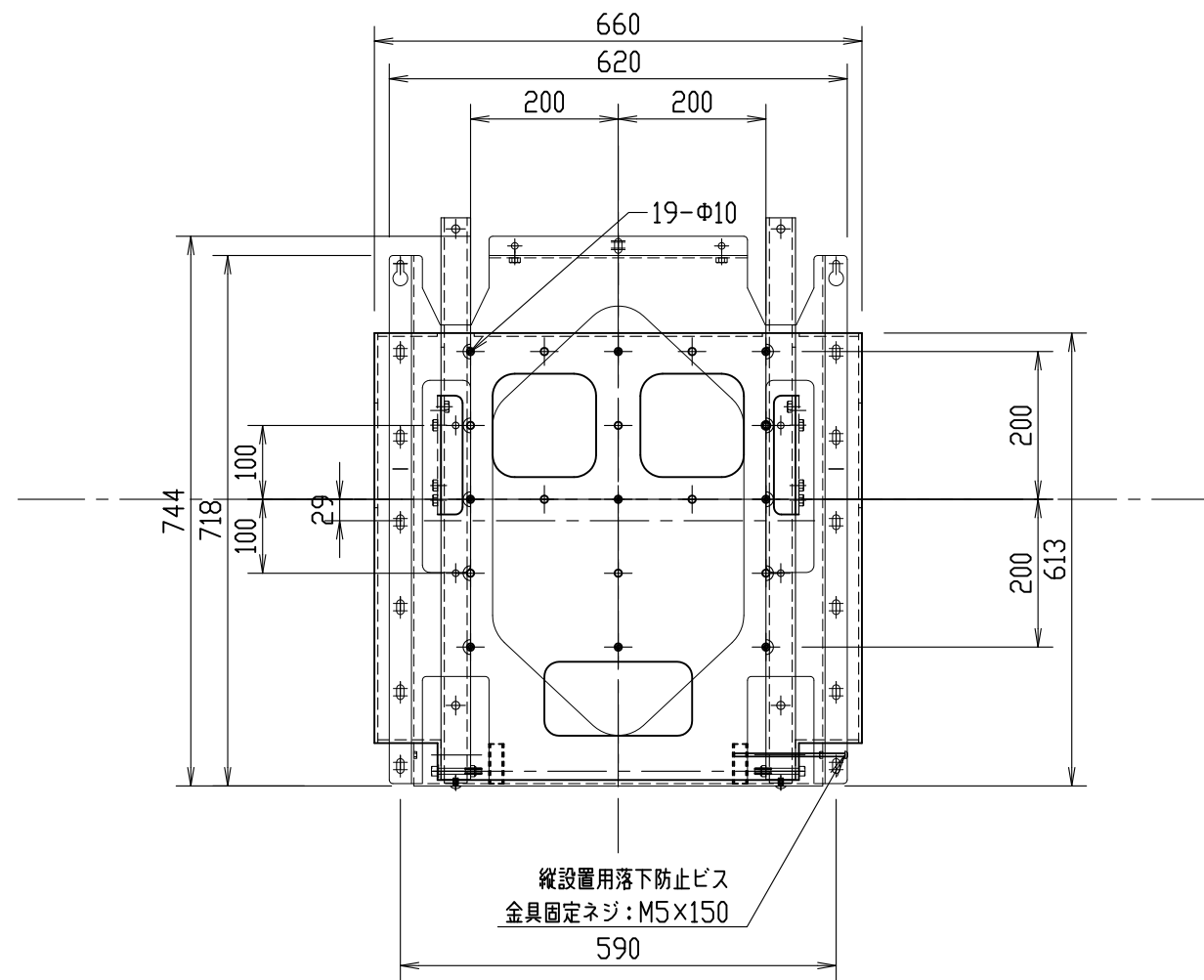
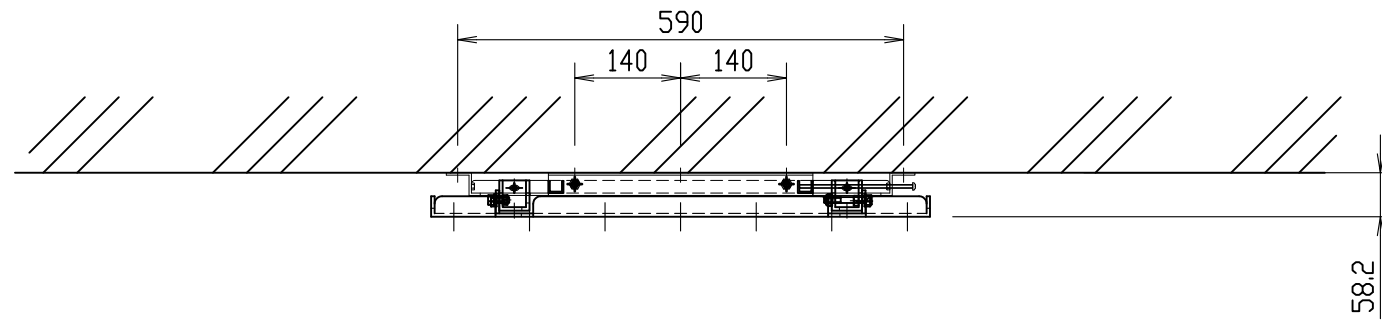


記号	年月日	訂正事項	担当	審査

塗装色：サテン黒（焼付塗装）

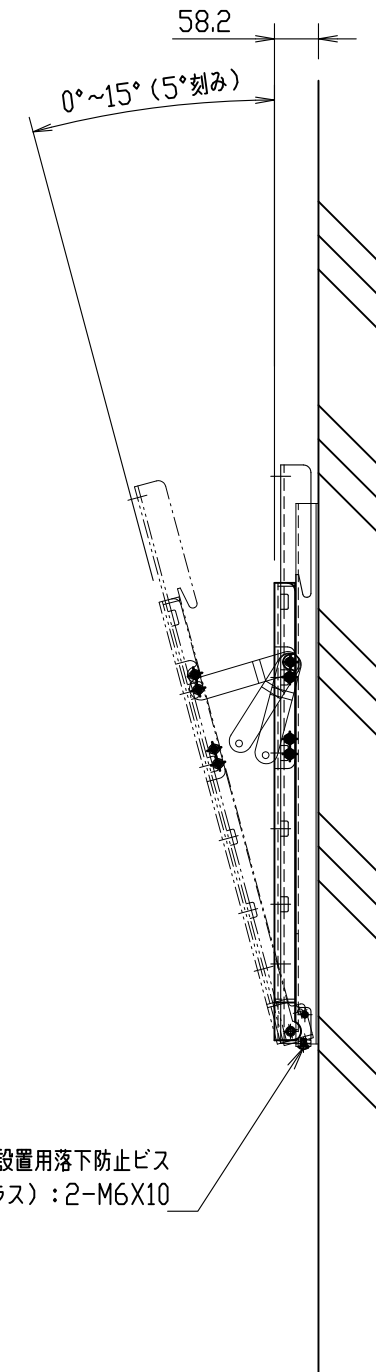
【添付品】

セムスネジ M6×16 8本



縦設置用落下防止ビス
金具固定ネジ：M5×150

590



横設置用落下防止ビス
金具固定ネジ（トラス）：2-M6×10

設計	製図	検図	承認

御承認印

品番	数量	部品名	表面処理	材料・材質	寸法・他	重量g
尺度	1/10 (A3)		投影法			
製図						
FORVICE			壁掛け金具			
日本フォームサービス株式会社			型番：FFP-NM65-15XRJS			
			外観図			
			20141105-2			