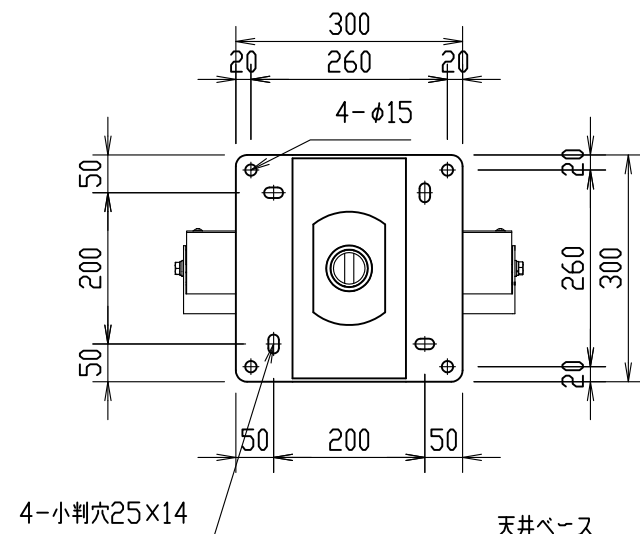


記号	年月日	訂正事項	担当	審査

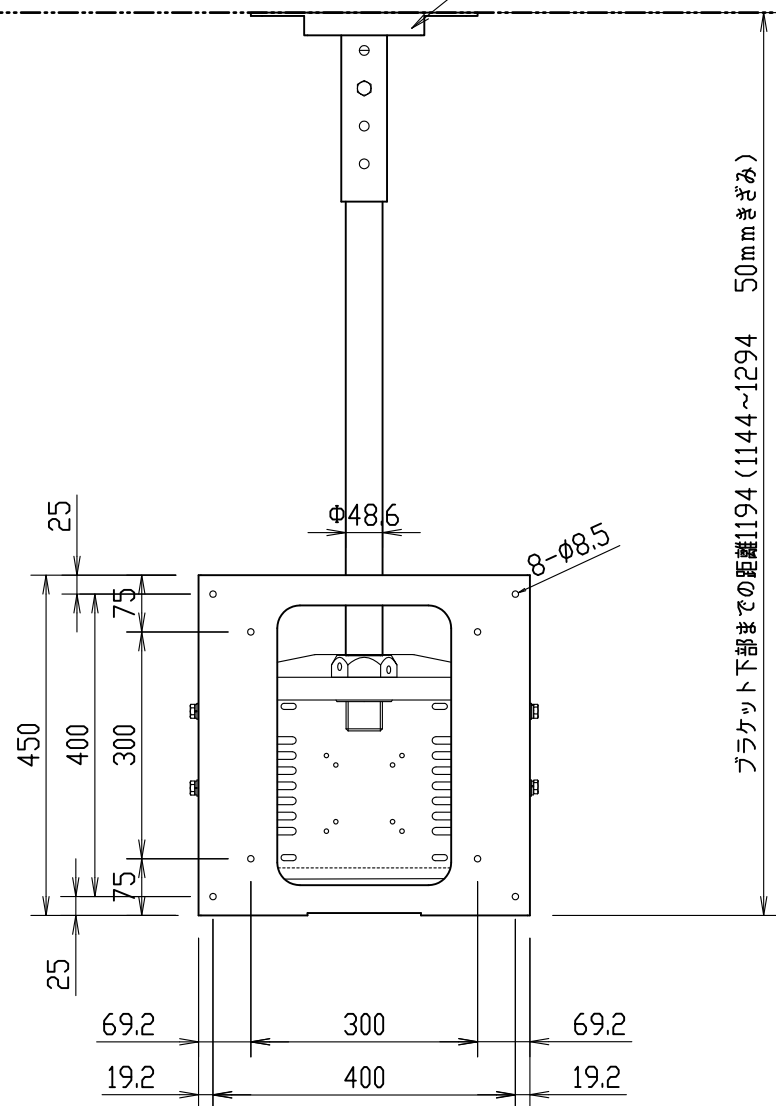
塗装色：黒（サテン塗装）  
 角度調整式：0°～20°

【添付品】

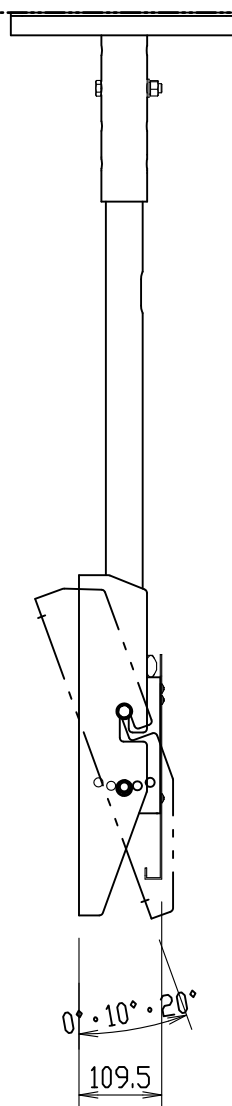
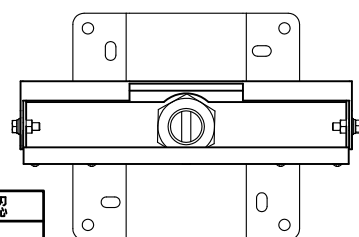
セムスビス	M6×18	4本
セムスビス	M6×16	4本
セムスビス	M6×14	4本
セムスビス	M8×20	4本



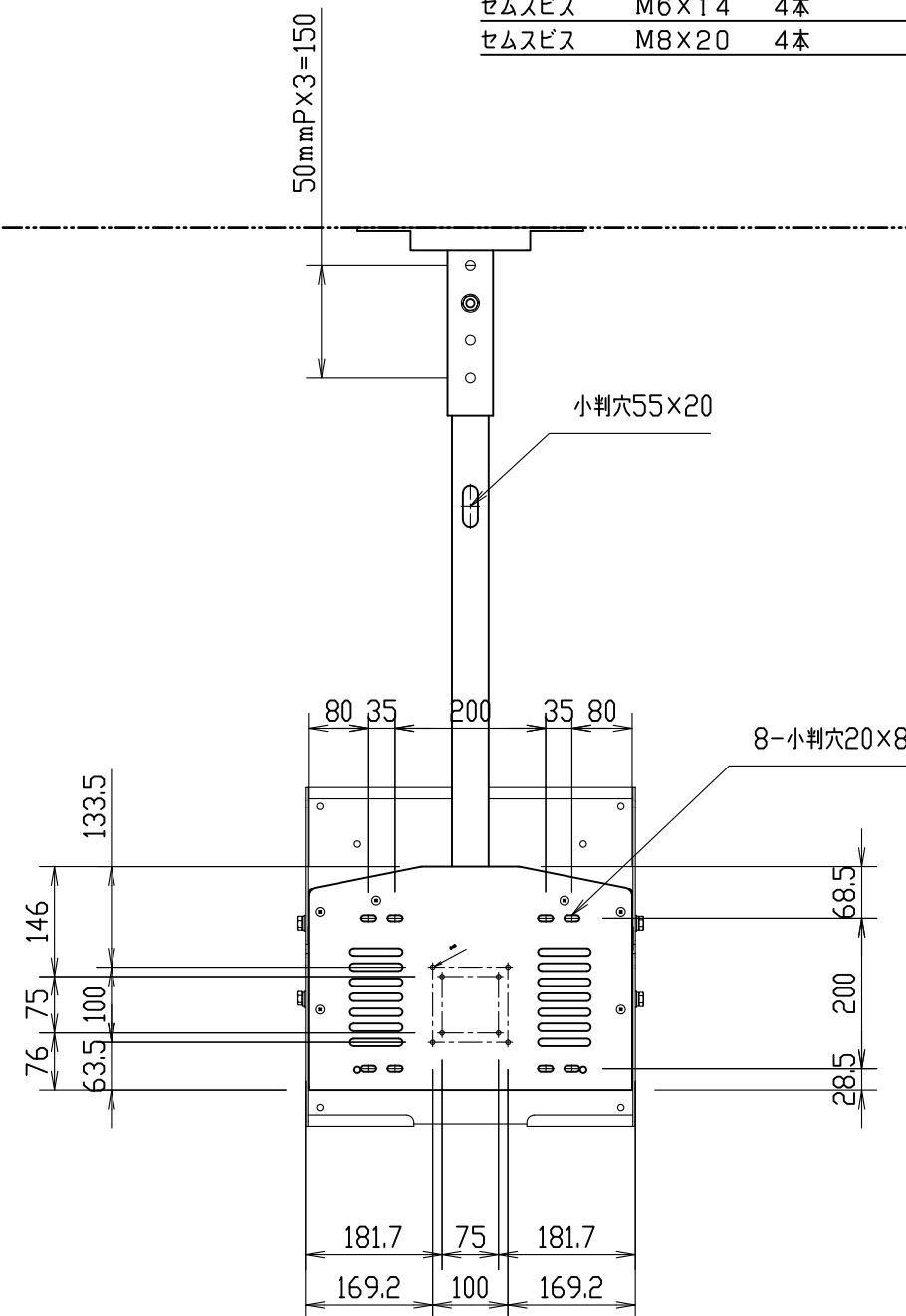
4-小判穴25×14  
 天井ベース



ブラケット下部までの距離1194 (1144～1294 50mmきざみ)




0°・10°・20°



小判穴55×20

8-小判穴20×8

品番	数量	部品名	表面処理	材料・材質	寸法・他	重量g
尺度	1/10	(A3)	投影法			
製図						
御承認印						天井金具 型番：FFP-LCA4-900 外観図
						20141105-2

設計	製図	検図	承認