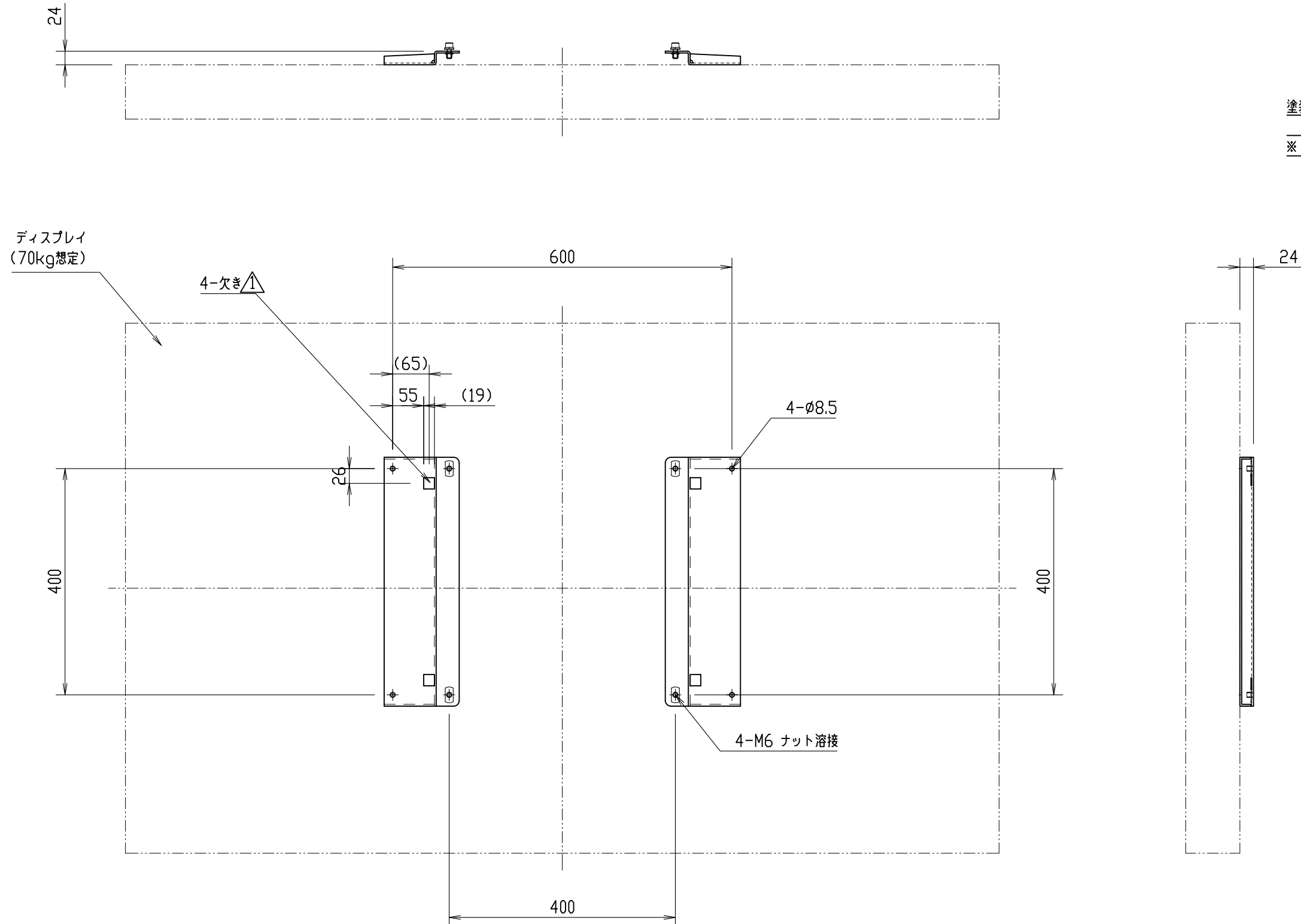


記号	年月日	訂正事項	担当	審査
△	15.10.20	欠き追加	猿渡	



塗装部：半艶黒（焼付塗装）

※ 添付ビスに関して確認をお願い致します。

設計	製図	検図	承認

御承認印

品番	数量	部品名	表面処理	材料・材質	寸法・他	重量g
尺度	1/8 (A3)	投影法			シャープ株式会社 殿向け	
製図	15.07.09	猿渡			変換金具 (400×400 → 600×400)	
外観図						
						20150528-1 改

