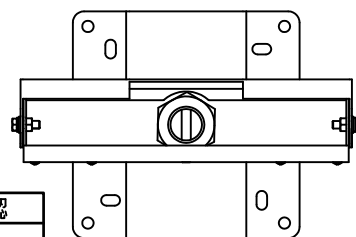
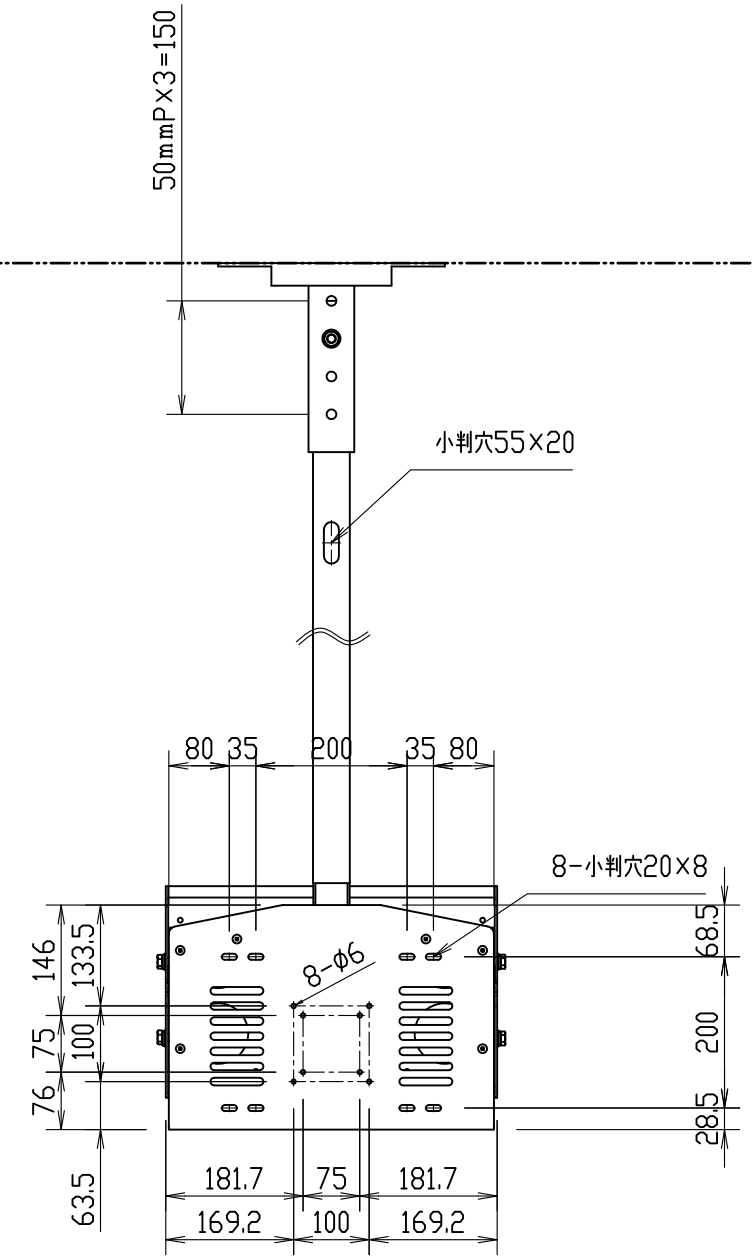
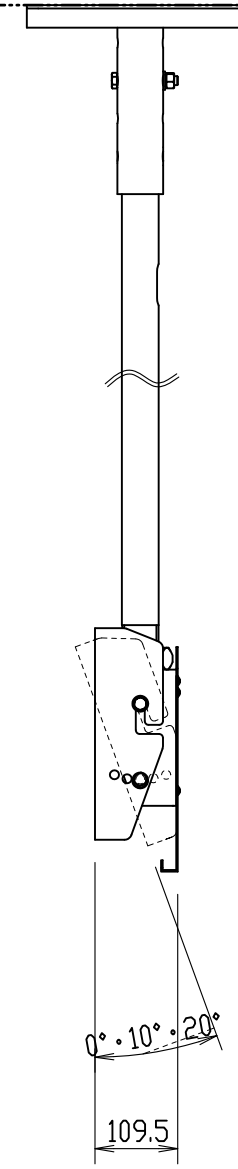
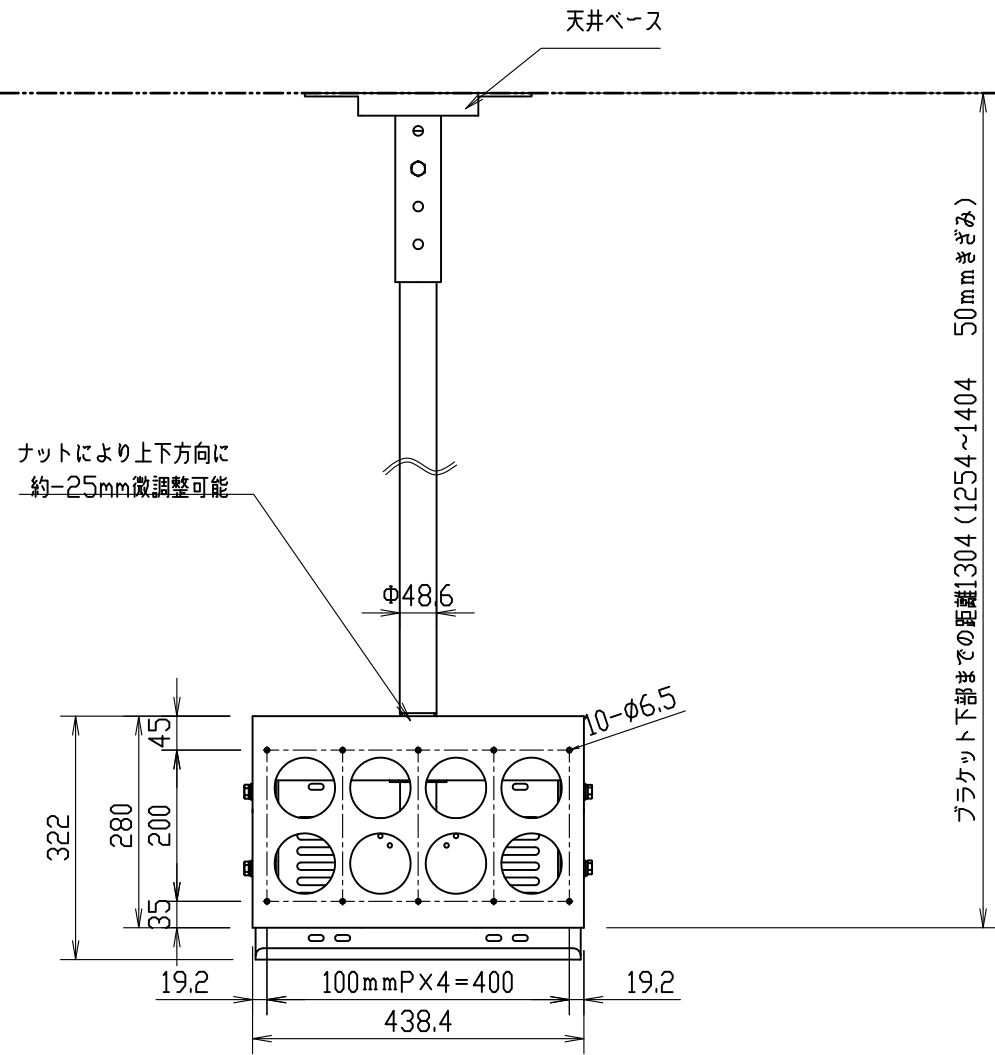
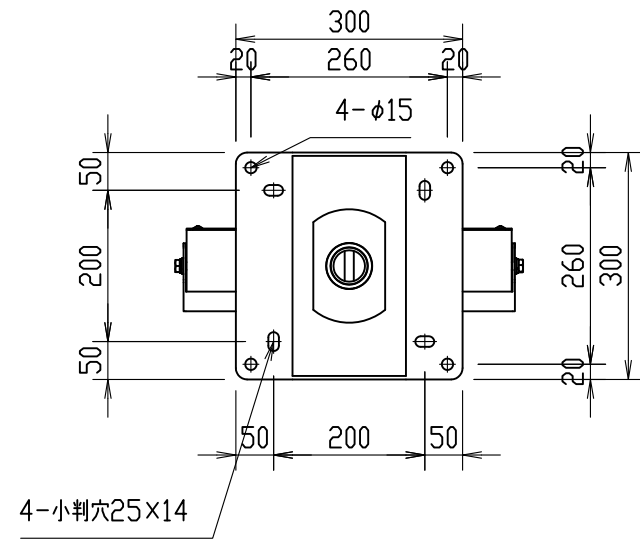


記号	年月日	訂正事項	担当	審査

塗装色：黒（サテン塗装）
 角度調整式：0°～20°

【添付品】			
セムスビス	M6×18	4本	
セムスビス	M6×16	4本	
セムスビス	M6×14	4本	



設計	製図	検図	承認

御承認印

品番	数量	部品名	表面処理	材料・材質	寸法・他	重量g
尺度 1/10 (A3)		製図	投影法	天吊金具 型番:FFP-CA4-1100 外観図		
FORVICE 日本フォームサービス株式会社						20141105-2