

ラッチ錠式壁掛金具

在庫限り

ご注文の際は在庫数量をお問い合わせください。

マルチ関連製品

スタンド

壁掛金具

天吊金具

ケーシング

アーム

システムデスク

その他



▲42V型 タテ設置例

FFP-WM-LA300
FFP-WM-LA400

タテ・ヨコ
兼用

耐荷重
60kg

RoHS
指令準拠

VESA	200×200, 200×400, 300×300, 400×200, 400×400
寸法	【FFP-WM-LA300】 W470×H450×D29.5(mm) 【FFP-WM-LA400】 W470×H450×D39.5(mm)
質量	【FFP-WM-LA300】 2.3kg 【FFP-WM-LA400】 2.5kg
塗装色	ブラック

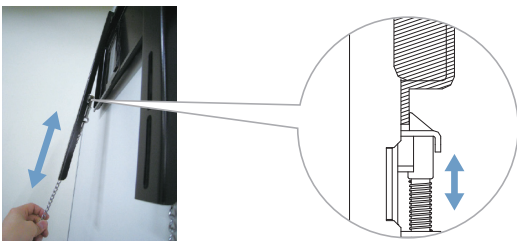


ラッチ錠でディスプレイを簡単着脱。

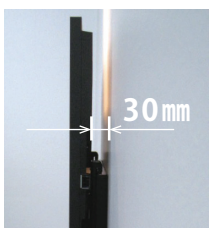
壁面とディスプレイ背面の距離を最小限に抑えられます。

ラッチ錠を使った容易な脱着機構

チェーンを引っ張ることでロックが解除され、ディスプレイの取り外しが可能になります。
チェーンは短くしてディスプレイ裏側に収納できます。



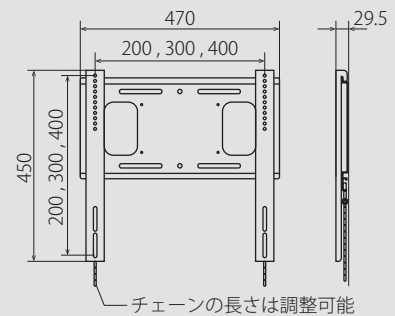
薄くコンパクトな形状



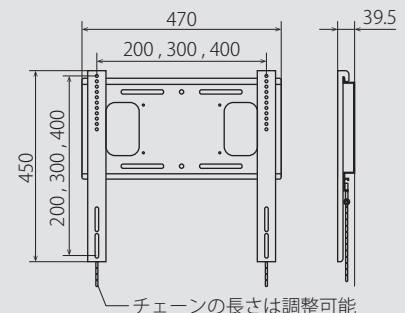
ディスプレイ背面から壁面までの距離を約30mmに抑えられます※
(ディスプレイの厚み含まず)

※FFP-WM-LA400は約40mmとなります。
ディスプレイ背面のインターフェイスに応じて金具を選択してください。

■寸法図 FFP-WM-LA300



■寸法図 FFP-WM-LA400



この製品のPOINT! ネジ留めの必要なく、簡単にディスプレイの取り外しが行えます。