

Field Solor Base II フィールドソーラーベース II

FTK-FSB-2



実用新案申請中

設置から移設・撤去まで配慮した太陽光架台



フィールドソーラーベース II FTK-FSB-2

※本製品に太陽光パネルは含まれません。

■ コンクリート基礎の打設不要

置き基礎方式なので自然環境へ与える影響を軽減します。岩盤地域で杭打ちが困難な場所にも容易に設置が可能です。

■ 自由な設置レイアウトが可能

架台毎に独立した構造になっているので、階段や配管を避けるなどの設置環境に順応したレイアウトが可能です。

■ 重機を使わずに設置・撤去が可能

重機を使わずに設置・撤去が可能です。更に、発電システムの移設も短工期で簡単に行うことができます。

■ 機械的耐荷重試験実施

積雪荷重に対する製品性能を確認。安心・安全設計です。

(積雪荷重はJIS C 8990 箇条10.16「機械的荷重試験」に準ずる)

環境への影響を軽減する置き基礎方式



錆びにくい高耐食メッキ鋼板使用



◆ 設置イメージ



◆ 仕様 / 設置基準 / 寸法図

[仕様]

製品名：フィールドソーラーベースⅡ
 外形寸法：W3290×D2212×H964^{※1}
 平米荷重：137.0[kg/m²]^{※2}
 製品名：FTK-FSB-2
 仰角：10°
 主要材質：高耐食メッキ鋼板

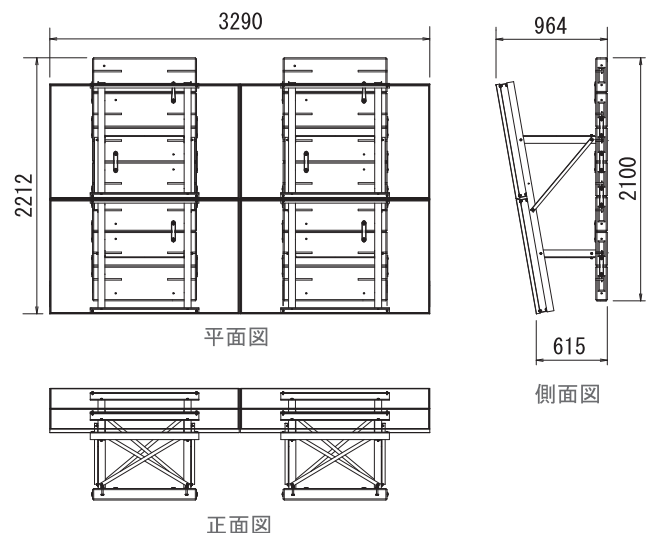
※1：W1640×H990(重量16.8kg)の太陽光パネルを4枚設置した場合の参考図です。

※2：風速34.0m/s、粗度区分Ⅲの条件で設置した場合の参考荷重です。

[設置基準]

風速：38[m/s]以下の地域に対応
 設置分類：地上高さ1m以下
 設置区域：一般地域
 地表面粗度区分：Ⅲ
 積雪地域：50cm以下の地域

[寸法図] ※W1640×H990(重量16.8kg)の太陽光パネルを4枚設置した場合の参考図です。



【販売】

本社 〒136-0071 東京都江東区亀戸 4-36-14
 営業部 〒136-0071 東京都江東区亀戸 6-25-1 フォービスビル4階
 東北営業所 〒981-8003 宮城県仙台市泉区南光台 4-28-8
 関西営業所 〒534-0025 大阪市都島区片町 2-2-40 大発京橋ビル
 九州営業所 〒814-0013 福岡県福岡市早良区藤崎 2-11-40

日本フォームサービスホームページ
<http://www.forvice.co.jp>

日本フォームサービスお問い合わせ先
info@forvice.co.jp

お客様への注意とお願い ●品質改良、安全性向上の為、予告なく製品の仕様を変更する場合がございます。
 ●カラー印刷の都合上、製品の色彩は若干異なります。

TEL : 03-3636-0011 FAX : 03-3636-0088
 TEL : 03-3636-0011 FAX : 03-3636-0086
 TEL : 022-273-8333 FAX : 022-273-8334
 TEL : 06-6356-1296 FAX : 06-6356-1298
 TEL : 092-844-5528 FAX : 092-844-5530



グリーンIT推進協議会
 Green IT Promotion Council

【製造】

Forvice Techno
フォービステクノ株式会社

〒895-1811 鹿児島県薩摩郡さつま町虎居 2638-5
 TEL : 0996-52-4469 FAX : 0996-52-4479

フォービステクノホームページ
<http://www.forvice-t.com>

