

〈後付けガラスフレーム〉

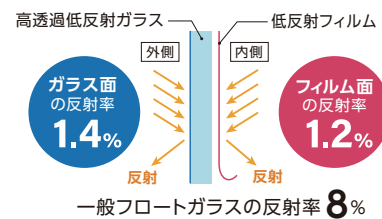
Clearad Frame™ クリアード・フレーム

高透過低反射強化ガラスと低反射フィルムを組み合わせたオリジナル仕様の保護フレーム。

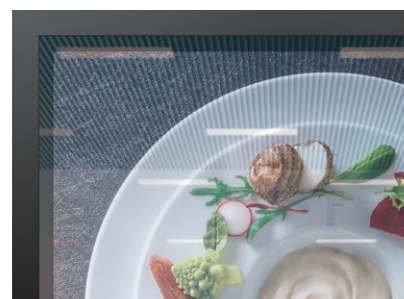


映像をクリアなままに

映り込みや光の反射を押さえ、フレームなしのディスプレイとほぼ同等にクリアな映像を映し出すことができます。

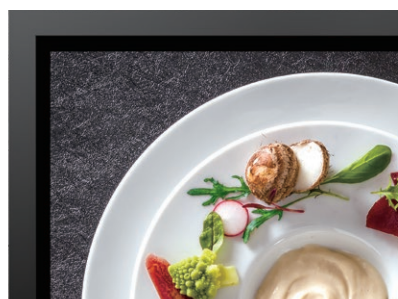


反射して見づらい



一般ガラスフレーム

フレームなしと変わらない透明度



Clearad Frame™

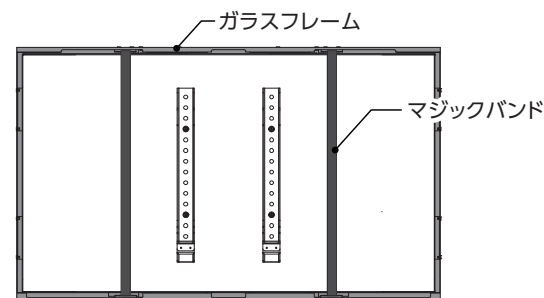
既設のディスプレイにも

お持ちのディスプレイに後付けできるガラスフレームです。ディスプレイの保護だけでなく、クリアな映像にグレードアップすることができます。



マジックバンドで簡単設置

ガラスがセットになったフレームを、マジックバンドで固定するだけ。どのメーカーのディスプレイも取付可能です。



ヨコ設置用 背面側から見た図

ヨコ設置

[43V対応] RCF43-Y

オープン価格

- 外形寸法：W988×H589×D20(mm)
- 有効内寸：W975×H560(mm)
- 表示ガラス部：W942×H532(mm)
- 質量：約6.9kg

[49V対応] RCF49-Y

オープン価格

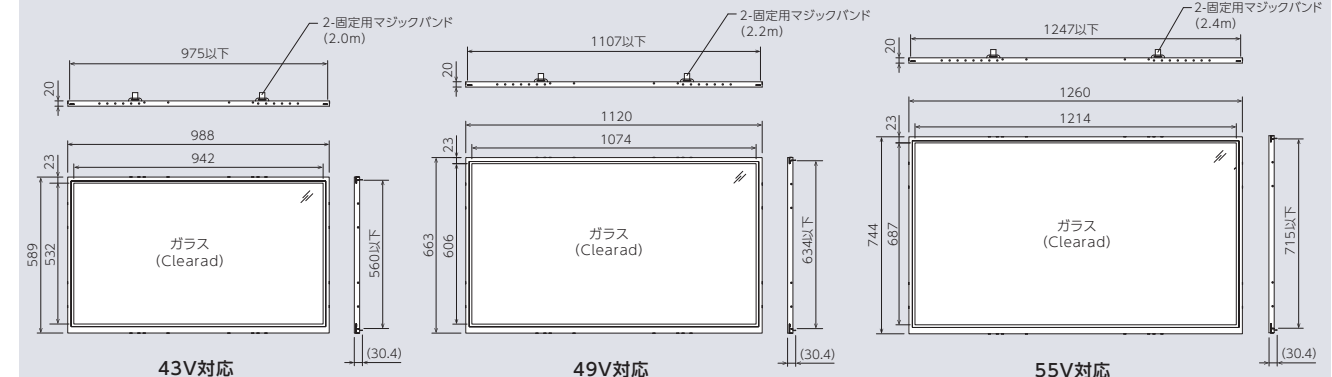
- 外形寸法：W1120×H663×D20(mm)
- 有効内寸：W1107×H634(mm)
- 表示ガラス部：W1074×H606(mm)
- 質量：約8.6kg

[55V対応] RCF55-Y

オープン価格

- 外形寸法：W1260×H744×D20(mm)
- 有効内寸：W1247×H715(mm)
- 表示ガラス部：W1214×H687(mm)
- 質量：約10.6kg

■寸法図



※ディスプレイは付属していません。※事前に現状ディスプレイ取付金具等の耐荷重をご確認頂くことをお勧めします。 ※上記以外のサイズについてはお問合せください。 ※設置環境やご要望に応じてマジックバンド以外の取付も承ります。

タテ設置

[43V対応] RCF43-T

オープン価格

- 外形寸法：W600×H999×D20(mm)
- 有効内寸：W586×H970(mm)
- 表示ガラス部：W532×H942(mm)
- 質量：約7.1kg

[49V対応] RCF49-T

オープン価格

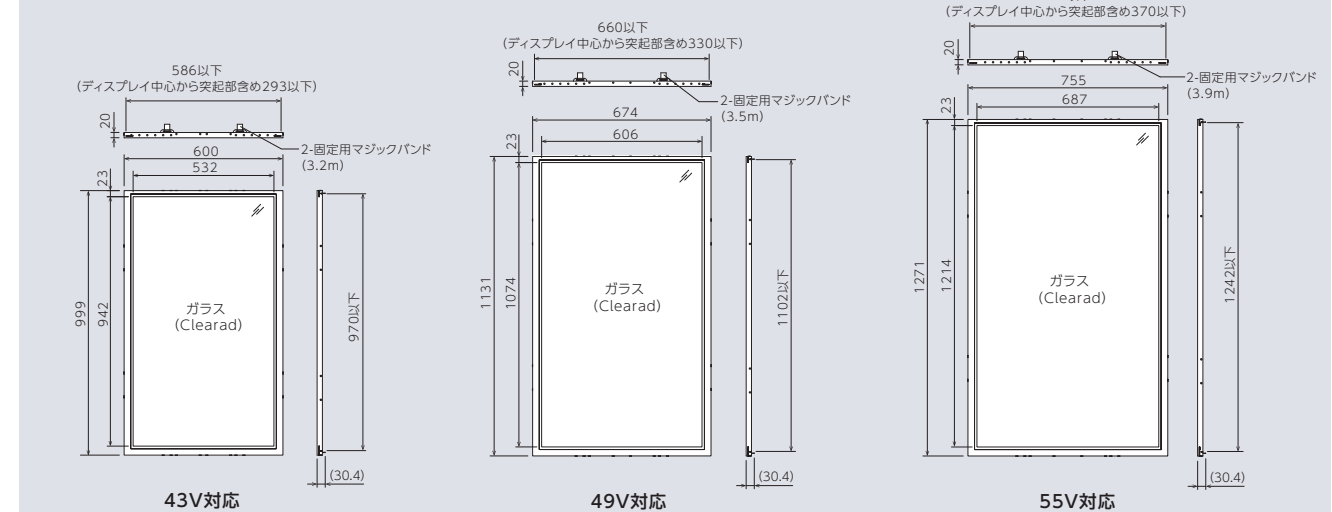
- 外形寸法：W674×H1131×D20(mm)
- 有効内寸：W660×H1102(mm)
- 表示ガラス部：W606×H1074(mm)
- 質量：約8.8kg

[55V対応] RCF55-T

オープン価格

- 外形寸法：W755×H1271×D20(mm)
- 有効内寸：W741×H1242(mm)
- 表示ガラス部：W687×H1214(mm)
- 質量：約11.1kg

■寸法図



※ディスプレイは付属していません。※事前に現状ディスプレイ取付金具等の耐荷重をご確認頂くことをお勧めします。 ※上記以外のサイズについてはお問合せください。 ※設置環境やご要望に応じてマジックバンド以外の取付も承ります。