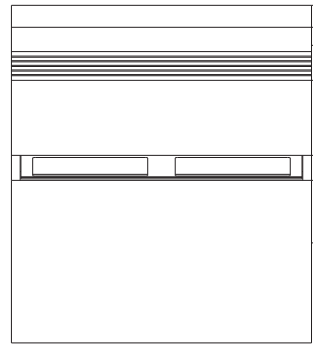
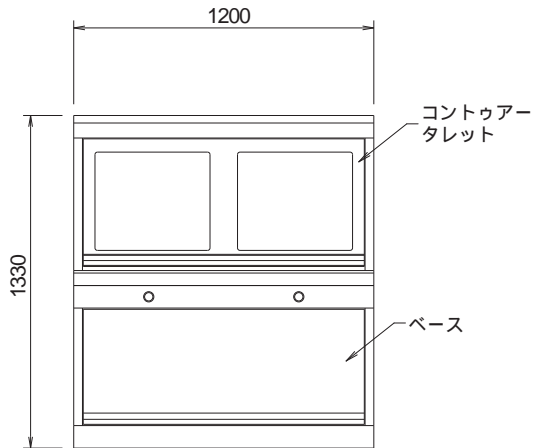


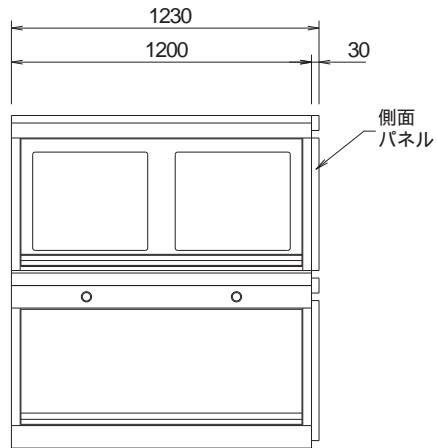
上面図
側面パネル無し



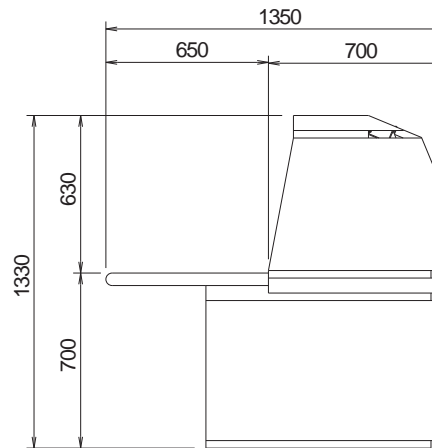
上面図
側面パネル有り(片側)



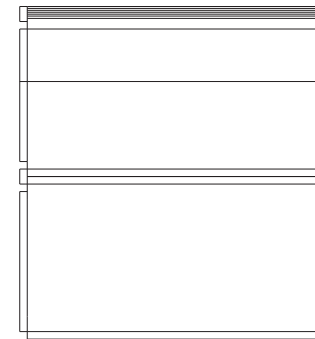
正面図
側面パネル無し



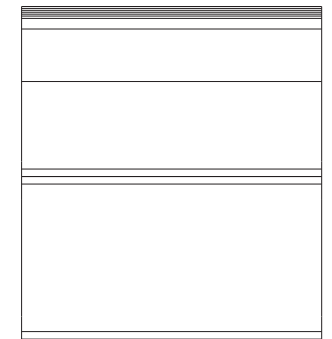
正面図
側面パネル有り(片側)



側面図



背面図
側面パネル有り(片側)



背面図
側面パネル無し

コマンドブリッジ(OR専用 ダブル)
ベース+コントゥアータレット
外観図

