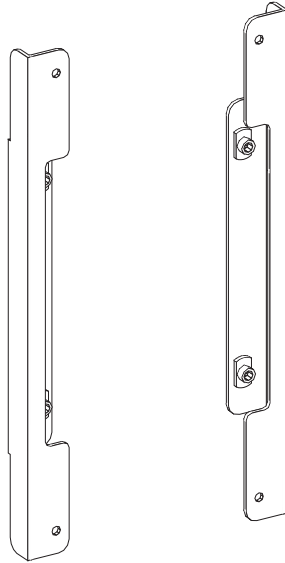


取扱説明書

変換金具

FFP-LC40



本製品は、シャープ製液晶テレビ (LB-52GX35・LB-46GX3) を対象とした製品です。それ以外の液晶テレビを取り付けると、液晶テレビの落下・破損など事故の原因となります。

Index

■安全上のご注意 P1
■警告・注意 P2
■製品紹介・付属品 P3
■液晶テレビに変換金具を取り付ける P4
■変換金具にモニターブラケットを取り付ける P4
■保証書 P5



日本フォームサービス株式会社

M 2007.09.19 第1版

安全上のご注意 (必ずお守りください)

お買い上げありがとうございました

ご使用前にこの取扱説明書をよくお読みください。特に「安全上のご注意」は必ずお読みください。
お読みになった後は、いつでも取り出せる場所に大切に保管してください。


また、本製品は生産より出荷に至るまで厳重に検査しておりますが、万一製品に破損またはご使用に支障をきたす場合は、誠に恐れ入りますが購入先または下記宛先までお問合せください。


日本フォームサービス株式会社

電話03-3636-0011 URL <http://www.forvice.co.jp>

Mail info@forvice.co.jp

お使いになる人や他の人への危害、物的損害を未然に防止するため、必ずお守りいただきたいことを、次の表示で区分しています。

 **警告** この表示の欄は「死亡または重症を負うことが想定される危害の程度」です。

 **注意** この表示の欄は「傷害を負うことが想定されるか、または物的損害の発生が想定される危害・損害の程度」です。

お守りいただきたい内容の種類を、次の絵表示で区分し、説明しています。



この絵表示は、絶対にしてはいけない「禁止」内容です。



この絵表示は、してはいけない「禁止」内容です。



この絵表示は、必ず実行していただきたい「指示」内容です。



この絵表示は、気をつけていただきたい「注意」内容です。



この絵表示は、指に気をつけていただきたい「注意」内容です。

警告・注意



液晶テレビの設置後は、メンテナンス時以外にネジをゆるめたり、はずしたりしないでください。液晶テレビの落下など事故の原因となります。



変換金具の改造・変更は行わないでください。液晶テレビの落下や破損など事故の原因となります。



壊れた部品を使用しないでください。落下によるけがの原因となります。万一、部品が壊れた場合は販売店にご相談ください。



本製品はシャープ製液晶テレビLB-52GX35/LB-46GX35に対応した製品です。それ以外の液晶テレビには取り付けられません。



変換金具は、必ず壁掛け金具・天吊り金具に取り付けてご使用ください。変換金具を直接壁面などに取り付けると液晶テレビの落下による破損・けがの原因となります。



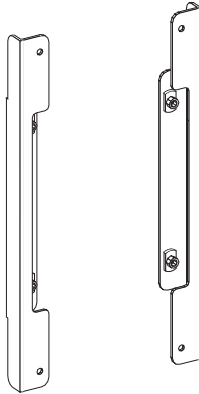
安全確保のため、ボルトやネジ類は所定の場所に確実に締め付けてください。

⚠ 警告・注意

必ずお守りください。

変換金具は、必ず壁掛け金具・天吊り金具に取り付けてご使用ください。変換金具を直接壁面などに取り付けると液晶テレビの落下による破損・けがの原因となります。

■ 製品紹介

変換金具	
	
型番	FFP-LC40
自重量	1.5kg

■ 付属品

FFP-LC40 付属品	
 取扱説明書・・・1部	 セムスネジ(M6×16)・・・4本



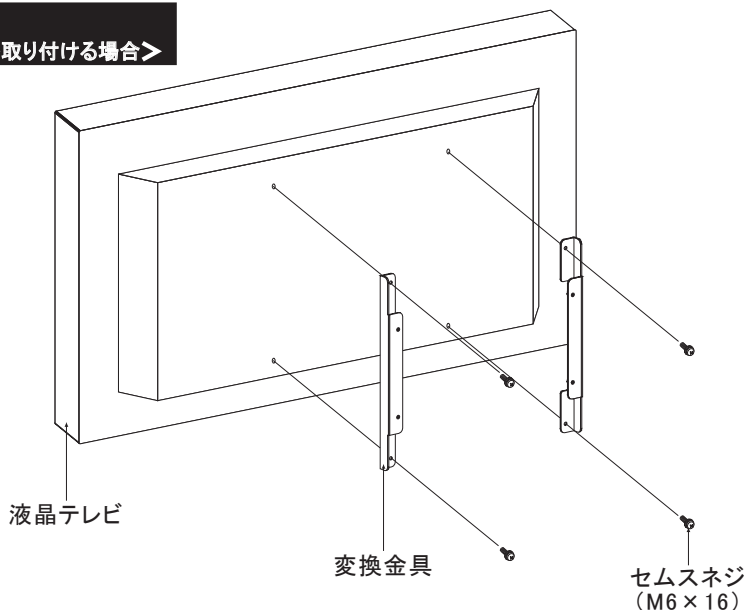
変換金具とモニターブラケットの取り付けネジは本製品には付属していません。壁掛け金具(FFP-NM40-X・FFP-NM00-X)、天吊り金具(FFP-NM40-CA2)に付属のセムスネジ(M6×18)をご使用ください。

■ 液晶テレビに変換金具を取り付ける

1. 液晶テレビに付属のセムスネジ (M6×16) 4本で変換金具を取り付けます。

シャープ製液晶テレビ

＜LB-52GX35・LB-46GX35を取り付ける場合＞



使用する工具

プラスドライバー



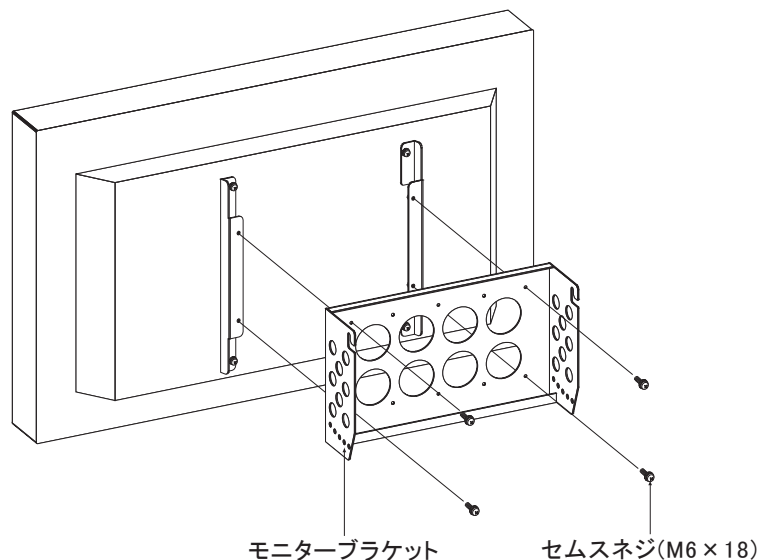
液晶テレビの取り付けネジは付属のネジ
(セムスネジ4本 M6×16)以外は使用しないでください。



ネジは確実に締め付けてください。
液晶テレビの落下による破損・けがの原因となります。

■ 変換金具にモニターブラケットを取り付ける

1. モニターブラケットを壁掛け金具 (FFP-NM10-X・FFP-NM00-X)・天吊り金具 (FFP-NM40-CA2) 付属のセムスネジ (M6×18) 4本で、モニターブラケットの両端の取付穴を使用して変換金具に取り付けます。



使用する工具

プラスドライバー



ネジは確実に締め付けてください。
液晶テレビの落下による破損・けがの原因となります。



変換金具は、必ず壁掛け金具・天吊り金具に取り
付けてご使用ください。変換金具を直接壁面など
に取り付けると危険です。

