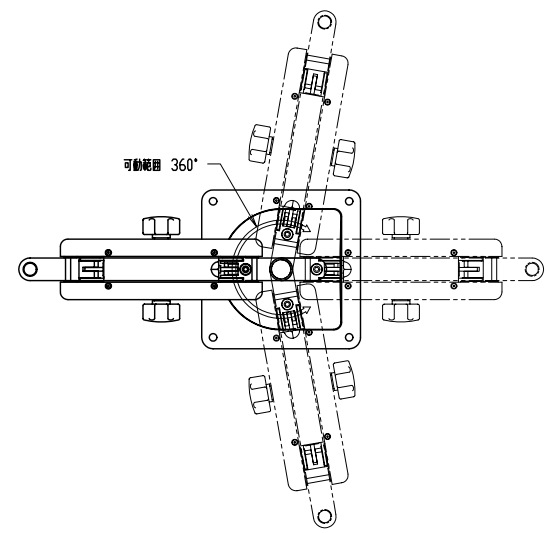
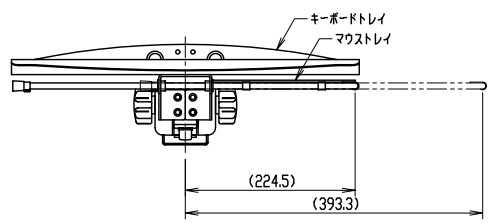


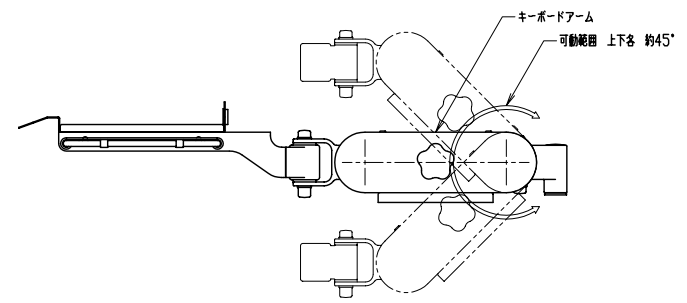
キーボードトレイ可動範囲



キーボードアーム可動範囲



マウストレイ可動範囲



キーボードアーム可動範囲

 FORVICE 日本フォームサービス株式会社	キーボードトレイアーム+直付け水平ベース
	可動範囲