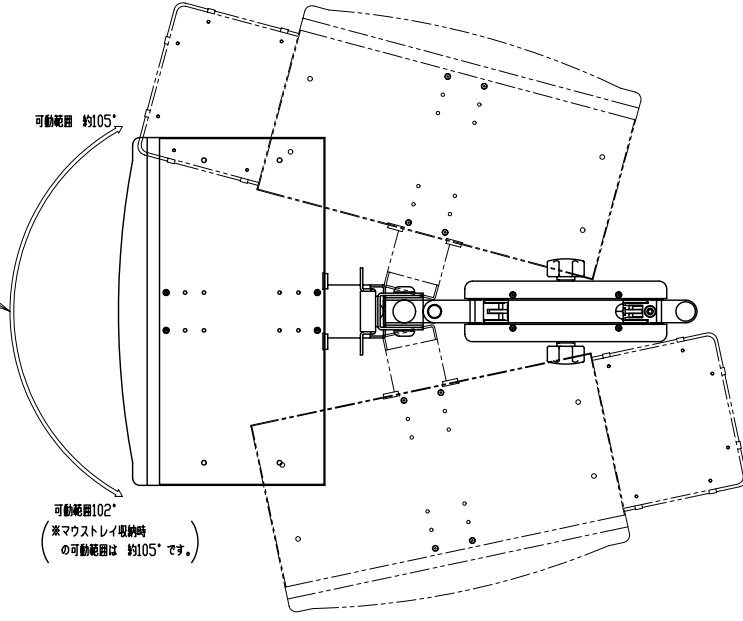


※シャフト・アームの位置により
可動範囲は異なります。

可動範囲 約105°

可動範囲102°
(※マウストレイ取付時
の可動範囲は 約105°です。)



キーボードトレイ可動範囲

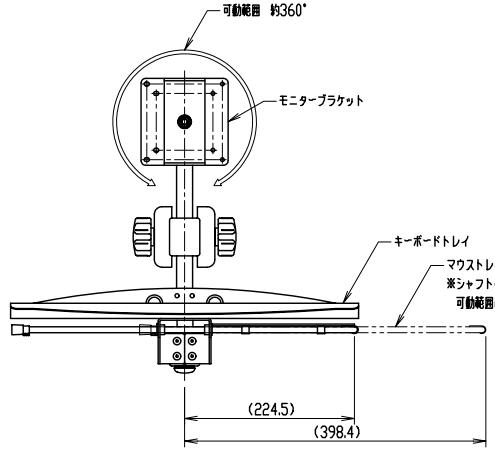
可動範囲 約360°

モニターブラケット

キーボードトレイ

マウストレイ
※シャフトの位置により
可動範囲は異なります。

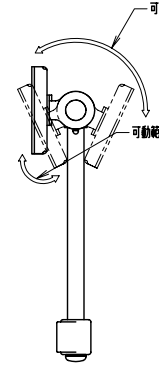
(224.5)
(398.4)



モニターブラケット・マウストレイ可動範囲

可動範囲 約155°

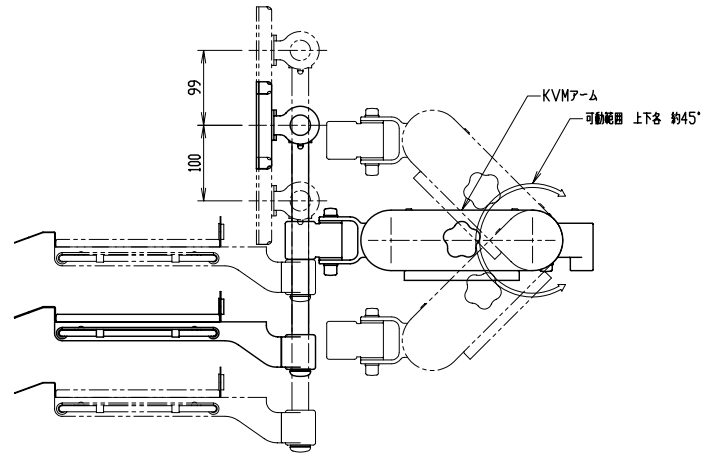
可動範囲 約25°



モニターブラケット可動範囲

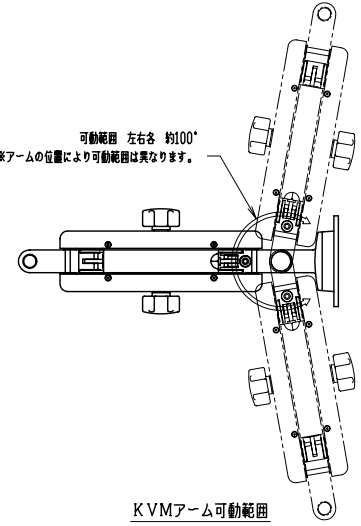
99
100

KVMアーム
可動範囲 上下各 約45°

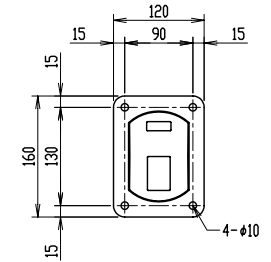


シャフト・KVMアーム可動範囲

可動範囲 左右各 約100°
※アームの位置により可動範囲は異なります。



KVMアーム可動範囲



垂直ベース直付板 寸法図



KVMアーム+直付け垂直ベース
可動範囲