

電動昇降スタンド

大型モニターをボタン一つで手軽に昇降

モニタリングソリューションアームスタンド製品
Monitoring Solution ARM Stand Products



あらゆる方向への モニター表示が可能に!!

■特徴 features

- 電動昇降機能を搭載しております。
ボタン一つで手軽に高さ調整可能です。
- ボルト固定無しでモニターチルト角
を調整可能です。
- フリーマウントですので、多くのモニター
に対応しております。^{※1}

※1 搭載モニターについてはお問い合わせ下さい。



FFP-EMS80-V410^{※2}

※2 ブラケットレール 800 ブラケット高さ400
ブラケット奥行10ブラケット本数2本の組み合わせの場合

■運用事例



- オフィス内のミーティングや、会議室でのプレゼンテーションなど大型モニターを必要とする場所で、モニターを最適な高さ、角度、方向に調整出来ます。

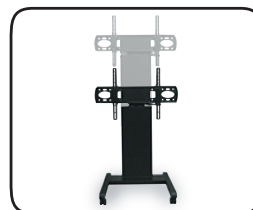
■機能



【首振り機能】

レバーを下げるとロックが解除されモニター左右に首振り出来ます。

首振り⇒左右 30°



【電動昇降機能】

本体背面にあるボタン一つで簡単に高さ調整出来ます。

昇降機能⇒500 mm



【フリーチルト機能】

モニターの重心と金具の吊り合いにより、ネジの締めつけ無しでチルト調整可能です。

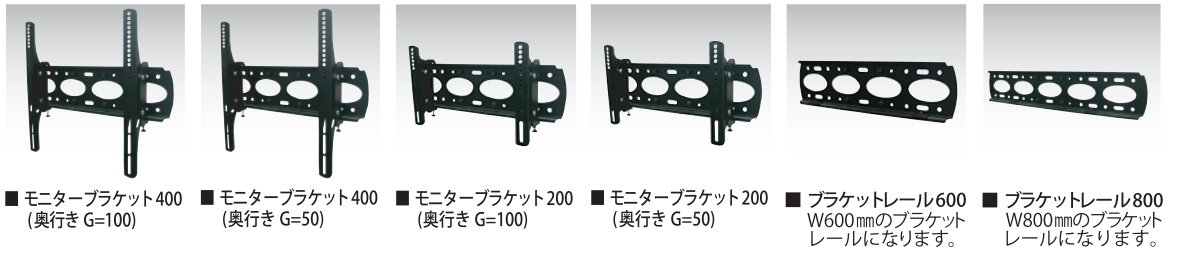
チルト角⇒-15°~ 15°

電動昇降スタンド

FORVICE 製品情報は <http://www.forvice.co.jp>

● 組み合わせ

※CPUホルダー(大)とカメラ台はオプションになります。



	FFP-EMS80-V410D	FFP-EMS80-V410T	FFP-EMS80-V405D	FFP-EMS80-V405T	FFP-EMS80-V210D	FFP-EMS80-V210T	FFP-EMS80-V205D	FFP-EMS80-V205T
ブラケットレール幅	800	800	800	800	800	800	800	800
ブラケット高さ	400	400	400	400	200	200	200	200
ブラケット奥行き	100	100	50	50	100	100	50	50
ブラケット本数	2本	3本	2本	3本	2本	3本	2本	3本

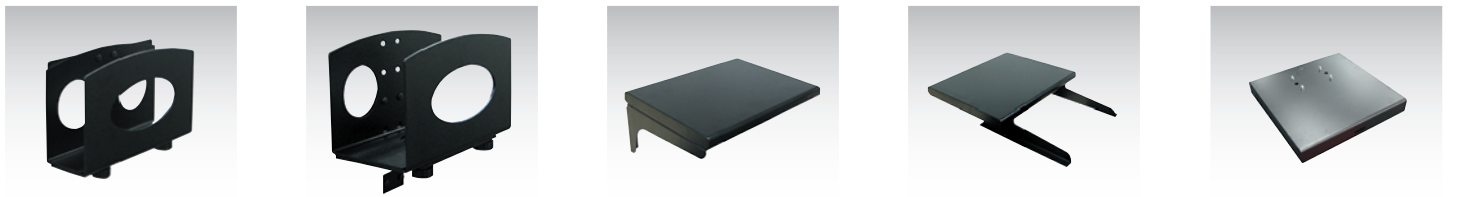
	FFP-EMS60-V410D	FFP-EMS60-V410T	FFP-EMS60-V405D	FFP-EMS60-V405T	FFP-EMS60-V210D	FFP-EMS60-V210T	FFP-EMS60-V205D	FFP-EMS60-V205T
ブラケットレール幅	600	600	600	600	600	600	600	600
ブラケット高さ	400	400	400	400	200	200	200	200
ブラケット奥行き	100	100	50	50	100	100	50	50
ブラケット本数	2本	3本	2本	3本	2本	3本	2本	3本

・搭載するモニターによりモニターブラケットの種類、奥行き値 G およびブラケット本数とブラケットレールが異なります。構成する必要部品やお手持ちのモニターに適合するスタンドについてはお問い合わせ下さい。

お問い合わせ ⇒ info@forvice.co.jp

注意 モニターの形状により、スイング時にモニターとフレームとが干渉する場合がございます。

● オプション



■CPUホルダー(小)
小型のCPUを収納するホルダーです。ホルダーの幅は調整可能です。

■CPUホルダー(大)
小型ホルダーでは収納できないCPUや様々な機器を収納する為のホルダーです。

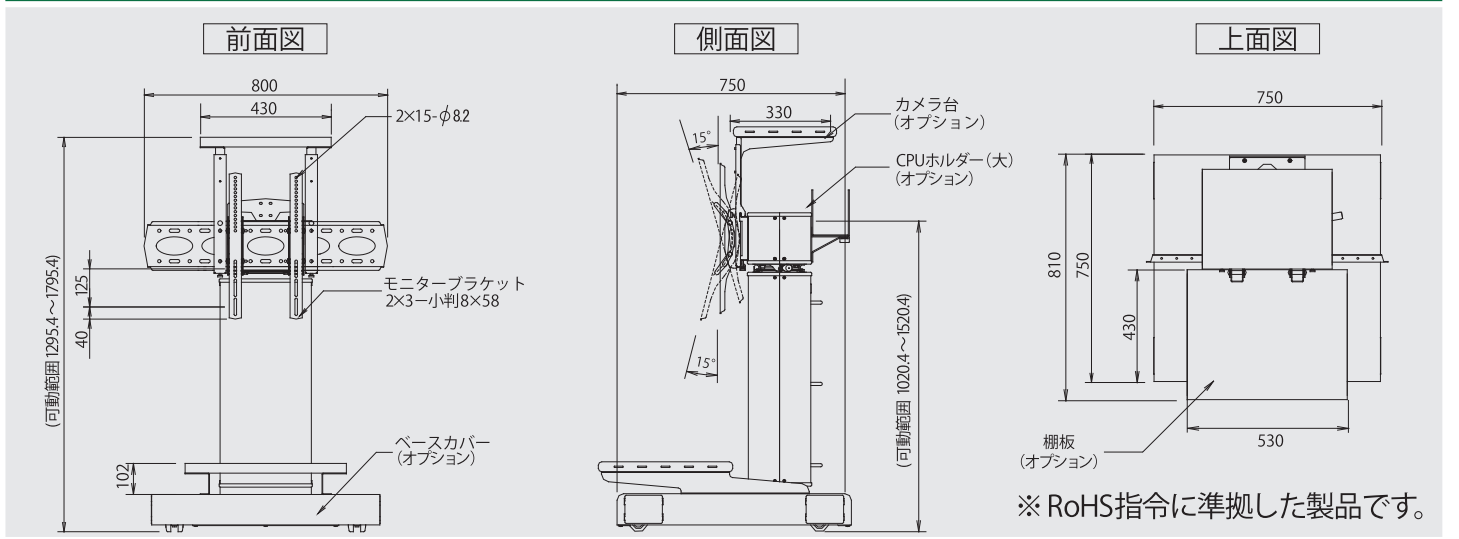
■カメラ台
TV会議などで使用するカメラを乗せる事が出来ます。有効寸法 W400×D300

■レッグ棚板
棚板として、様々な物を乗せる事が出来ます。有効寸法 W500×D400

■ベースカバー
レッグを全て隠す事が出来ます。キャスター孔が付いておりますので、カバーを付けた状態でキャスターロック可能です。

● 図面

※搭載する機器に合わせたホルダーや棚、金具製作も承ります。



日本フォームサービス株式会社

本社 〒136-0071 東京都江東区亀戸4-36-14
 東北営業所 〒981-8003 宮城県仙台市泉区南光台4-28-8
 関西営業所 〒534-0025 大阪市都島区片町2-2-40 (大発京橋ビル)
 九州営業所 〒814-0013 福岡県福岡市早良区藤崎2-11-40
 千葉工場 〒289-1751 千葉県山武郡横芝光町長山台1-4
 東京工場 〒132-0025 東京都江戸川区松江2-29-19

TEL:03-3636-0011 FAX:03-3636-0088
 TEL:022-273-8333 FAX:022-273-8334
 TEL:06-6356-1296 FAX:06-6356-1298
 TEL:092-844-5528 FAX:092-844-5530
 TEL:0479-82-2121 FAX:0479-82-0700
 TEL:03-3654-4118 FAX:03-3654-4119

URL <http://www.forvice.co.jp> E-Mail info@forvice.co.jp

お客様への注意とお願い ●品質改良、安全性向上の為、予告なく製品の仕様を変更する場合がございます。 ●カラー印刷の都合上、製品の色彩は若干異なります。



(本社・千葉工場・東京工場) (千葉工場)
 QR-00042 JQA-EM0620

C20080714 3000-S①
 M20090123 5000-S②