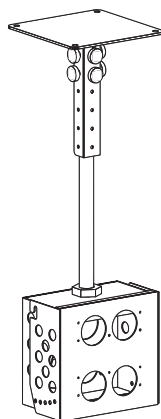


取扱説明書

天吊り金具

FFP-NM30-CA2



FFP-NM30-CA2



警告

液晶ディスプレイ / テレビを本製品への取付、取り外しは、必ず2人以上での作業を行ってください。1人での作業は事故の原因となります。

目次

安全上のご注意	P1
警告・注意	P2
製品紹介・各部名称・付属品	P3
天井面にベースを取り付ける	P4
モニター側ポールを取り付ける	P4
液晶ディスプレイ / テレビにモニターブラケットを取り付ける	P5
ナット(M39)を取り外す	P6
化粧パネルを取り付ける	P6
モニター側ポールにモニター受け金具を取り付ける	P7
液晶ディスプレイ / テレビをモニター受け金具に取り付ける	P7
保証書	P8



日本フォームサービス株式会社

M 2007.12.26 第 7 版


安全上のご注意 (必ずお守りください)


お買い上げありがとうございました

ご使用前にこの取扱説明書をよくお読みください。特に「安全上のご注意」は必ずお読みください。
お読みになった後は、いつでも取り出せる場所に大切に保管してください。
また、本製品は生産より出荷に至るまで厳重に検査しておりますが、万一製品に破損またはご使用に支障をきたす場合は、誠に恐れ入りますが購入先または下記宛先までお問合せください。

日本フォームサービス株式会社
電話 03-3636-0011 URL <http://www.fovrice.co.jp>
Mail info@fovrice.co.jp

お使いになる人や他の人への危害、物的損害を未然に防止するため、必ずお守りいただきたいことを、次の表示で区分しています。

 **警告** この表示の欄は「死亡または重症を負うことが想定される危害の程度」です。

 **注意** この表示の欄は「傷害を負うことが想定されるか、または物的損害の発生が想定される危害・損害の程度」です。

お守りいただきたい内容の種類を、次の絵表示で区分し、説明しています。



この絵表示は、絶対にしてはいけない「禁止」内容です。



この絵表示は、してはいけない「禁止」内容です。



この絵表示は、必ず実行していただきたい「指示」内容です。



この絵表示は、気をつけていただきたい「注意」内容です。



この絵表示は、指に気をつけていただきたい「注意」内容です。

⚠ 警告・注意



本製品は、50kgまでの液晶ディスプレイ/テレビを対象とした製品です。それ以外の液晶ディスプレイ/テレビを取り付けると、天吊り金具や液晶ディスプレイ/テレビの落下・破損など事故の原因となります。



液晶ディスプレイ/テレビを本製品への取付、取り外しは、必ず2人以上での作業を行ってください。1人での作業は事故の原因となります。



液晶ディスプレイ/テレビの設置後は、メンテナンス時以外にネジをゆるめたり、はずしたりしないでください。液晶ディスプレイ/テレビの落下など事故の原因となります。



天吊り金具の改造・変更は行わないでください。液晶ディスプレイ/テレビの落下や破損など事故の原因となります。



壊れた部品を使用しないでください。落下によるけがの原因となります。万一、部品が壊れた場合は販売店にご相談ください。



天吊り金具の設置には特別な技術が必要ですので、販売店や工事店にご相談ください。お客様による工事は一切行わないでください。取り付け、取扱いの不備による事故の原因となります。



取り付ける天井面には十分な強度があることを確認してください。取り付ける液晶ディスプレイ/テレビ、天吊り金具の重量に長時間耐えうることを確認してください。



安全確保のため、ボルトやネジ類は所定の場所に確実に締め付けてください。

⚠ 警告・注意

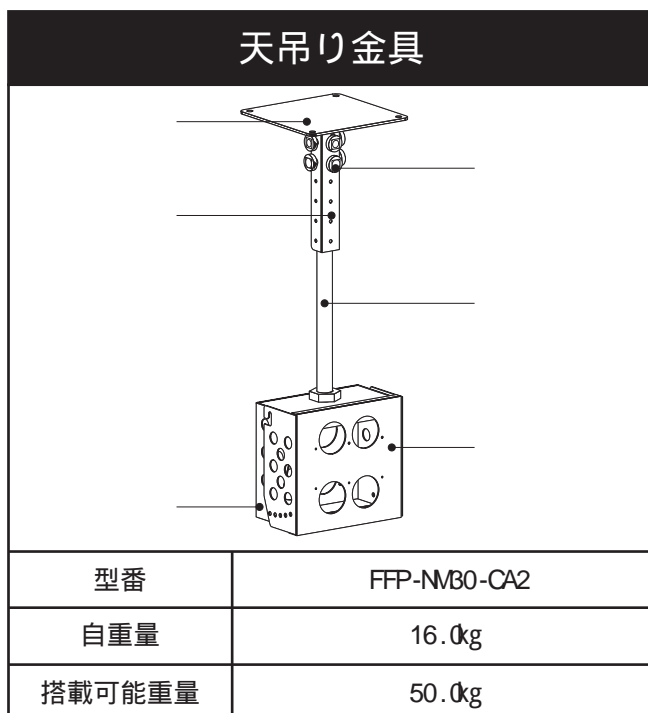
必ずお守りください。

天吊り金具の取付には販売店や工事店にご相談ください。お客様による工事は一切行わないでください。取付、取扱いの不備による事故、液晶ディスプレイ/テレビの落下による損傷の危険性があります。

工事店様へ

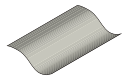





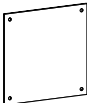


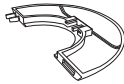
安全の為、液晶ディスプレイ/テレビと天吊り金具の重量に十分耐える様、取り付け場所の強度を確認の上施工を行ってください。

製品紹介 各部名称



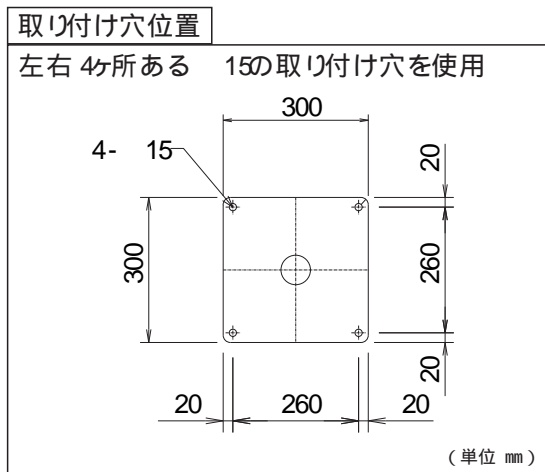
No.	名称
	ベース
	ツマミ
	天井側ポール
	モニター側ポール
	モニターブラケット
	モニター受け金具

付属品

FFP-NM30-CA2 付属品				
 取扱説明書・・・1部	 セムスネジ (M4× 12)・・・6本	 セムスネジ (M6× 14)・・・4本	 セムスネジ (M6× 16)・・・4本	 ボルト (M8× 20)・・・4本
 つまみ・・・6個	 すみだし用ダンボール・・・4枚	 スパナ (M39用)・・・1本	 滑り止め金具・・・2個	 化粧パネル・・・2個

天井面にベースを取り付ける

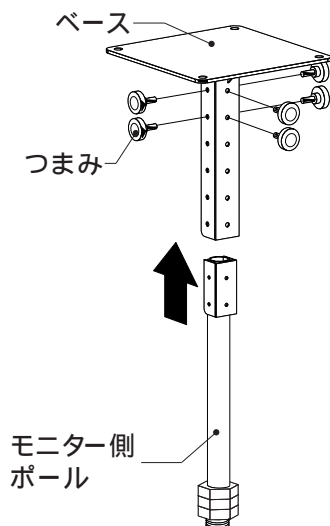
- 1 設置前に付属のすみだし用ダンボールを使用して、取り付け用の穴位置のすみだしを行ってください。
- 2 左右4ヶ所の取り付け穴 (15) を使用して、ベースを天井面へ固定します。



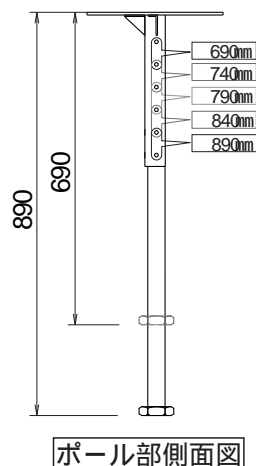
取り付け位置の天井面強度の確認を行い、ベースの取り付けを行ってください。強度が不足する場合は、十分な補強を行ってください。

モニター側ポールを取り付ける

- 1 天井面に固定したベースにモニター側ポールを付属のつまみ6個を使用して取り付けます。取り付け位置は、天井面からモニター受け金具までの距離690mm ~ 890mm間で50mmピッチで調整が可能です。



【モニター側ポールの取り付け位置】



ポールの取り付け後は確実に全てのつまみを締め付けてください。液晶ディスプレイ/テレビの落下による破損/けがの原因となります。



液晶ディスプレイ/テレビ搭載後の高さ調整作業は、必ず液晶ディスプレイ/テレビを取り外してから行ってください。

液晶ディスプレイ / テレビにモニターブラケットを取り付ける

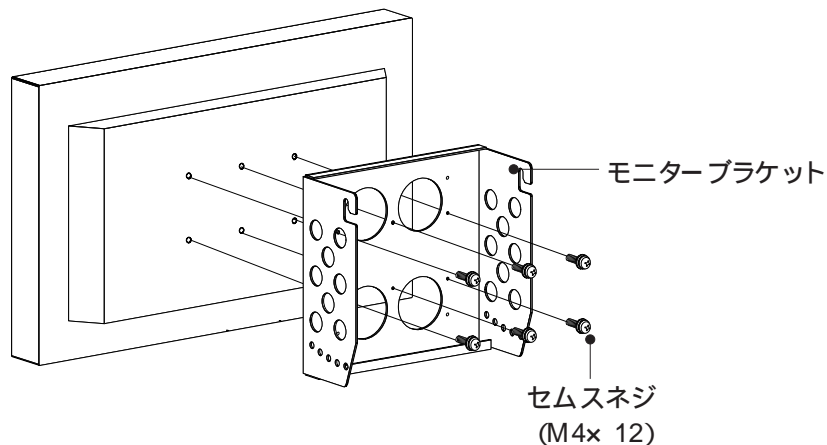
1. 付属のセムスネジで液晶ディスプレイ / テレビにモニターブラケットを取り付けます。

使用する工具

プラスドライバー

VESA規格対応液晶ディスプレイ / テレビの場合

付属のセムスネジ (M4× 12)6本で液晶ディスプレイ / テレビにモニターブラケットを取り付けます。

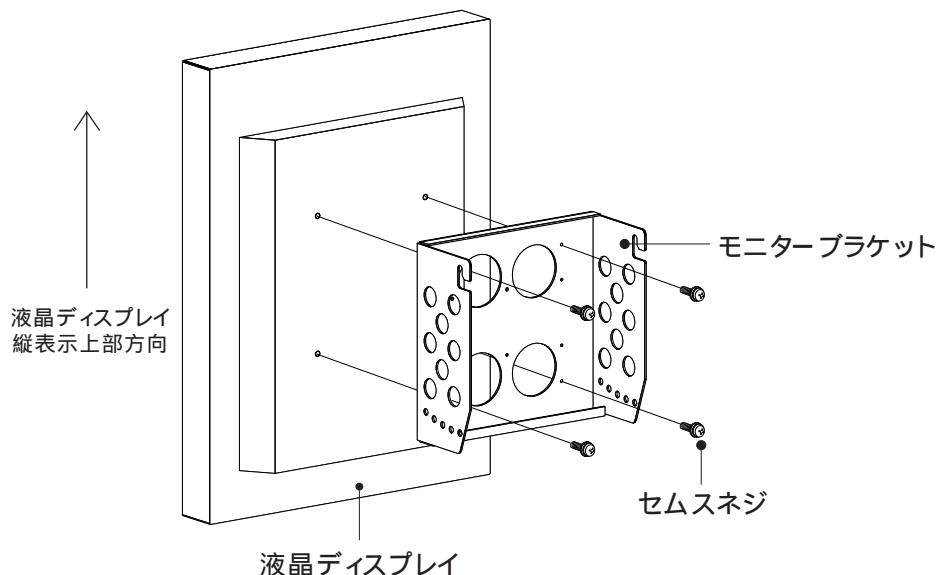


シャープ製液晶ディスプレイ
< PN-455R / PN-371の場合 >

付属のセムスネジ (M6× 14)4本で液晶ディスプレイにモニターブラケットを取り付けます。
液晶ディスプレイは縦取り付けのみとなります。

シャープ製液晶ディスプレイ
< PN-465の場合 >

付属のセムスネジ (M6× 16)4本で液晶ディスプレイにモニターブラケットを取り付けます。
液晶ディスプレイは縦取り付けのみとなります。



シャープ製液晶ディスプレイ【PN-465/PN-455R/PN-371】は縦取り付けのみになります。



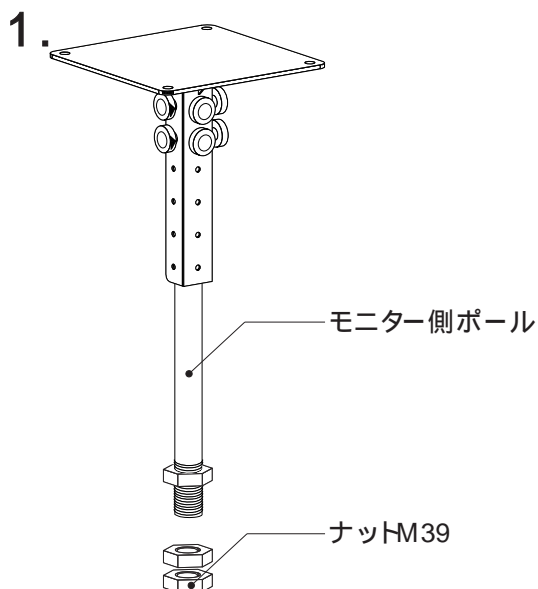
ネジは確実に締め付けてください。液晶ディスプレイ/テレビの落下による破損 けがの原因となります。

ナット(M39)を取り外す

1. モニター側ポールに取り付けられているナット (M39)2個を取り外します。
2. 取り付けられているナット (M39)で液晶ディスプレイ / テレビの取り付け位置の微調整を行います。調整可能範囲はポールのネジ切り部上側から 0~ 40mmの間になります。

使用する工具

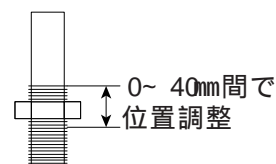
スパナ (M39用)



2.

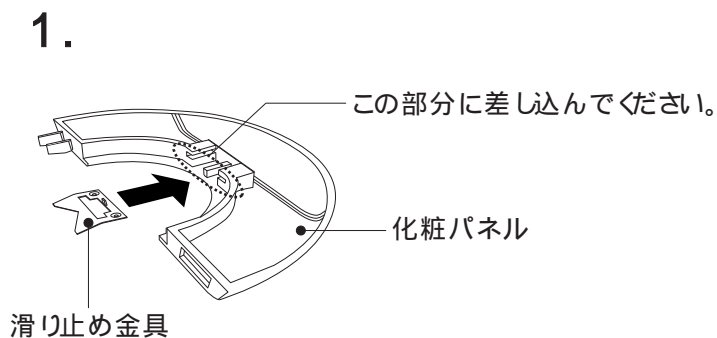
【ナットの取付位置】

最初のナットの取付位置によって液晶ディスプレイの取り付け高さの微調整が行えます。



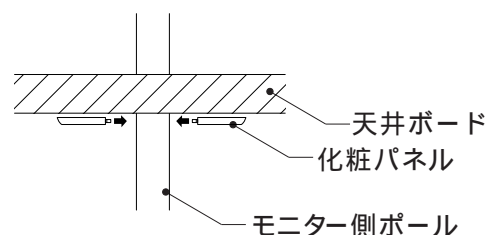
化粧パネルを取り付ける

1. 付属の化粧パネル2個に滑り止め金具を取り付けます。
2. 天井ボード面にモニター側ポールを挟み込むように取り付けます。



2.

【化粧パネル取り付け位置】



滑り止め金具で指を切らないように注意して下さい。

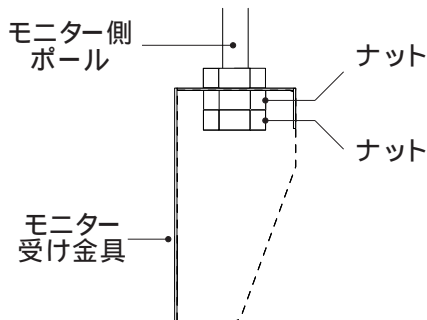
モニター側ポールにモニター受け金具を取り付ける

- 1.モニター側ポールにモニター受け金具を通し、ナット を締め付けて固定します。
取り付ける際に、取り付ける液晶ディスプレイテレビの方向に合せます。
- 2.ナット を取り付け、しっかりと締めつけます。

使用する工具

スパナ (M39用)

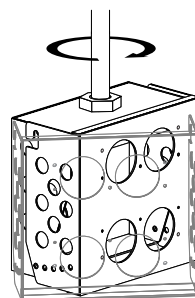
【側面図】



付属のスパナを使用してナット
の順に締め付けます。

【設置方向の調整】

ナット を締め付ける際に、あらかじめ
取り付ける液晶ディスプレイの方向に
合わせてください。



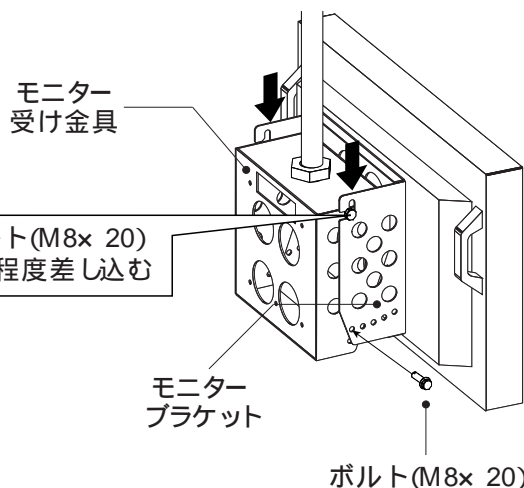
ナットは確実に締め付けてください。液晶ディスプレイテレビの落下による破損 けがの原因となります。

液晶ディスプレイ / テレビをモニター受け金具に取り付ける

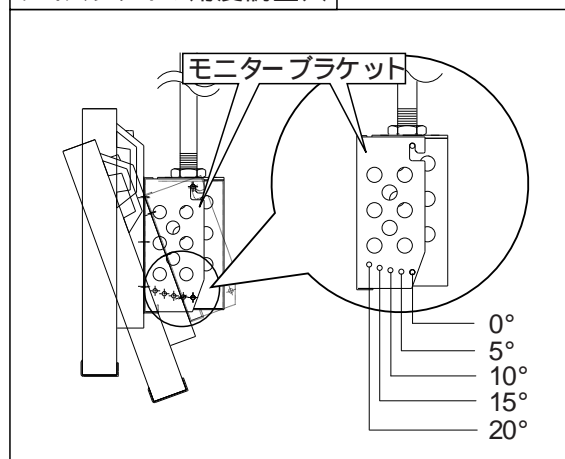
- 1.モニター受け金具の左右上部の穴にボルト (M8× 20)を半分程度取り付け、ボルトにモニターブラケットのフック部を引っ掛けます。
- 2.液晶ディスプレイ / テレビの角度を0~ 20の間で調整し、モニターブラケットの下側の穴にボルト (M8× 20)で固定します。最後に、モニターブラケットを引っ掛けてあるボルトをしっかりと締め付けてください。

使用する工具

スパナ
対応 13mm)



ディスプレイの角度調整穴



液晶ディスプレイ / テレビの取付は、必ず 2人以上で作業を行ってください。1人での作業は事故の原因となります。



ネジは確実に締め付けてください。液晶ディスプレイテレビの落下による破損 けがの原因となります。



ボルト M8× 20を締め付ける工具は付属されていません。

