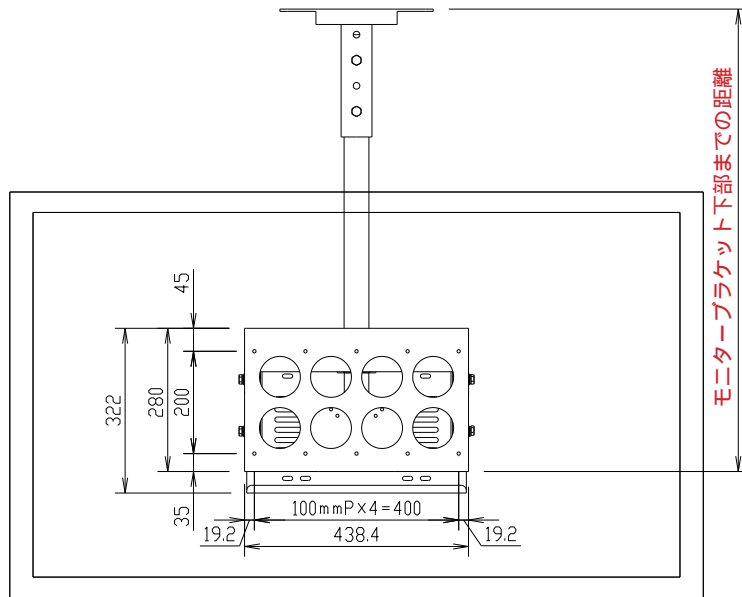


モニターブラケット下部までの距離

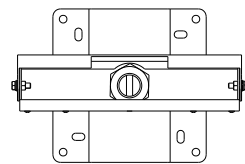
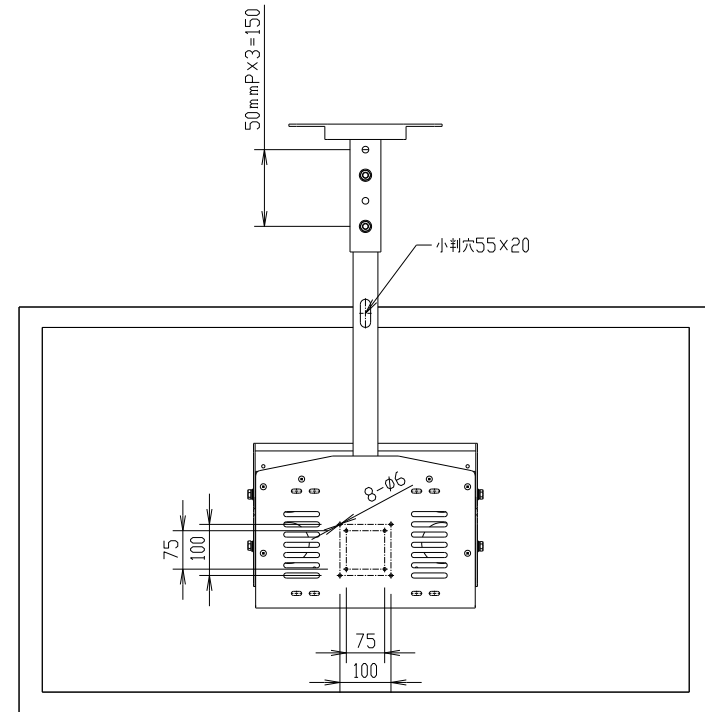
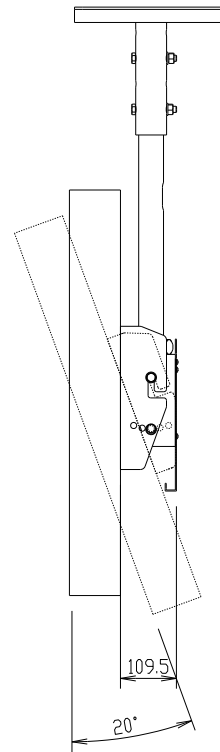
FFP-CA4-700 約 854~ 1004(mm)

FFP-CA4-900 約 1054~ 1204(mm)

FFP-CA4-1100 約 1254~ 1404(mm)



モニターブラケット下部までの距離



天吊金具

FFP-CA4-700(-900/-1100)

