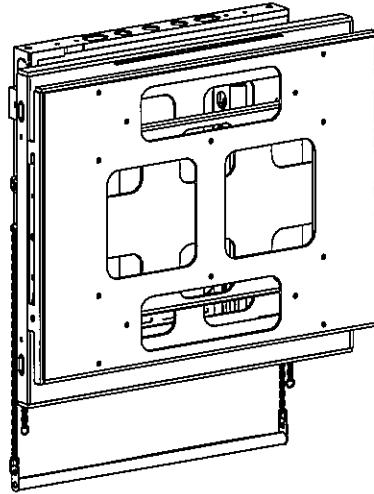


取扱説明書

マルチ壁掛け金具



警告

本製品は、50kgまでの液晶ディスプレイを対象とした製品です。それ以外の液晶ディスプレイを取り付けると、壁掛け金具や液晶ディスプレイの落下・破損など事故の原因となります。

目次

■安全上のご注意	P1
■警告・注意	P2
■製品紹介・各部名称・梱包部品	P3
■モニターブラケットを取り外す	P4
■液晶ディスプレイにモニターブラケットを取り付ける	P5
■ベースプレートを壁面に設置する	P5
■マルチ壁掛け金具に液晶ディスプレイを取り付ける	P6
■液晶ディスプレイの位置を調整する	P7～P8
■液晶ディスプレイの位置を固定する	P9
■チェーンの長さを調整する	P9
■保証書	P10



日本フォームサービス株式会社

M 2010.06.14 第1版

安全上のご注意 **必ずお守りください**

お買い上げありがとうございました

ご使用前にこの取扱説明書をよくお読みください。特に「安全上のご注意」は必ずお読みください。
お読みになった後は、いつでも取り出せる場所に大切に保管してください。
また、本製品は生産より出荷に至るまで厳重に検査しておりますが、万一製品に破損またはご使用に支障をきたす場合は、誠に恐れ入りますが購入先または下記宛先までお問合せください。

日本フォームサービス株式会社

電話03-3636-0011 URL <http://www.forvice.co.jp>

Mail info@forvice.co.jp

お使いになる人や他の人への危害、物的損害を未然に防止するため、必ずお守りいただきたいことを、次の表示で区分しています。



警告

この表示の欄は「死亡または重症を負うことが想定される危害の程度」です。



注意

この表示の欄は「傷害を負うことが想定されるか、または物的損害の発生が想定される危害・損害の程度」です。

お守りいただきたい内容の種類を、次の絵表示で区分し、説明しています。



この絵表示は、絶対にしてはいけない「禁止」内容です。



この絵表示は、してはいけない「禁止」内容です。



この絵表示は、必ず実行していただきたい「指示」内容です。



この絵表示は、気をつけていただきたい「注意」内容です。



この絵表示は、指に気をつけていただきたい「注意」内容です。

警告・注意



本製品は、50kgまでの液晶ディスプレイを対象とした製品です。それ以外の液晶ディスプレイを取り付けると、本製品や液晶ディスプレイの落下・破損など事故の原因となります。



液晶ディスプレイを本製品への取り付け、取り外しは、必ず2人以上(52型以上は4人以上)での作業を行ってください。指示人数未満での作業は事故の原因となります。



液晶ディスプレイの設置後は、メンテナンス時以外にネジをゆるめたり、はずしたりしないでください。液晶ディスプレイの落下など事故の原因となります。



本製品の改造・変更は行わないでください。液晶ディスプレイの落下や破損など事故の原因となります。



壊れた部品を使用しないでください。落下によるけがの原因となります。万一、部品が壊れた場合は販売店にご相談ください。



本製品の設置には特別な技術が必要ですので、販売店や工事店にご相談ください。お客様による工事は一切行わないでください。取り付け、取扱いの不備による事故の原因となります。



取り付ける壁面には十分な強度があることを確認してください。取り付ける液晶ディスプレイ、本製品の重量に長時間耐えうることを確認してください。



安全確保のため、ボルトやネジ類は所定の場所に確実に締め付けてください。

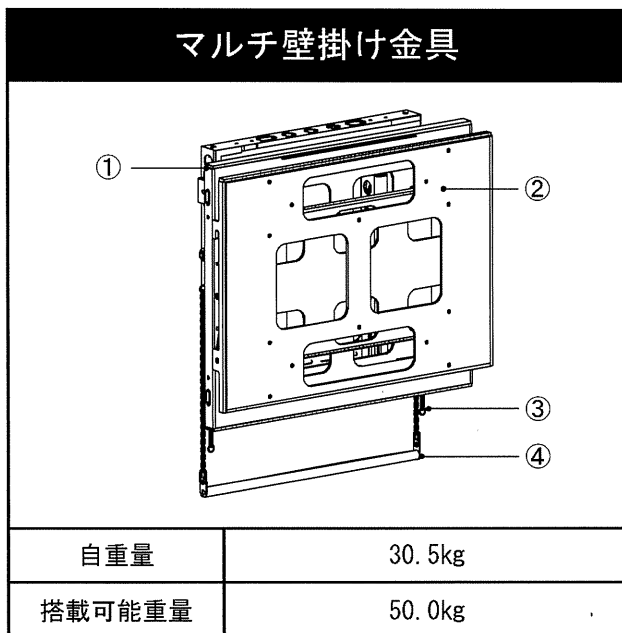
⚠ 警告・注意

必ずお守りください。

本製品の取付には販売店や工事店にご相談ください。お客様による工事は一切行わないでください。取付、取扱いの不備による事故、液晶ディスプレイの落下による損傷の危険性があります。

安全の為、液晶ディスプレイと本製品の重量に十分耐える様、取り付け場所の強度を確認の上施工を行ってください。

■製品紹介・各部名称



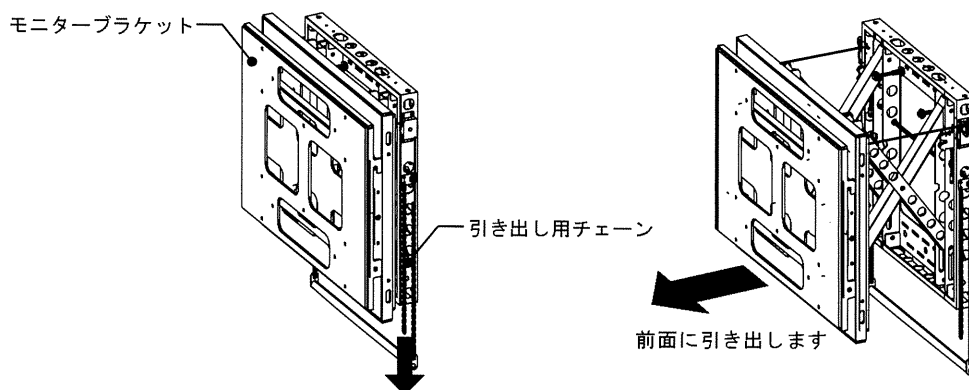
No.	名 称
①	ベースプレート
②	モニターブラケット
③	引き出し用チェーン
④	引き込み用ロッド

■梱包部品

マルチ壁掛け金具 梱包部品		
 マルチ壁掛け金具 ……1式	 座金組込ネジ(M6×14) ……6本 座金組込ネジ(M6×16) ……6本 座金組込ネジ(M6×18) ……6本	 ストッパー……2個
	 取扱説明書 ……1部	 引き込み用ロッド用 (太い) 引き出し用チェーン用 (細い) チェーン

■ モニターブラケットを取り外す

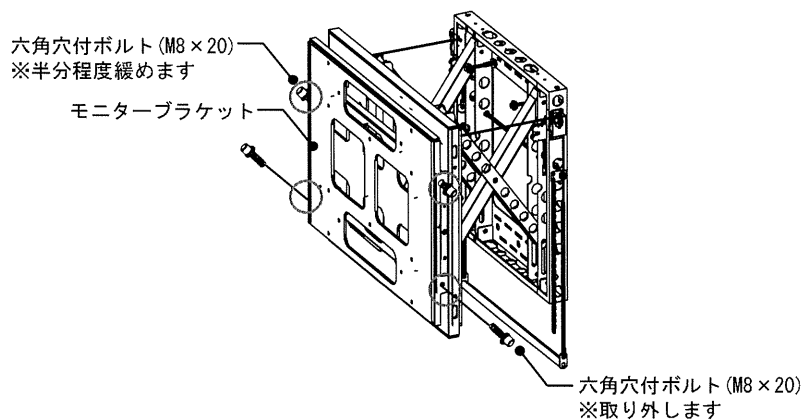
1. マルチモニター金具側面に取り付けられている引き出し用チェーンを引き、モニターブラケットを前面に引き出します。



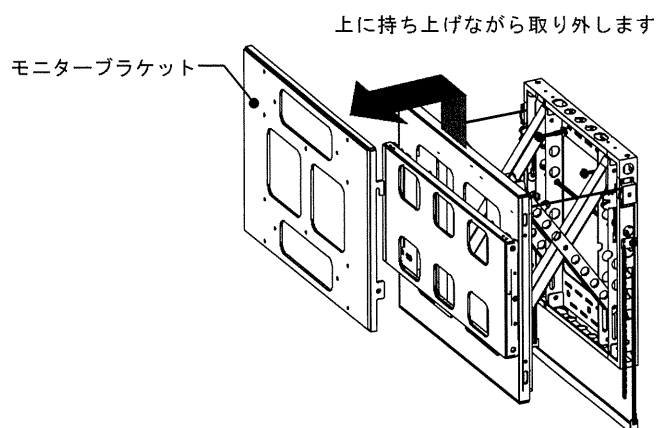
2. モニターブラケット両側面に取り付けられている六角穴付きボルト (M8×20) のうち、下部2ヶ所は取り外し、上部2ヶ所は半分程度緩めます。

使用する工具

対辺6mm
六角レンチ



3. モニターブラケットを上を持ち上げながら取り外します。

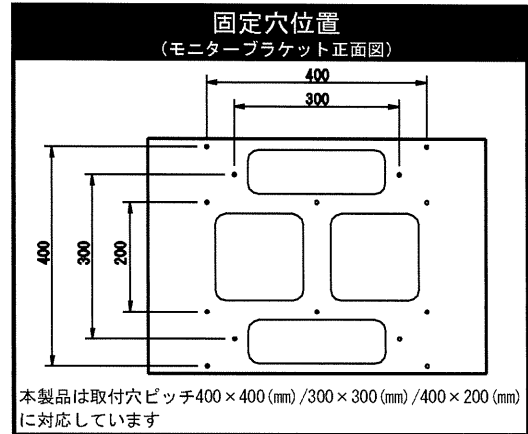
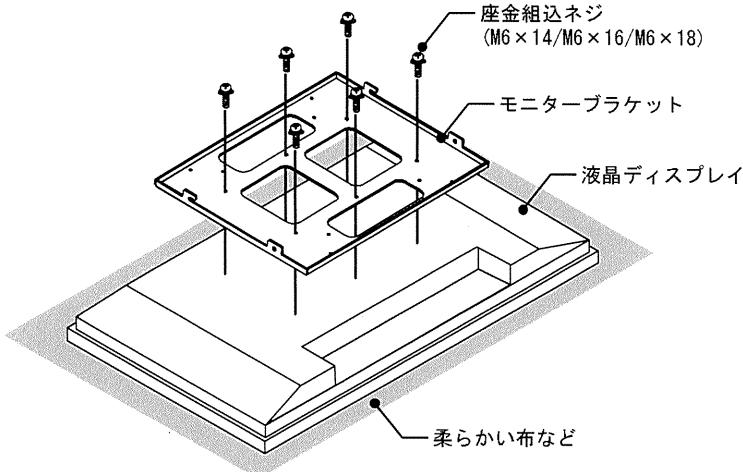


■ 液晶ディスプレイにモニターブラケットを取り付ける

1. 液晶ディスプレイにモニターブラケットを付属の座金組込ネジでしっかりと固定します。
 [本製品は取付穴ピッチ400×400(mm)/300×300(mm)/400×200(mm)に対応しています]
 必ず液晶ディスプレイの取付穴深さに合ったネジを選定して下さい。
 取付穴深さは液晶ディスプレイ取扱説明書またはメーカーホームページなどで
 ご確認ください。

使用する工具

プラスドライバー



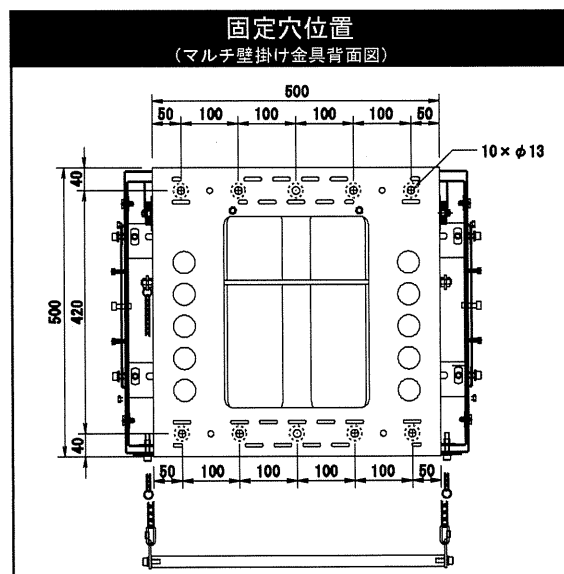
モニターブラケット取り付けの際に液晶ディスプレイを寝かせる時は、凹凸のない平らな面に柔らかい布やシートを敷いて、できるだけ短時間で行ってください。画面に異常を来す原因となります。



ネジは確実に締め付けてください。液晶ディスプレイの落下による破損・けがの原因となります。

■ ベースプレートを壁面に設置する

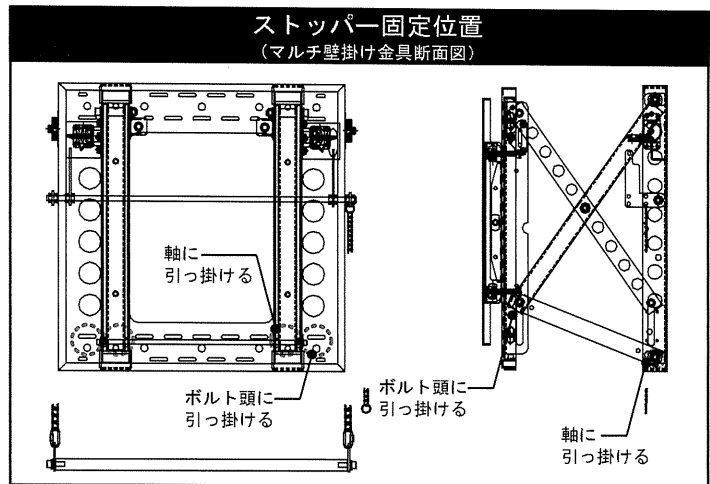
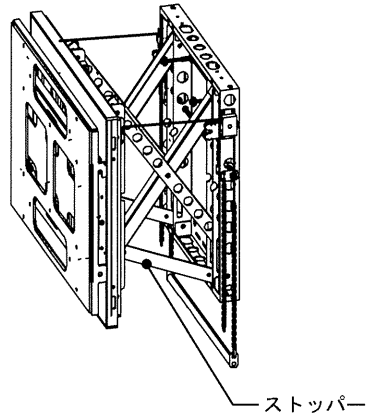
1. 取り付け位置10ヶ所(φ13)の壁面強度確認を行い、4ヶ所以上を使用し固定します。強度が不足する場合は十分な補強を行ってください。
2. 液晶ディスプレイ重量+金具重量を合わせ、荷重に耐える取り付け場所であることを確認してください。
3. 壁面の構造に合わせた固定方法、ネジ・ワッシャーの選定をしてください。
4. 取り付けの際、水平であることを確認し、固定してください。



ネジは確実に締め付けてください。液晶ディスプレイの落下による破損・けがの原因となります。

■ マルチ壁掛け金具に液晶ディスプレイを取り付ける

1. 付属のストッパー2個を取り付けます。

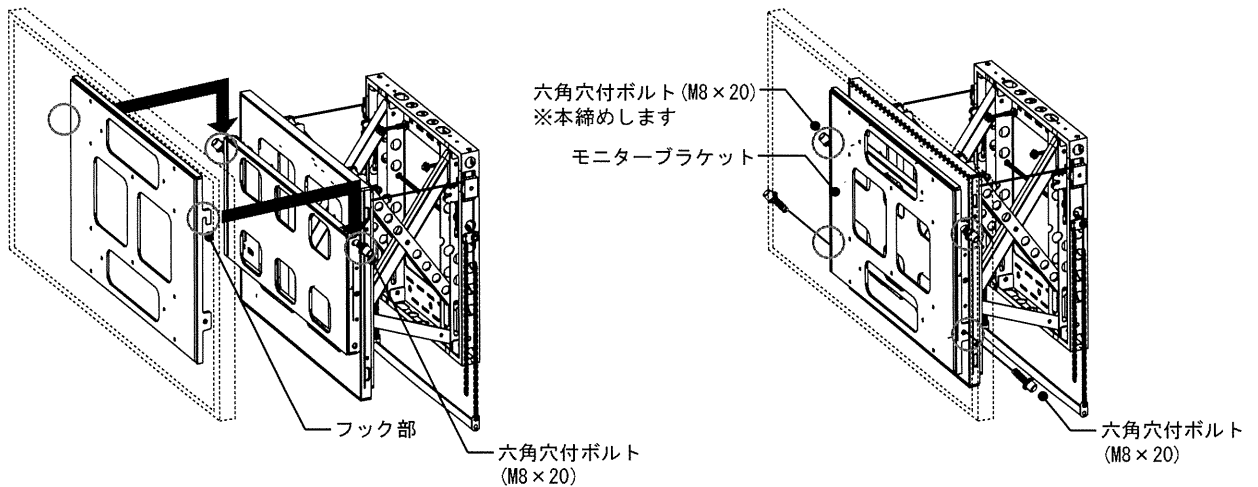


2. モニターブラケットのフック部をマルチ壁掛け金具に仮留めしてある六角穴付ボルト (M8×20) に引っ掛けます。

モニターブラケット下部に六角穴付ボルト (M8×20) をしっかりと固定し、仮留めしてある上部の六角穴付ボルト (M8×20) を本締めします。

使用する工具

対辺6mm
六角レンチ



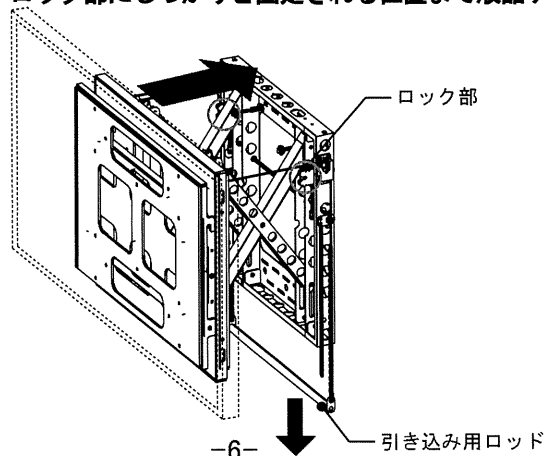
液晶ディスプレイの取り付けは必ず2人以上(52型以上は4人以上)で作業を行ってください。指示人数未満での作業は液晶ディスプレイの落下による破損・けがの原因となります。



ボルトは確実に締め付けてください。液晶ディスプレイの落下による破損・けがの原因となります。

3. ストッパー2個を取り外します。

4. 引き込み用ロッドを引っ張り、ロック部にしっかりと固定される位置まで液晶ディスプレイを戻します。



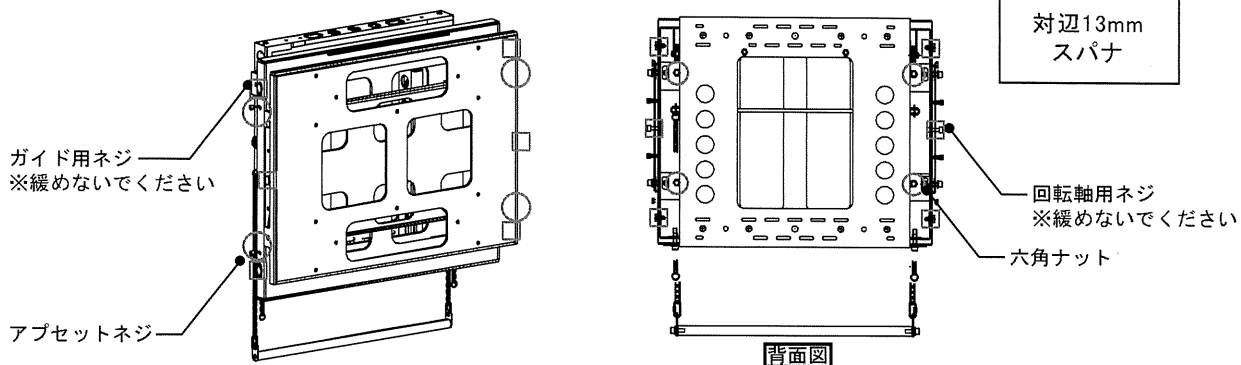
■ 液晶ディスプレイの位置を調整する

1. 液晶ディスプレイが干渉する場合や、傾いている場合は位置の調整を行います。
調整作業の際はマルチ壁掛け金具左右のアプセットネジ(4ヶ所)と背面の六角ナット(4ヶ所)を緩めてください。

使用する工具

プラスドライバー

対辺13mm
スパナ



マルチ壁掛け金具左右のガイド用/回転軸用ネジ(計6ヶ所)は絶対に緩めないでください。



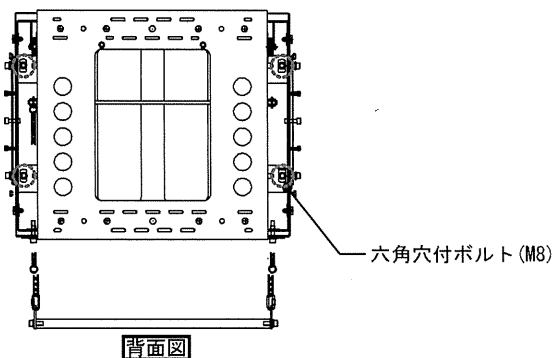
調整作業の際はマルチ壁掛け金具左右のアプセットネジと背面の六角ナットを緩めてください。
ネジ/ナットを緩めないで無理に調整を行うと金具が変形する原因となります。

2. マルチ壁掛け金具の背面4ヶ所のボルトでチルト方向の調整を行います。
必ず、締めるボルトと水平方向に対称のボルトを緩めてから調整を行ってください。

使用する工具

対辺6mm
六角レンチ

上部のボルトを締める(下部のボルトを緩める)	下向きチルト(最大5°)
下部のボルトを締める(上部のボルトを緩める)	上向きチルト(最大5°)

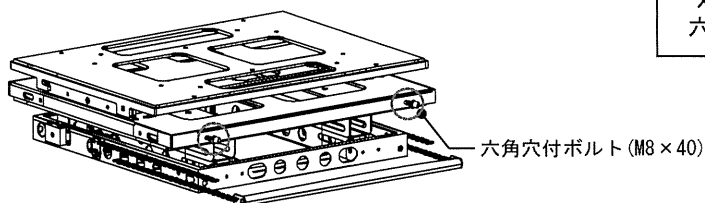


3. マルチ壁掛け金具の下部2ヶ所の六角穴付ボルト(M8×40)で上下方向の調整を行います。

使用する工具

対辺6mm
六角レンチ

ボルトを締める	上方向(最大10mm)
ボルトを緩める	下方向(最大10mm)

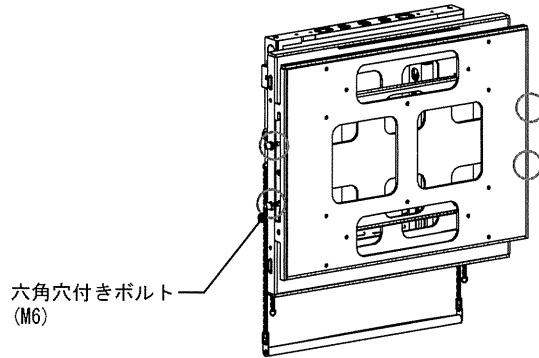


■ 液晶ディスプレイの位置を調整する

4. マルチモニター金具の左右4ヶ所の六角穴付ボルトで左右方向の調整を行います。
必ず、締めるボルトと垂直方向に対称のボルトを緩めてから調整を行ってください。

右側面のボルトを締める(左側面のボルトを緩める)	左方向(最大5mm)
左側面のボルトを締める(右側面のボルトを緩める)	右方向(最大5mm)

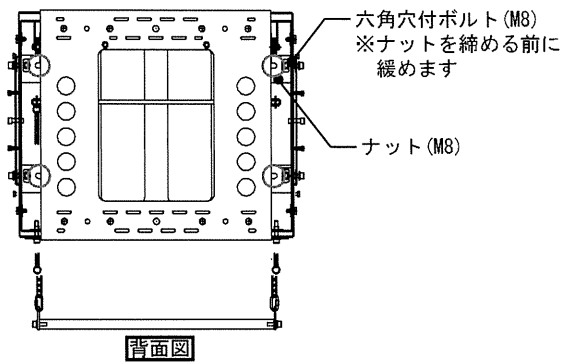
使用する工具
対辺5mm
六角レンチ



5. マルチモニター金具の背面4ヶ所のナットでチルト方向の微調整(背面への引き込み)を行います。
必ず、締めるナットの横のボルト(P7手順1参照)を緩めてから調整を行ってください。

上部のナットを締める(横のボルトを緩める)	上向きチルト
下部のナットを締める(横のボルトを緩める)	下向きチルト

使用する工具
対辺13mm
スパナ
対辺6mm
六角レンチ



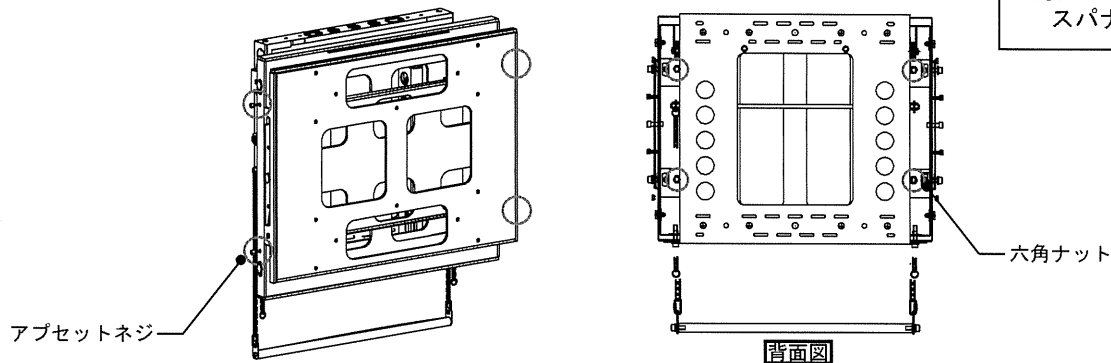
■ 液晶ディスプレイの位置を固定する

1. マルチモニター金具左右のアプセットネジ(4ヶ所)を固定し、背面の六角ナット(4ヶ所)を適度に固定します。
背面の六角ナットを締めすぎると液晶ディスプレイチルト方向の位置が変わりますのでご注意ください。

使用する工具

プラスドライバー

対辺13mm
スパナ

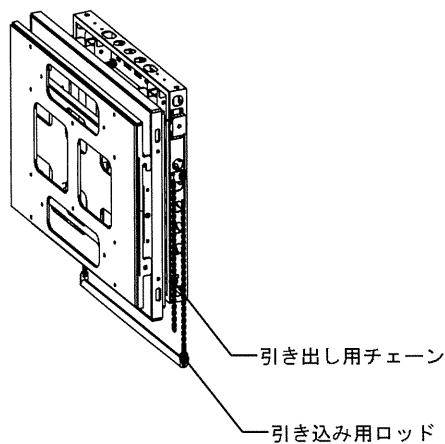


■ チェーンの長さを調整する

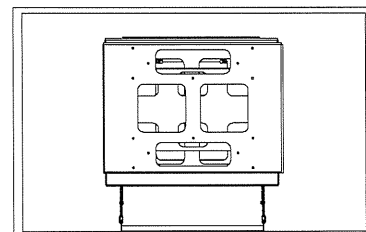
1. 付属のチェーンを引き出し用チェーン・引き込み用ロッドのチェーンに取り付け、長さを調整します。余分なチェーンはニツパなどで切り取ってください。引き出し用チェーンは細いチェーンを、引き込み用ロッドのチェーンは太いチェーンを使用します。

使用する工具

ニツパなど



チェーンの長さの目安 (マルチ壁掛け金具正面図)



液晶ディスプレイからチェーンがはみ出さないように長さを調整します。

