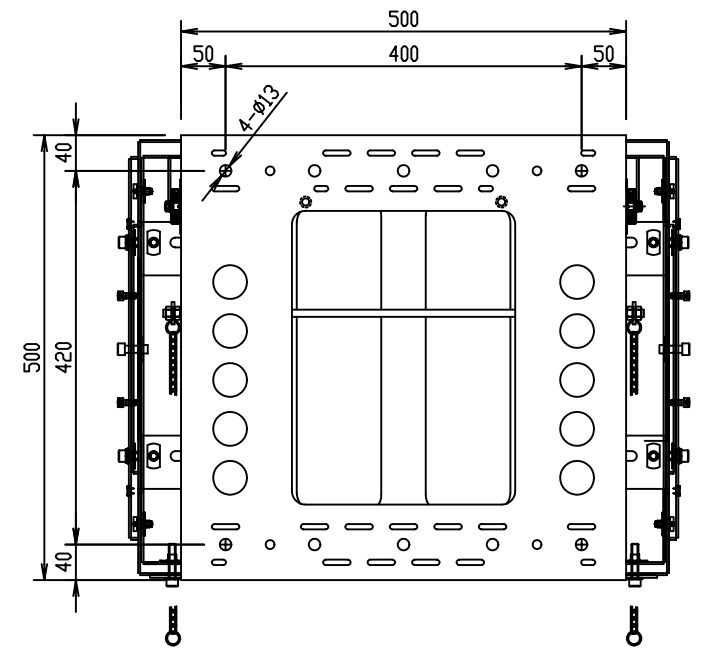
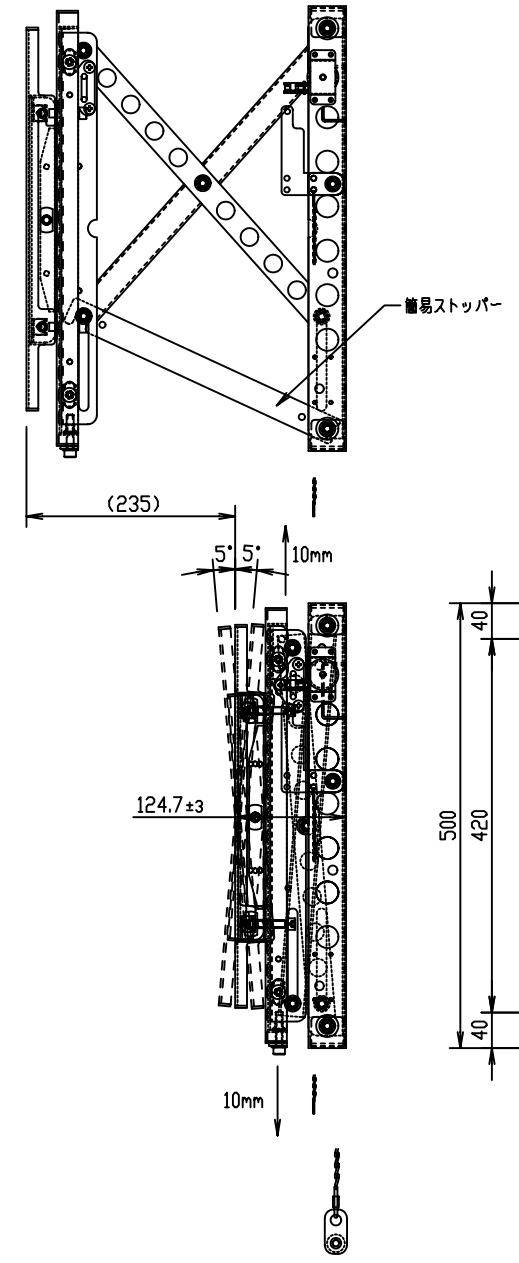
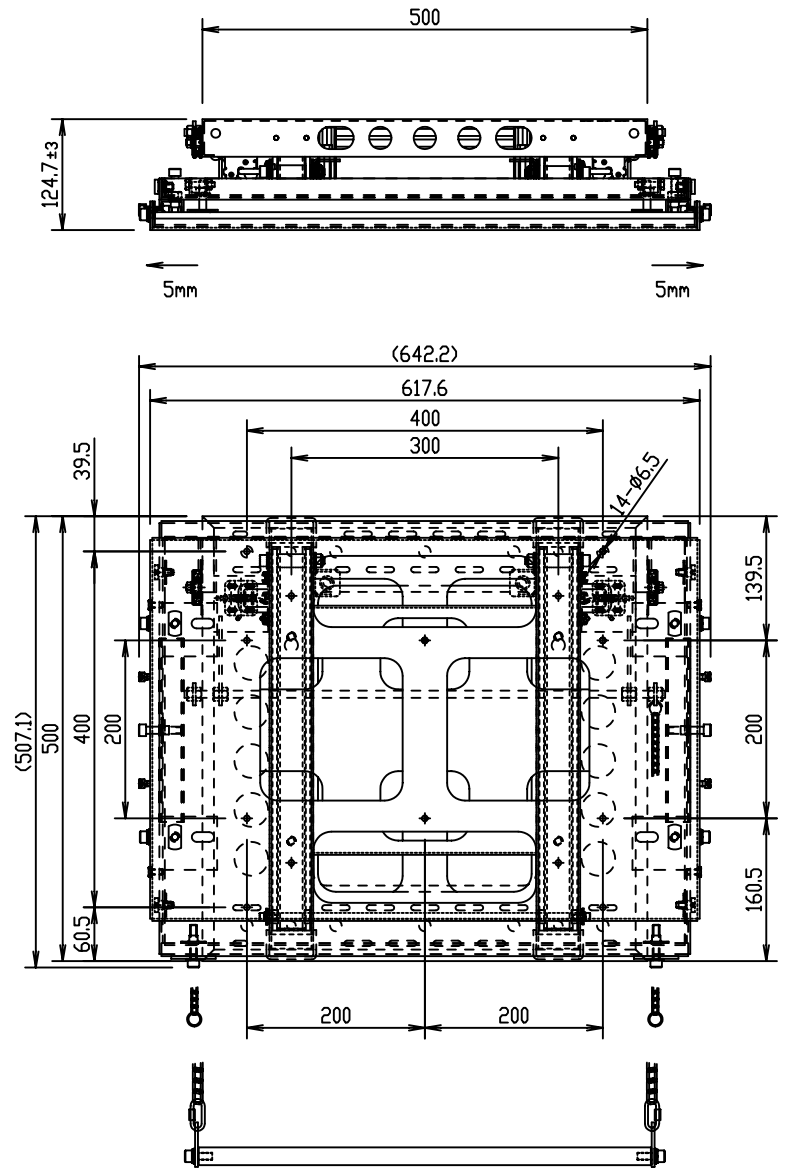


記号	年月日	訂正事項	担当	審査



設計	製図	検図	承認

品番	数量	部品名	表面処理	材料・材質	寸法・他	重量g
尺度	1/6	(A3)			マルチモニター壁掛け金具	
製図	10.12.03	石井			FFP-ETB400	
外観寸法						

