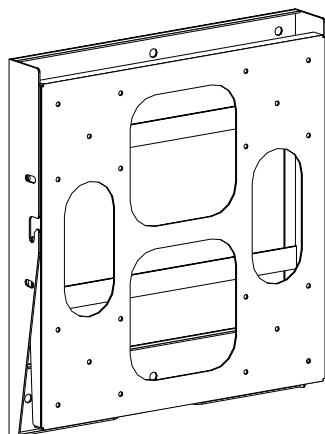


取扱説明書

角度調整式壁掛金具

FFP-NM10-WA



FFP-NM10-WA



液晶ディスプレイを本製品への取り付け、取り外しの際は、必ず2人以上(52型は4人以上)で作業を行ってください。指示人数未満での作業は液晶ディスプレイや本製品の落下などによる破損・けがの原因となります。

目次

安全上のご注意	P1
警告	P2
製品紹介・各部名称・梱包部品	P3
モニターブラケットを取り外す	P4
壁掛金具を壁面に設置する	P5
液晶ディスプレイにモニターブラケットを取り付ける	P6
液晶ディスプレイを壁掛金具に取り付ける	P7
液晶ディスプレイの角度調整をする	P8
保証書	P9



日本フォームサービス株式会社

M 2010.01.22 第2版


安全上のご注意 (必ずお守りください)


お買い上げありがとうございました

ご使用前にこの取扱説明書をよくお読みください。特に「安全上のご注意」は必ずお読みください。
お読みになった後は、いつでも取り出せる場所に大切に保管してください。
また、本製品は生産より出荷に至るまで厳重に検査しておりますが、万一製品に破損またはご使用に支障をきたす場合は、誠に恐れ入りますが購入先または下記宛先までお問合せください。

日本フォームサービス株式会社
電話 03-3636-0011 URL <http://www.fovrice.co.jp>
Mail info@fovrice.co.jp

お使いになる人や他の人への危害、物的損害を未然に防止するため、必ずお守りいただきたいことを、次の表示で区分しています。

 **警告** この表示の欄は「死亡または重症を負うことが想定される危害の程度」です。

 **注意** この表示の欄は「傷害を負うことが想定されるか、または物的損害の発生が想定される危害・損害の程度」です。

お守りいただきたい内容の種類を、次の絵表示で区分し、説明しています。



この絵表示は、絶対にしてはいけない「禁止」内容です。



この絵表示は、してはいけない「禁止」内容です。



この絵表示は、必ず実行していただきたい「指示」内容です。



この絵表示は、気をつけていただきたい「注意」内容です。



この絵表示は、指に気をつけていただきたい「注意」内容です。

警告



本製品は、50kgまでの液晶ディスプレイを対象とした製品です。それ以外のディスプレイ / テレビを取り付けると、ディスプレイ / テレビや本製品の落下などによる破損・けがの原因となります。



液晶ディスプレイを本製品への取り付け、取り外しの際は、必ず2人以上（52型以上は4人以上）で作業を行ってください。指示人数未満での作業は液晶ディスプレイや本製品の落下などによる破損・けがの原因となります。



液晶ディスプレイの設置後は、メンテナンス時以外にネジをゆるめたり、はずしたりしないでください。液晶ディスプレイや本製品の落下などによる破損・けがの原因となります。



本製品の改造・変更は行わないでください。液晶ディスプレイや本製品の落下などによる破損・けがの原因となります。



壊れた部品を使用しないでください。液晶ディスプレイや本製品の落下などによる破損・けがの原因となります。万一、部品が壊れた場合は販売店にご相談ください。



本製品の設置には特別な技術が必要ですので、販売店や工事店にご相談ください。お客様による工事は一切行わないでください。液晶ディスプレイや本製品の落下などによる破損・けがの原因となります。



取り付ける壁面には十分な強度があることを確認してください。取り付ける液晶ディスプレイ、本製品の重量に長時間耐えうることを確認してください。



安全確保のため、ボルトやネジ類は所定の場所に確実に締め付けてください。

⚠ 警告

必ずお守りください。

本製品の設置には特別な技術が必要ですので、販売店や工事店にご相談ください。お客様による工事は一切行わないでください。液晶ディスプレイや本製品の落下などによる破損 けがの原因となります。

工事店様へ

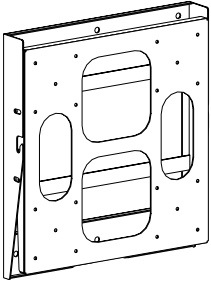
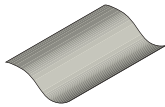
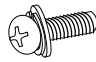
安全の為、液晶ディスプレイと本製品の重量に十分耐える様、取付場所の強度を確認の上、施工を行ってください。

製品紹介 各部名称

角度調整式壁掛金具	
型番	FFP-NM10-WA
質量	7.5kg
耐荷重	50.0kg

No.	名称
	壁掛金具
	モニターブラケット

梱包部品

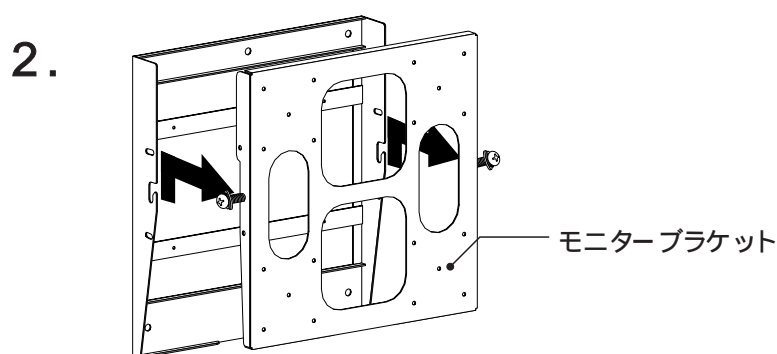
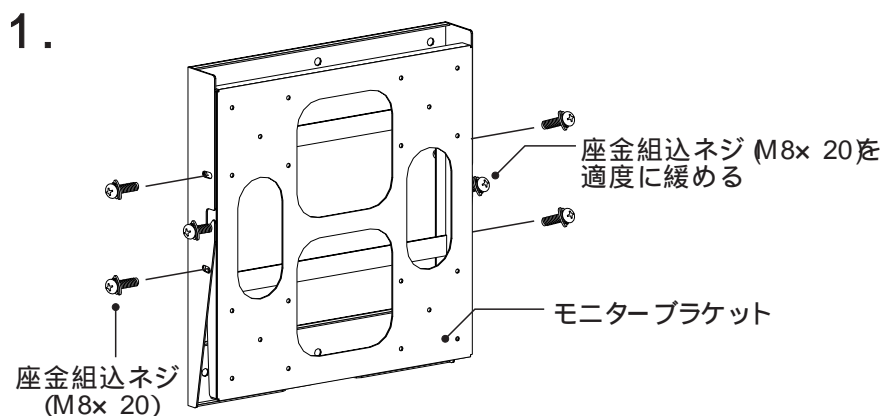
FFP-NM10-WA 梱包部品		
 <p>角度調整式壁掛金具 … 1台</p>	 <p>取扱説明書 … 1部</p>	 <p>座金組込ネジ (M6× 14) … 4本 座金組込ネジ (M6× 16) … 4本 座金組込ネジ (M6× 18) … 4本 座金組込ネジ (M8× 20) … 4本</p>

モニターブラケットを取り外す

1. 壁掛金具に取り付けられている左右6ヶ所の座金組込ネジ (M8x 20)の上下4本を取り外し、中の2本を適度に緩めます。
2. モニターブラケットを上部に上げながら手前に引き、取り外します。

使用する工具

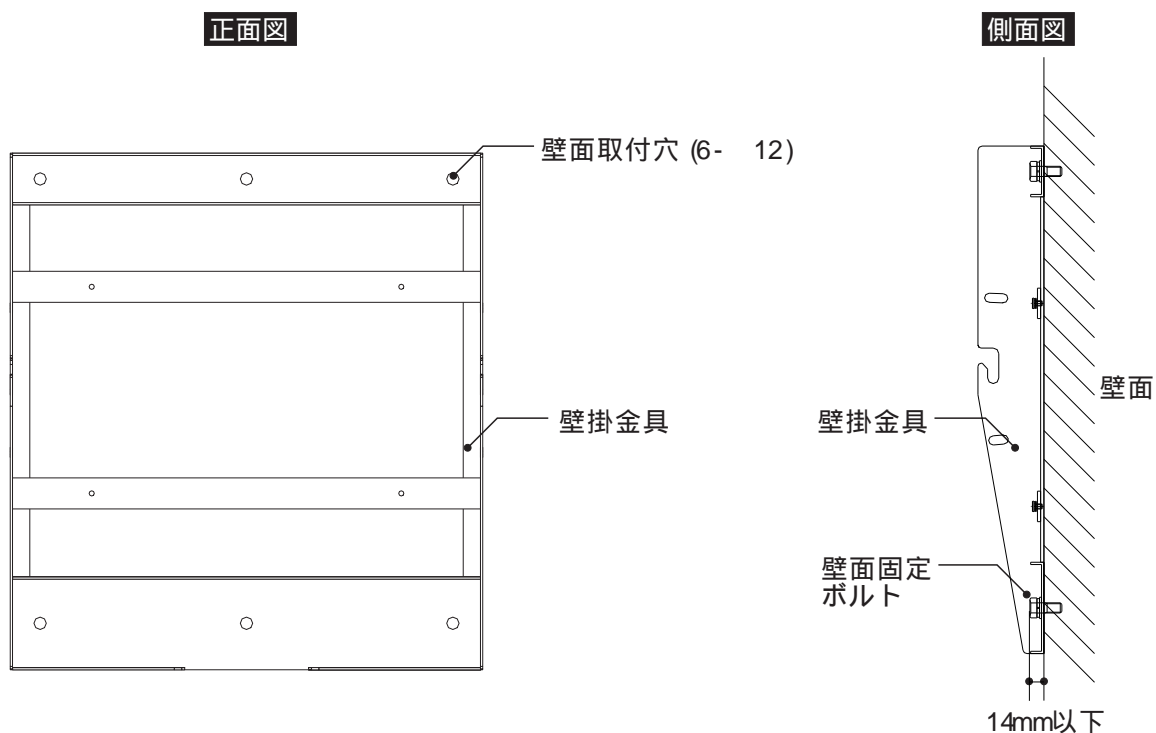
プラスドライバー



取り外したネジは無くさないようにしてください。

壁掛金具を壁面に設置する

1. 取付位置の壁面強度確認を行います。
液晶ディスプレイ重量 + 金具重量を合わせ、荷重に耐える取付場所であることを確認してください。
強度が不足する場合は十分な補強を行ってください。
2. 壁掛金具を壁面取付穴 (12)φ点を使用し、壁面に設置します。
壁面の構造に合わせた固定方法、ボルト ワッシャーの選定をし、壁面からボルト頭まで14mm以下になるように施工してください。
取付の際は水平であることを確認し、固定してください。



ボルトは確実に締め付けてください。液晶ディスプレイの落下による破損 けがの原因となります。



本製品の設置には特別な技術が必要ですので、販売店や工事店にご相談ください。お客様による工事は一切行わないでください。液晶ディスプレイや本製品の落下などによる破損 けがの原因となります。

モニターブラケットを液晶ディスプレイに取り付ける

1. 付属のネジでモニターブラケットを液晶ディスプレイに取り付けます。

使用する工具

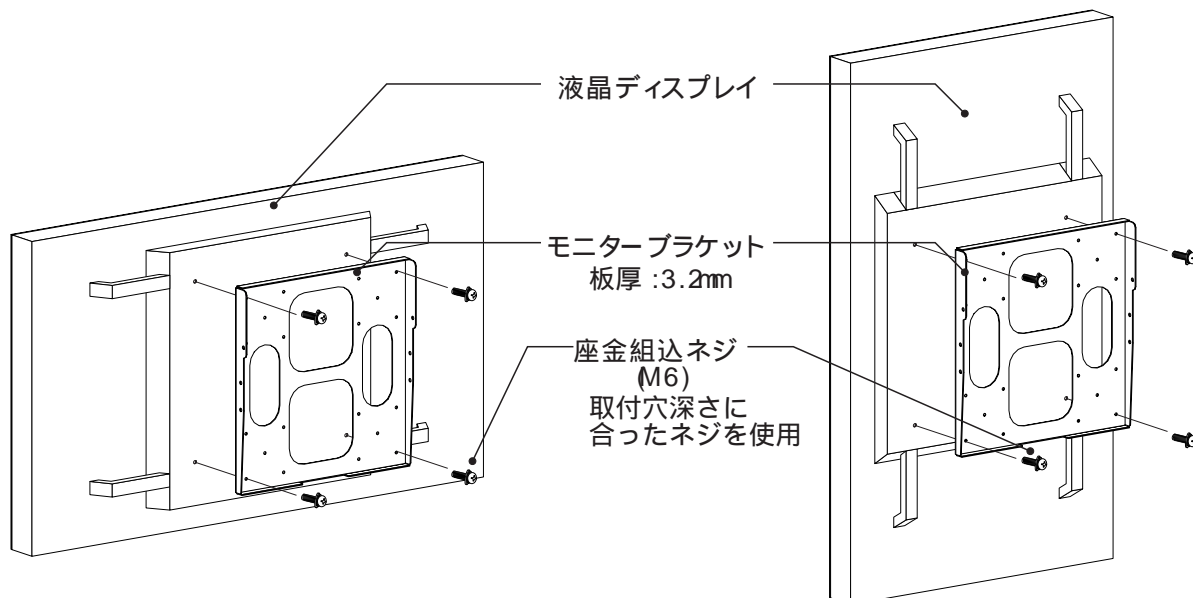
プラスドライバー

取付穴径がM6の液晶ディスプレイの場合

付属の座金組込ネジ (M6) 4本で液晶ディスプレイにモニターブラケットを取り付けます。
M6×14/M6×16/M6×18から液晶ディスプレイの取付穴深さに合ったネジを選定して下さい。
取付穴深さは液晶ディスプレイ取扱説明書・メーカーホームページなどでご確認ください。

【横設置の場合】

【縦設置の場合】

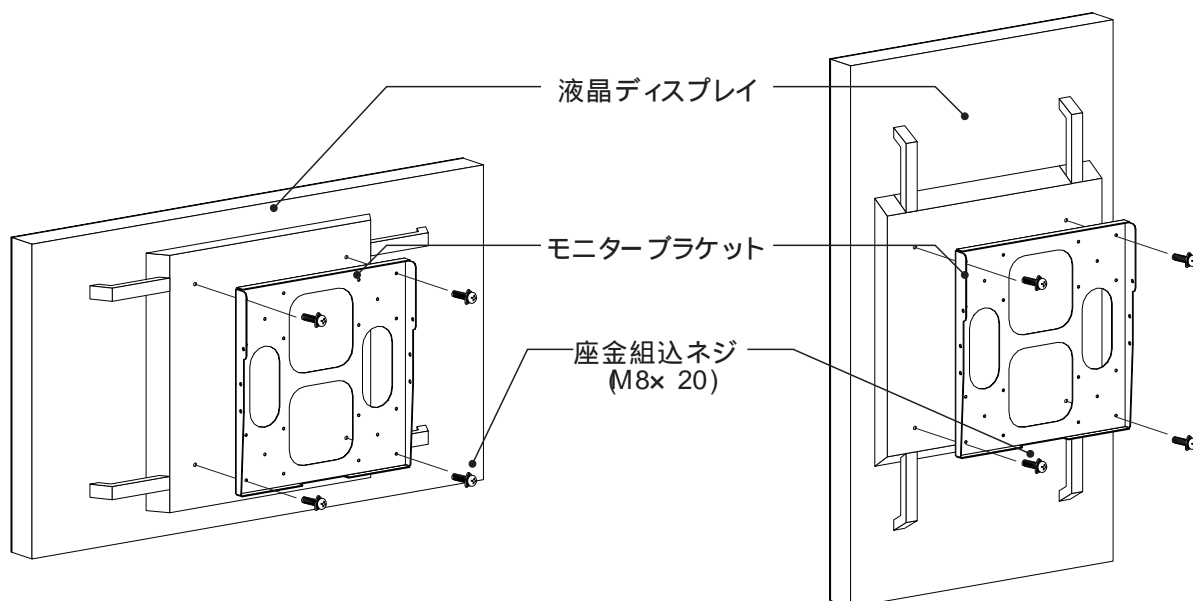


取付穴径がM8の液晶ディスプレイの場合

付属の座金組込ネジ (M8×20) 4本でモニターブラケットを液晶ディスプレイに取り付けます。

【横設置の場合】

【縦設置の場合】



取り付けの際は、取付穴深さを液晶ディスプレイ取扱説明書・メーカーホームページなどでご確認の上、深さに合ったネジを選定して下さい。



ネジは確実に締め付けてください。液晶ディスプレイの落下による破損 けがの原因となります。

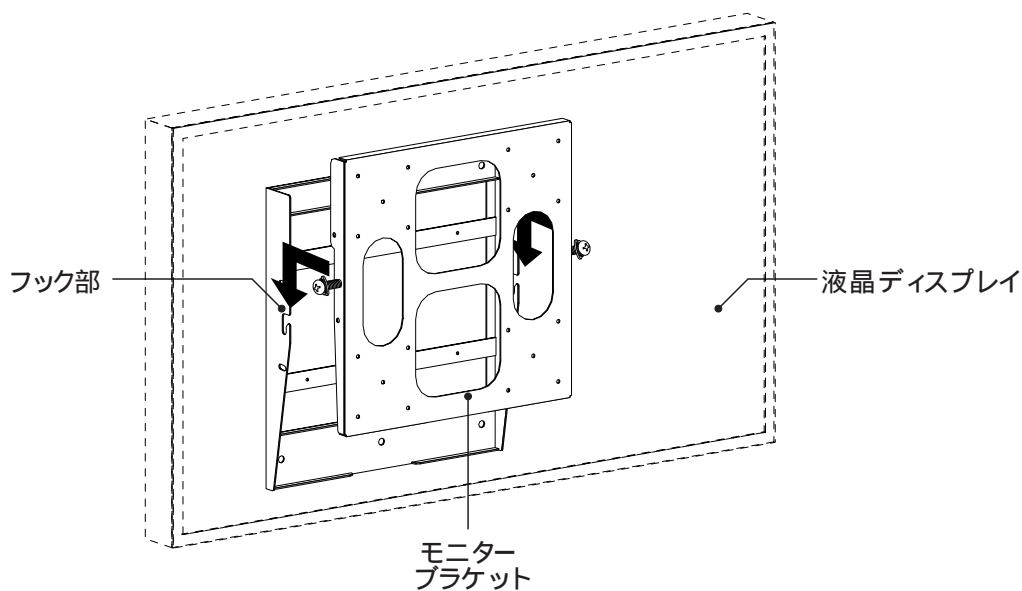
液晶ディスプレイを壁掛金具に取り付ける

1. モニターブラケット中部に仮留めしてある座金組込ネジ (M8× 20)を壁掛金具のフック部に引っ掛けます。
2. 取り外していた座金組込ネジ (M8× 20)4本を壁掛金具の上下に仮留めします。

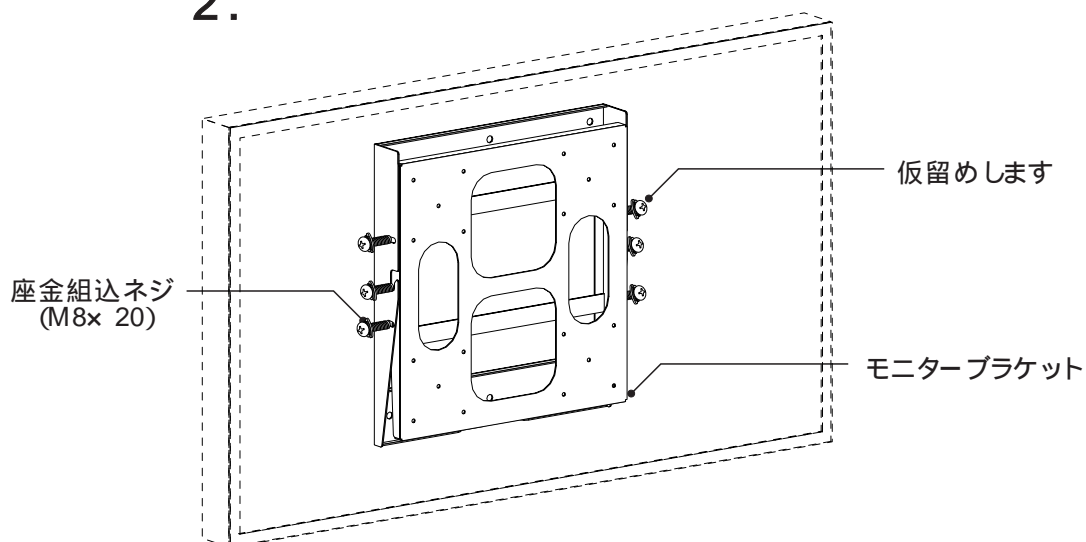
使用する工具

プラスドライバー

1.



2.



ネジは確実に締め付けてください。液晶ディスプレイの落下による破損 けがの原因となります。

液晶ディスプレイの角度調整をする

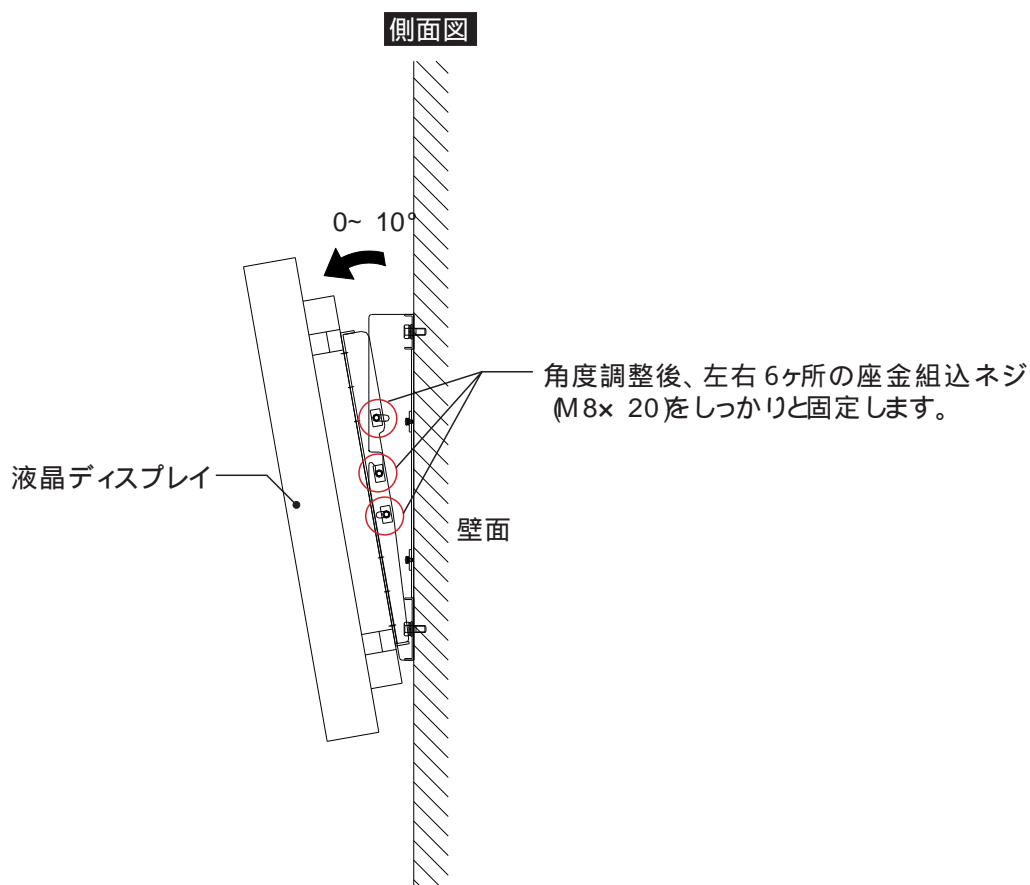
- 1 液晶ディスプレイの角度を決め、仮留めしてある左右 6ヶ所の座金組込ネジ (M8× 20) をしっかりと固定します。

液晶ディスプレイの角度は 0° ~ 10° 間で、無段階調整が可能です。

設置する液晶ディスプレイの種類や表示方向 (縦 / 横) によって、調整可能角度が異なります。角度調整を行う時は、液晶ディスプレイが壁面に干渉しないように注意してください。

使用する工具

プラスドライバー



ネジは確実に締め付けてください。液晶ディスプレイの落下による破損 けがの原因となります。



設置する液晶ディスプレイの種類や表示方向 (縦 / 横) によって、調整可能角度が異なります。角度調整を行う時は、液晶ディスプレイが壁面に干渉しないように注意してください。

